



BREMMER

ADVANCED AIRFLOW TECHNOLOGY

ENERGY EFFICIENT ECO HAND DRYER

Touch free automatic operation



EASY INSTALLATION

Simply wall mounted bracket installation

FAST DRYING AIRFLOW TECHNOLOGY

Wet to dry in 7-10 seconds

ANTIBACTERIAL COATING

Easy to clean

HYGIENIC HEPA FILTER

HEPA filter captures 99.9% of all bacteria emitted into the washroom air

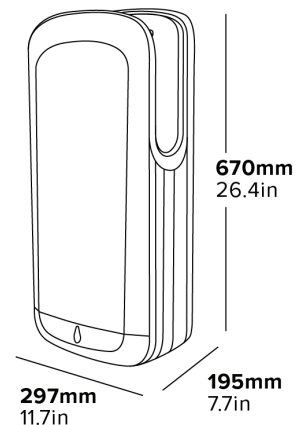
PRIME BLADE HAND DRYER - SILVER

Features

- Wall mounted hand dryer
- Silver finish
- Two infrared sensors
- Pre filter + HEPA filter

Specification

7.5kg
220-240V
50/60Hz
1650W
IPX4
Pack Qty: 1





BREMMER

TECHNOLOGIE AVANCÉE DE FLUX D'AIR

SÈCHE-MAINS ÉCOLOGIQUE ET ÉNERGÉTIQUEMENT EFFICACE

Fonctionnement automatique sans contact

TECHNOLOGIE DE FLUX D'AIR À SÉCHAGE RAPIDE

De mouillé à sec en 7-10 secondes

REVÊTEMENT ANTIBACTÉRIEN

Facile à nettoyer



INSTALLATION SIMPLE

Installation facile avec support mural

FILTRE HEPA HYGIÉNIQUE

Le filtre HEPA capture 99,9 % de toutes les bactéries présentes dans l'air de la salle de bain

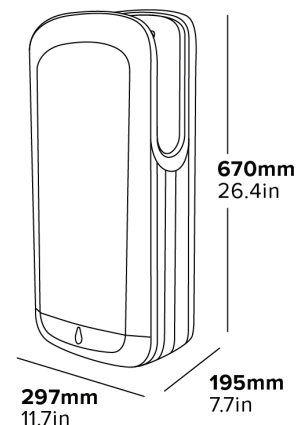
SÈCHE-MAINS PRIME BLADE - ARGENT

Caractéristiques

- Sèche-mains mural
- Finition argentée
- Deux capteurs infrarouges
- Préfiltre + filtre HEPA

Spécifications

7,5 kg
 220-240 V
 50/60 Hz
 1650 W
 IPX4
 Quantité par paquet : 1





BREMMER

TECNOLOGÍA AVANZADA DE FLUJO DE AIRE

SECADOR DE MANOS ECOLÓGICO Y EFICIENTE ENERGÉTICAMENTE

Operación automática sin contacto



INSTALACIÓN SENCILLA

Instalación simplemente con soporte montado en la pared

TECNOLOGÍA DE FLUJO DE AIRE DE SECADO RÁPIDO

De mojado a seco en 7-10 segundos

REVESTIMIENTO ANTIBACTERIAL

Fácil de limpiar

FILTRO HEPA HIGIÉNICO

El filtro HEPA captura el 99,9% de todas las bacterias emitidas en el aire del baño

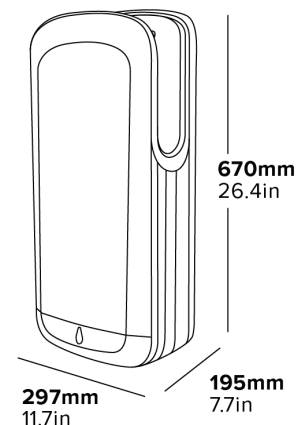
SECADOR DE MANOS PRIME BLADE - PLATEADO

Características

- Secador de manos montado en la pared
- Acabado plateado
- Dos sensores infrarrojos
- Prefiltro + filtro HEPA

Especificaciones

7,5 kg
 220-240 V
 50/60 Hz
 1650 W
 IPX4
 Cantidad por paquete: 1



ENERGIEEFFIZIENTER ÖKO-HÄNDETROCKNER

Automatischer Betrieb
ohne Berührung

BREMMER

EINFACHE INSTALLATION

Einfache
Wandhalterungsinstallation

SCHNELL TROCKNENDE LUFTSTROMTECHNOLOGIE

Nass bis trocken in
7-10 Sekunden

ANTIBAKTERIELLE BESCHICHTUNG

Leicht zu reinigen

HYGIENISCHER HEPA-FILTER

HEPA-Filter fängt 99,9 %
aller in die Waschlufte abgebenen
Bakterien ab



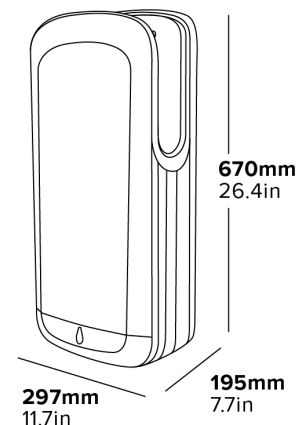
PRIME BLADE HÄNDETROCKNER - SILBER

Eigenschaften

- Wandmontierter Händetrockner
- Silberne Oberfläche
- Zwei Infrarotsensoren
- Vorfilter + HEPA-Filter

Technische Daten

7,5 kg
220-240 V
50/60 Hz
1650 W
IPX4
Packung Stk: 1





ASCIUGAMANI ECO AD EFFICIENZA ENERGETICA
 Funzionamento automatico senza tocco



INSTALLAZIONE FACILE
 Installazione facile su staffa a parete

TECNOLOGIA DEL FLUSSO D'ARIA AD ASCIUGATURA RAPIDA
 Asciugatura in 7-10 secondi

RIVESTIMENTO ANTIBATTERICO
 Facile da pulire

FILTRO HEPA IGIENICO
 Il filtro HEPA cattura il 99,9% di tutti i batteri emessi nel bagno

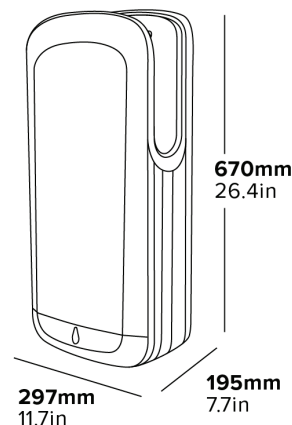
ASCIUGAMANI PRIME BLADE - ARGENTO

Caratteristiche

- Asciugamani a parete
- Finitura argento
- Due sensori ad infrarossi
- Prefiltro + filtro HEPA

Specifiche

7,5 kg
 220-240 V
 50/60 Hz
 1650 W
 IPX4
 Quantità confezione: 1



ENERGOOSZCZĘDNA, EKOLOGICZNA SUSZARKA DO RĄK

Automatyczna obsługa
bezdotykowa

SZYBKO SUSZĄCA TECHNOLOGIA PRZEPLYWU POWIETRZA

Od mokrych do suchych
rąk w 7-10 sekund

POWŁOKA ANTYBAKTERYJNA

Łatwe czyszczenie



ŁATWA INSTALACJA

Prosta instalacja na
uchwycie ściennym

HIGIENICZNY FILTR HEPA

Filtr HEPA wyłapuje 99,9%
wszystkich bakterii
wyrzucanych w powietrze

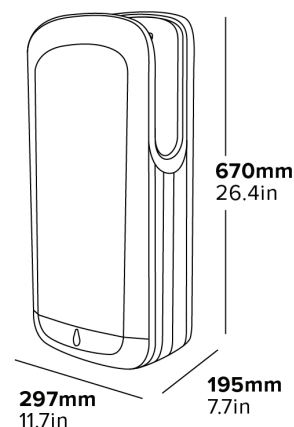
SUSZARKA DO RĄK PRIME BLADE - SREBRNA

Charakterystyka

- Ściana suszarka do rąk
- Srebrne wykończenie
- Dwa czujniki podczerwieni
- Filtr wstępny + filtr HEPA

Specyfikacja

7,5 kg
220-240 V
50/60 Hz
1650 W
IPX4
Ilość w Opakowaniu: 1





BREMMER

TEHNOLOGIE AVANSATĂ CU FLUX DE AER

USCĂTOR DE MÂINI ECO EFICIENT DIN PUNCT DE VEDERE ENERGETIC

Funcționare automată
fără atingere



INSTALARE UȘOARĂ

Instalare simplă cu suport
de montare pe perete

TEHNOLOGIE DE USCARE RAPIDĂ CU FLUX DE AER

De la umed la uscat în 7-10
secunde

ÎNVELIȘ ANTI-BACTERIAN

Ușor de curățat

FILTRU HEPA IGIENIC

Filtrul HEPA captează
99,9% din toate bacteriile
emise în aerul din toaletă

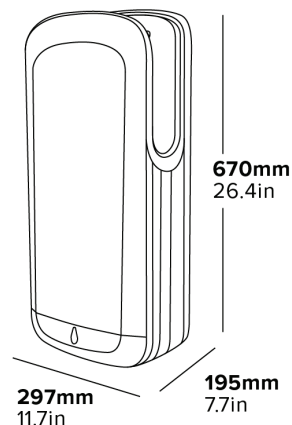
USCĂTOR DE MÂINI PRIME BLADE - ARGINTIU

Caracteristici

- USCĂTOR DE MÂINI MONTAT PE PERETE
- FINISAJ ARGINTIU
- DOI SENZORI CU INFRAROȘU
- PREFILTRU + FILTRU HEPA

Specificații

7.5 kg
220-240 V
50/60 Hz
1650 W
IPX4
Cantitate pachet: 1





BREMMER

POKROČILÁ TECHNOLOGIE PROUDĚNÍ VZDUCHU

ENERGETICKY ÚČINNÝ EKOLOGICKÝ VYSOUŠEČ RUKOU

Bezdotykové automatické
ovládání



SNADNÁ INSTALACE

Jednoduchá instalace na
nástěnný držák

TECHNOLOGIE RYCHLÉHO SUŠENÍ PROUDEM VZDUCHU

Z mokrého do suchého
za 7-10 sekund

ANTIBAKTERIÁLNÍ POVLAK

Snadné čištění

HYGIENICKÝ HEPA FILTR

HEPA filtr zachytí 99,9 % všech
bakterií uvolňovaných do
vzduchu v umývárně

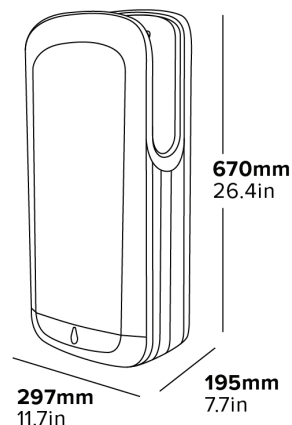
VYSOUŠEČ RUKOU PRIME BLADE - STŘÍBRNÝ

Vlastnosti

- Nástěnný vysoušeč rukou
- Stříbrná povrchová úprava
- Dva infračervené senzory
- Předfiltr + HEPA filtr

Specifikace

7,5 kg
220-240V
50/60Hz
1650W
IPX4
Množství v balení: 1



BREMMER.CO.UK