



# BREMMER

## ADVANCED AIRFLOW TECHNOLOGY

### ENERGY EFFICIENT ECO HAND DRYER

Touch free automatic operation



### EASY INSTALLATION

Simply wall mounted bracket installation

### FAST DRYING AIRFLOW TECHNOLOGY

Wet to dry in 7-10 seconds

### ANTIBACTERIAL COATING

Easy to clean

### HYGIENIC HEPA FILTER

HEPA filter captures 99.9% of all bacteria emitted into the washroom air

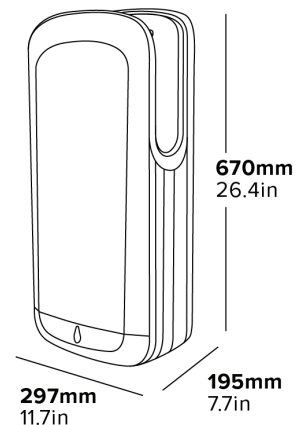
## PRIME BLADE HAND DRYER - WHITE

### Features

- Wall mounted hand dryer
- White finish with black interior
- Two infrared sensors
- Pre filter + HEPA filter

### Specification

7.5kg  
220-240V  
50/60Hz  
1650W  
IPX4  
Pack Qty: 1



### SÈCHE-MAINS ÉCOLOGIQUE ET ÉNERGÉTIQUEMENT EFFICACE

Fonctionnement automatique sans contact

### TECHNOLOGIE DE FLUX D'AIR À SÉCHAGE RAPIDE

De mouillé à sec en 7-10 secondes

### REVÊTEMENT ANTIBACTÉRIEN

Facile à nettoyer



### INSTALLATION SIMPLE

Installation facile avec support mural

### FILTRE HEPA HYGIÉNIQUE

Le filtre HEPA capture 99,9 % de toutes les bactéries présentes dans l'air de la salle de bain

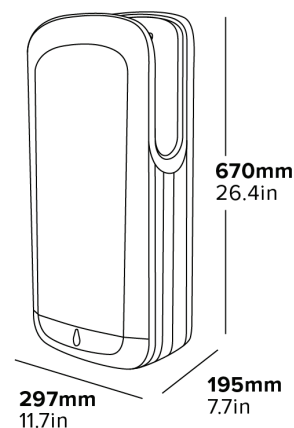
## SÈCHE-MAINS PRIME BLADE - BLANC

### Caractéristiques

- Sèche-mains mural
- Finition blanche avec intérieur noir
- Deux capteurs infrarouges
- Préfiltre + filtre HEPA

### Spécifications

7,5 kg  
220-240 V  
50/60 Hz  
1650 W  
IPX4  
Quantité par paquet : 1



### SECADOR DE MANOS ECOLÓGICO Y EFICIENTE ENERGÉTICAMENTE

Operación automática sin contacto



### INSTALACIÓN SENCILLA

Instalación simplemente con soporte montado en la pared

### TECNOLOGÍA DE FLUJO DE AIRE DE SECADO RÁPIDO

De mojado a seco en 7-10 segundos

### REVESTIMIENTO ANTIBACTERIAL

Fácil de limpiar

### FILTRO HEPA HIGIÉNICO

El filtro HEPA captura el 99,9% de todas las bacterias emitidas en el aire del baño

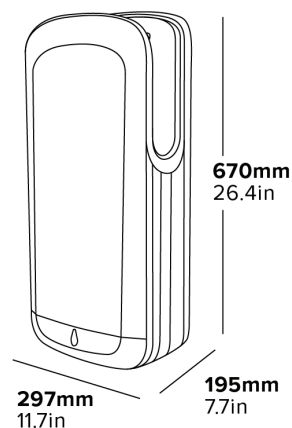
## SECADOR DE MANOS PRIME BLADE - BLANCO

### Características

- Secador de manos montado en la pared
- Acabado blanco con interior negro
- Dos sensores infrarrojos
- Prefiltro + filtro HEPA

### Especificaciones

7,5 kg  
220-240 V  
50/60 Hz  
1650 W  
IPX4  
Cantidad por paquete: 1



**ENERGIEEFFIZIENTER  
ÖKO-HÄNDETROCKNER**  
Automatischer Betrieb  
ohne Berührung



**EINFACHE INSTALLATION**  
Einfache  
Wandhalterungsinstallation

**SCHNELL TROCKNENDE  
LUFTSTROMTECHNOLOGIE**  
Nass bis trocken in  
7-10 Sekunden

**ANTIBAKTERIELLE  
BESCHICHTUNG**  
Leicht zu reinigen

**HYGIENISCHER  
HEPA-FILTER**  
HEPA-Filter fängt 99,9 %  
aller in die Waschraumluft  
abgegebenen Bakterien ab

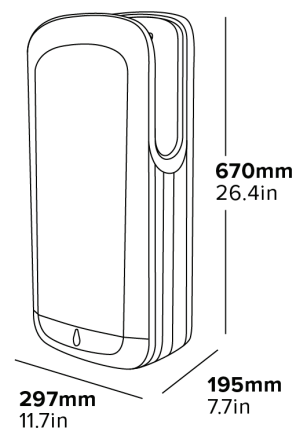
## PRIME BLADE HÄNDETROCKNER - WEISS

### Eigenschaften

- Wandmontierter Händetrockner
- Weiße Oberfläche mit schwarzer Innenseite
- Zwei Infrarotsensoren
- Vorfilter + HEPA-Filter

### Technische Daten

7,5 kg  
220-240 V  
50/60 Hz  
1650 W  
IPX4  
Packung Stk: 1



**ASCIUGAMANI ECO AD EFFICIENZA ENERGETICA**  
Funzionamento automatico senza tocco

**TECNOLOGIA DEL FLUSSO D'ARIA AD ASCIUGATURA RAPIDA**  
Asciugatura in 7-10 secondi

**RIVESTIMENTO ANTIBATTERICO**  
Facile da pulire

**INSTALLAZIONE FACILE**  
Installazione facile su staffa a parete

**FILTRO HEPA IGIENICO**  
Il filtro HEPA cattura il 99,9% di tutti i batteri emessi nel bagno



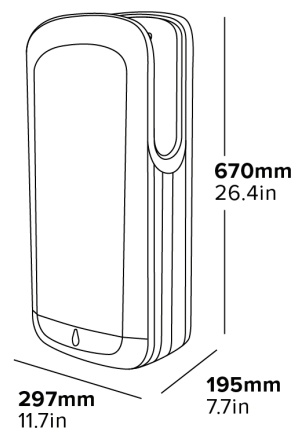
## ASCIUGAMANI PRIME BLADE - BIANCO

### Caratteristiche

- Asciugamani a parete
- Finitura bianca con interno nero
- Due sensori ad infrarossi
- Prefiltro + filtro HEPA

### Specifiche

7,5 kg  
220-240 V  
50/60 Hz  
1650 W  
IPX4  
Quantità confezione: 1



### ENERGOOSZCZĘDNA, EKOLOGICZNA SUSZARKA DO RĄK

Automatyczna obsługa  
bezdotykowa

### SZYBKO SUSZĄCA TECHNOLOGIA PRZEPLYWU POWIETRZA

Od mokrych do suchych  
rąk w 7-10 sekund

### POWŁOKA ANTYBAKTERYJNA

Łatwe czyszczenie



### ŁATWA INSTALACJA

Prosta instalacja na  
uchwycie ściennym

### HIGIENICZNY FILTR HEPA

Filtr HEPA wyłapuje 99,9%  
wszystkich bakterii  
wyrzucanych w powietrze

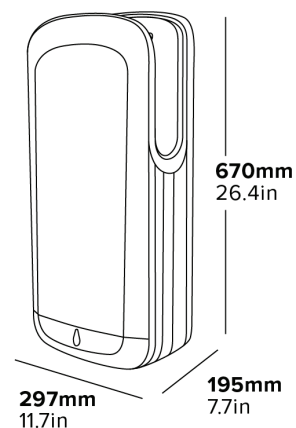
## SUSZARKA DO RĄK PRIME BLADE - BIAŁA

### Charakterystyka

- Ściana suszarka do rąk
- Białe wykończenie z czarnym wnętrzem
- Dwa czujniki podczerwieni
- Filtr wstępny + filtr HEPA

### Specyfikacja

7,5 kg  
220-240 V  
50/60 Hz  
1650 W  
IPX4  
Ilość w Opakowaniu: 1



### USCĂTOR DE MÂINI ECO EFICIENT DIN PUNCT DE VEDERE ENERGETIC

Funcționare automată  
fără atingere

### TEHNOLOGIE DE USCARE RAPIDĂ CU FLUX DE AER

De la umed la uscat în 7-10  
secunde

### ÎNVELIȘ ANTI-BACTERIAN

Ușor de curățat



### INSTALARE UȘOARĂ

Instalare simplă cu suport  
de montare pe perete

### FILTRU HEPA IGIENIC

Filtrul HEPA captează  
99,9% din toate bacteriile  
emise în aerul din toaletă

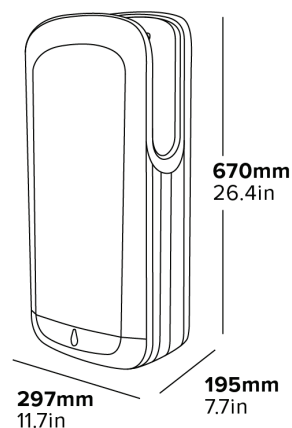
## USCĂTOR DE MÂINI PRIME BLADE - ALB

### Caracteristici

- USCĂTOR DE MÂINI MONTAT PE PERETE
- Finisaj alb cu interior negru
- Doi senzori cu infraroșu
- Prefiltru + filtru HEPA

### Specificații

7.5 kg  
220-240 V  
50/60 Hz  
1650 W  
IPX4  
Cantitate pachet: 1



### ENERGETICKY ÚČINNÝ EKOLOGICKÝ VYSOUŠEČ RUKOU

Bezdotykové automatické ovládání



**SNADNÁ INSTALACE**  
Jednoduchá instalace na  
nástěnný držák

### TECHNOLOGIE RYCHLÉHO SUŠENÍ PROUDEM VZDUCHU

Z mokrého do suchého  
za 7-10 sekund

### ANTIBAKTERIÁLNÍ POVLAK

Snadné čištění

**HYGIENICKÝ HEPA FILTR**  
HEPA filtr zachytí 99,9 % všech  
bakterií uvolňovaných do  
vzduchu v umývárně

## VYSOUŠEČ RUKOU PRIME BLADE - BÍLÝ

### Vlastnosti

- Nástěnný vysoušeč rukou
- Bílé provedení s černým interiérem
- Dva infračervené senzory
- Předfiltr + HEPA filtr

### Specifikace

7,5 kg  
220-240V  
50/60Hz  
1650W  
IPX4  
Množství v balení: 1

