

# CORBY

## HAIR DRYER RING HAIR DRYER CLUTCH HOLDER IRONING BOARD HOLDER

### LANGUAGES

English	02-08
Français	09-16
Deutsch	17-24
Italiano	25-32
Español	33-40
Polski	41-48
Română	49-56
Čeština	57-64

[www.corbyofwindsor.com](http://www.corbyofwindsor.com)

[www.firedupcorporation.com/manual](http://www.firedupcorporation.com/manual)

# CONTENTS

## SECTION 01

Cautions	03
Introduction	03

## SECTION 02

Identification	04
Fixings pack	04
Tools required	04

## SECTION 03

Installation	05-07
Contacts	08

## CAUTIONS

The screws supplied are suitable for mounting the holder to natural or manmade wooden board with a minimum thickness of 15mm.

Due to varying wall materials, wall fixings are not included. Choose screws and fixings which are suited to the wall material and have sufficient holding power.

Failure to properly mount the product may cause injury and/or property damage. If in doubt seek advice from a suitably qualified tradesman.

## INTRODUCTION

Thank you for choosing this Corby hairdryer ring/ironing board holder. The product has been designed to meet the most stringent quality, performance, and safety requirements.

This hairdryer ring/ironing board holder is manufactured from a durable polymer and chromium plated steel. These materials create rigidity and strength offering a hard wearing and durable hairdryer/ironing board storage solution, perfectly suited to the requirements of a hotel guestroom.

## HANDLING

Caution should be taken when removing the hairdryer/ironing board from the holder.

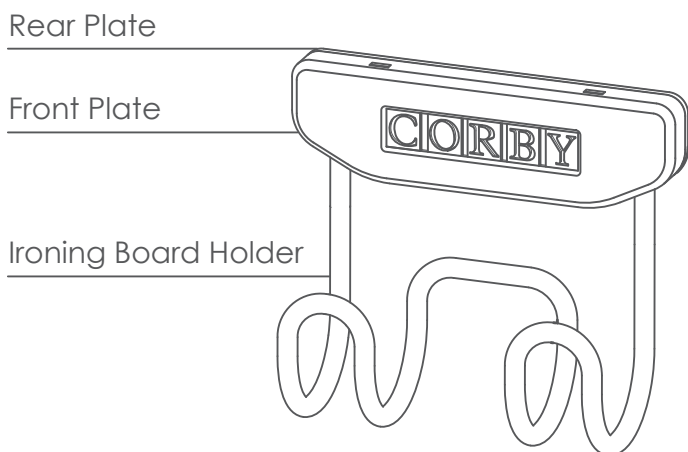
## UNPACKING

Carefully lift the parts out of the box  
Carefully remove the protective wrapping from the parts  
Locate the fixing pack and put aside

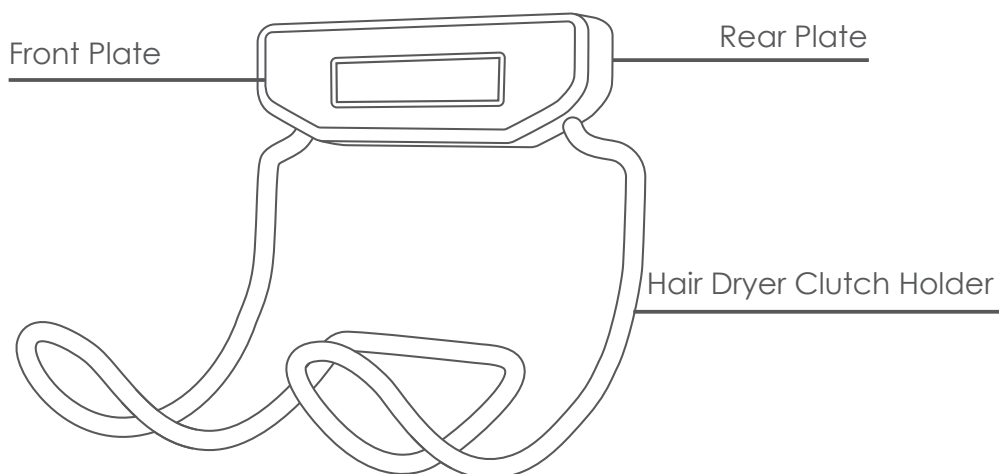
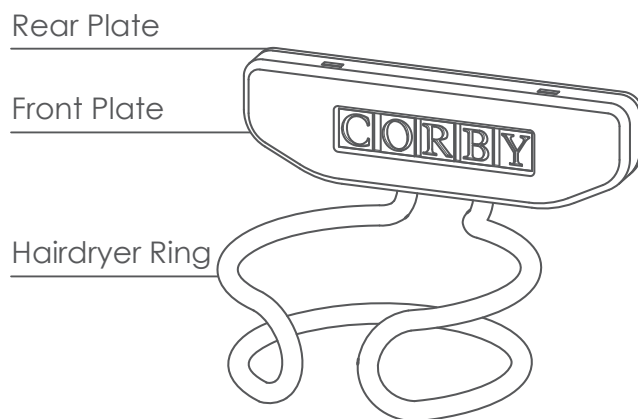
## IDENTIFICATION

Please identify your product using the images below, and ensure all relevant parts and fixings are present.

Ironing Board Holder



Hairdryer Ring



## FIXINGS PACK

4x 16mm Screw



## TOOLS REQUIRED\*

1. Cross-head screwdriver (An electric screw driver is recommended)
2. Spirit Level
3. Pencil

\*For mounting to natural or manmade wooden board

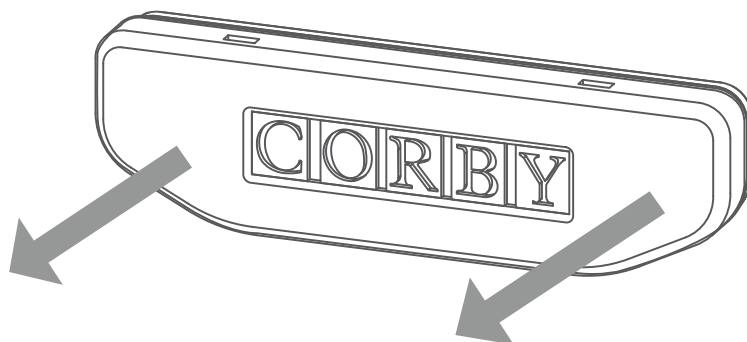
## INSTALLATION

Please note this installation guide applies to a number of different products. The visuals may differ slightly from your product, however the installation method is the same.

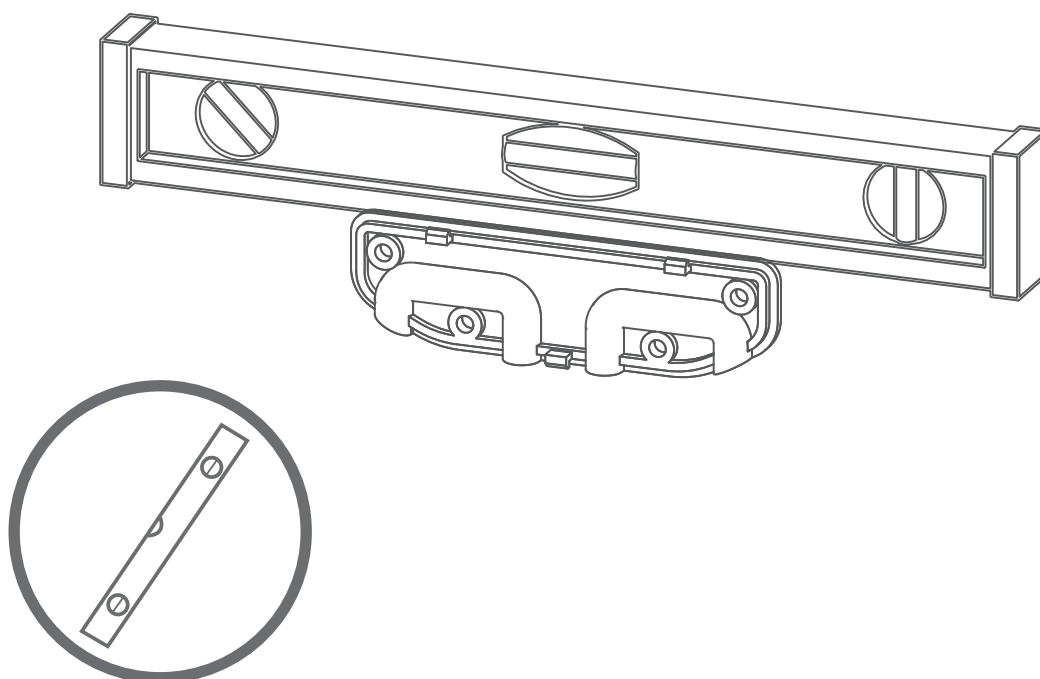
NOTE: If installing the ironing board holder, ensure it is at a sufficient height so the ironing board can be hung on the holder

Check the material thickness of the wood board before mounting. If the thickness is less than 15mm smaller screws will be required.

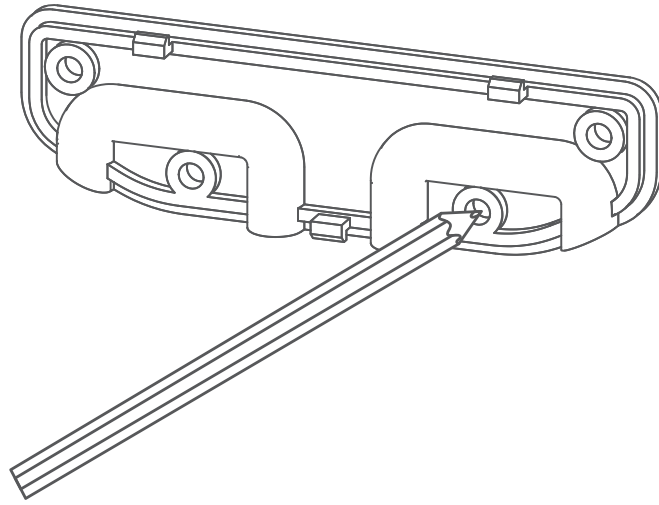
01.



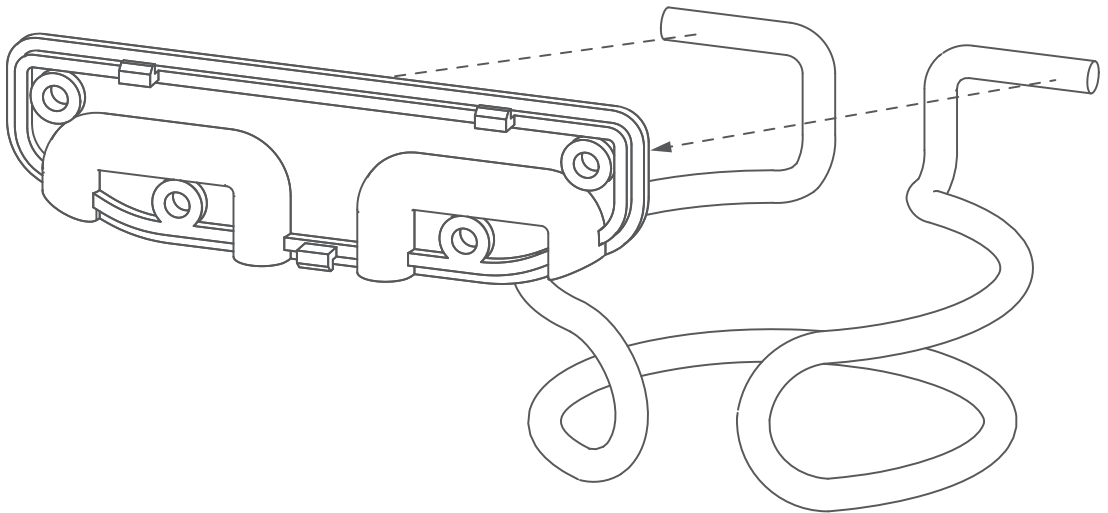
02.



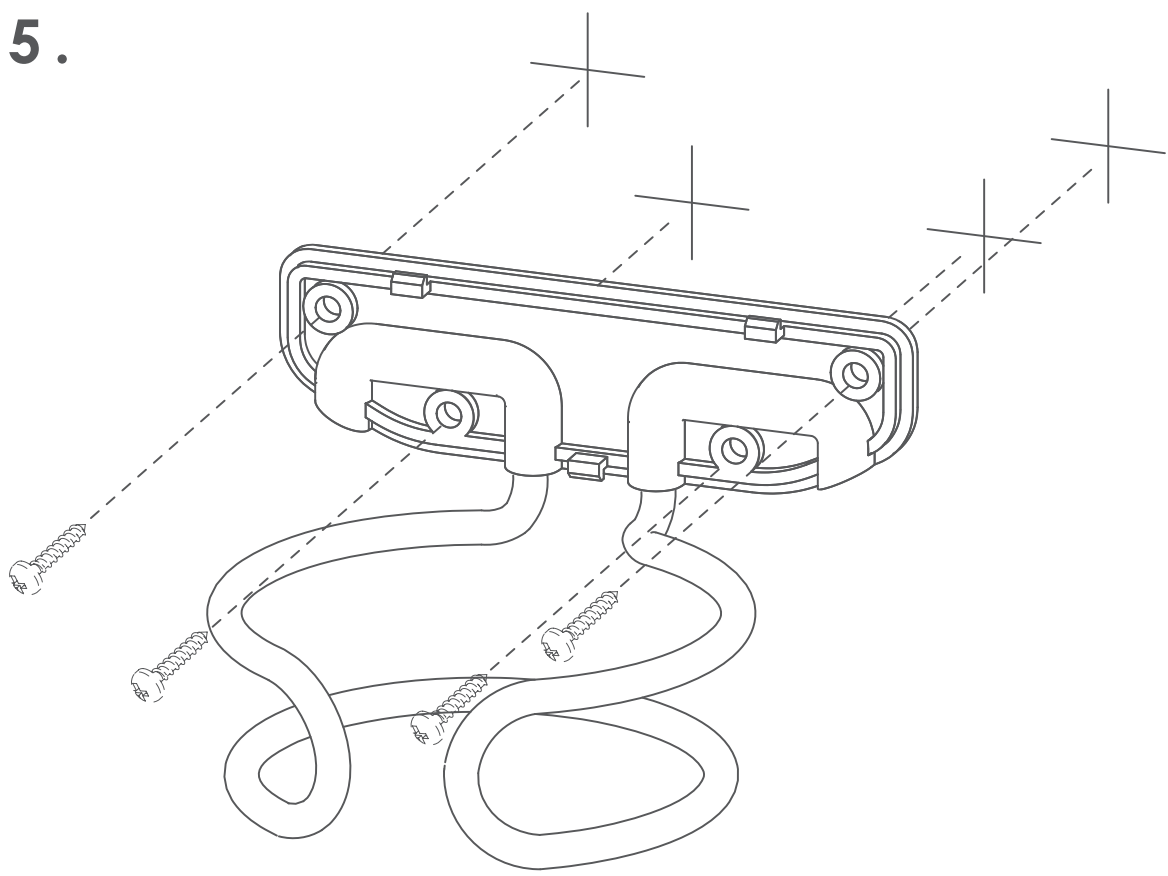
03.



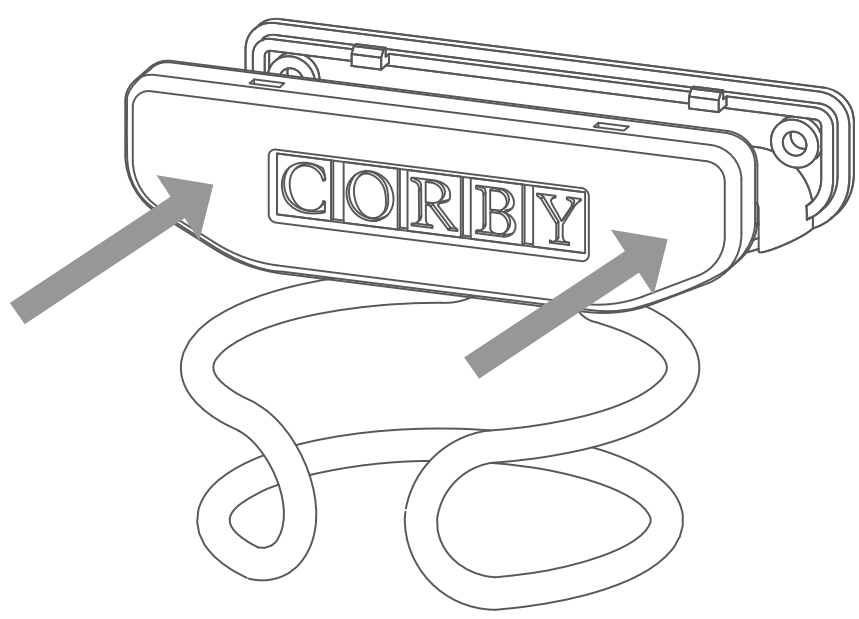
04.



05.



06.





[www.firedupcorporation.com](http://www.firedupcorporation.com)

---

Fired Up Corporation Ltd  
Fired Up Buildings  
HD1 3LF, UK

Fired Up Corporation  
(Ireland) Ltd  
71, D02 P593, Dublin

---



# CORBY

ANNEAU POUR SÉCHOIR À CHEVEUX,  
SUPPORT POUR SÉCHOIR À CHEVEUX,  
SUPPORT POUR TABLE À REPASSER

[www.corbyofwindsor.com](http://www.corbyofwindsor.com)

[www.firedupcorporation.com/manual](http://www.firedupcorporation.com/manual)

# CONTENU

## SECTION 01

Précautions	11
Introduction	11

## SECTION 02

Identification	12
Kit de fixation	12
Outils nécessaires	12

## SECTION 03

Installation	13-15
Contact	16

## PRÉCAUTIONS

Les vis fournies sont adaptées pour monter le support sur des panneaux de bois naturel ou manufacturé d'une épaisseur minimale de 15 mm.

En raison de la variabilité des matériaux des murs, les fixations pour mur ne sont pas incluses. Choisissez des vis et des fixations adaptées au matériau du mur et ayant une capacité de support suffisante.

Une installation incorrecte du produit peut causer des blessures et/ou des dommages matériels. En cas de doute, demandez conseil à un professionnel qualifié.

## INTRODUCTION

Merci d'avoir choisi cet anneau pour séchoir à cheveux/support pour table à repasser de Corby. Le produit a été conçu pour répondre aux exigences les plus élevées en matière de qualité, de performance et de sécurité.

Cet anneau pour séchoir à cheveux/support pour table à repasser est fabriqué avec un polymère durable et de l'acier chromé. Ces matériaux fournissent rigidité et résistance, offrant une solution de rangement durable et robuste, parfaitement adaptée aux besoins d'une chambre d'hôtel.

## MANIPULATION

Il convient de faire preuve de prudence lors du retrait du séchoir à cheveux/de la table à repasser du support.

## DÉBALLAGE

Sortez soigneusement les pièces de la boîte.  
Retirez avec précaution l'emballage protecteur des pièces.  
Localisez le kit de fixation et mettez-le de côté.

## IDENTIFICATION

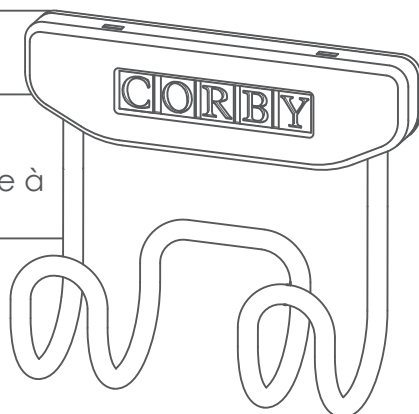
Identifiez votre produit en utilisant les images ci-dessous et assurez-vous que toutes les pièces et fixations nécessaires sont présentes.

Support pour Table à Repasser

Plaque Arrière

Plaque Avant

Support pour Table à Repasser

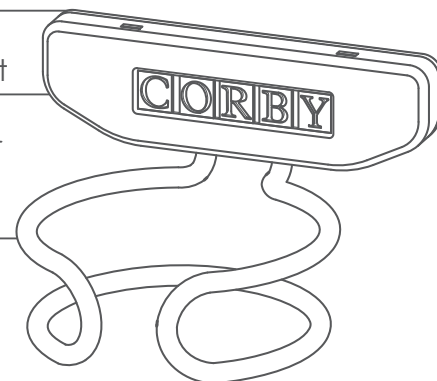


Anneau pour Séchoir à Cheveux

Plaque Arrière

Plaque Avant

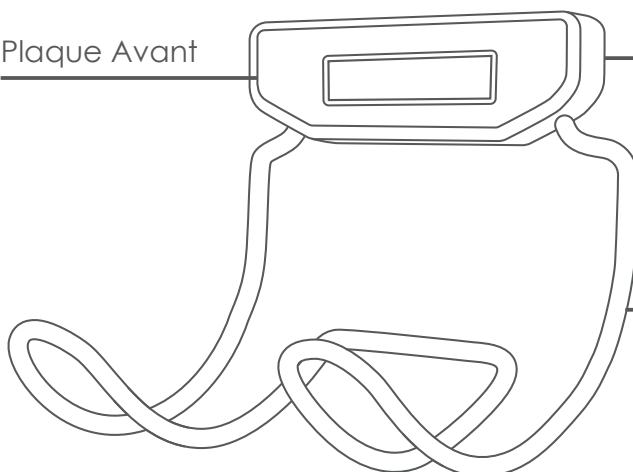
Anneau pour Séchoir à Cheveux



Plaque Avant

Plaque Arrière

Support pour Séchoir à Cheveux



## KIT DE FIXATION

4x Vis de 16 mm



## OUTILS NÉCESSAIRES\*

1. Tournevis cruciforme (un tournevis électrique est recommandé)
2. Niveau à bulle
3. Crayon

\*Pour montage sur des panneaux de bois naturel ou manufacturé

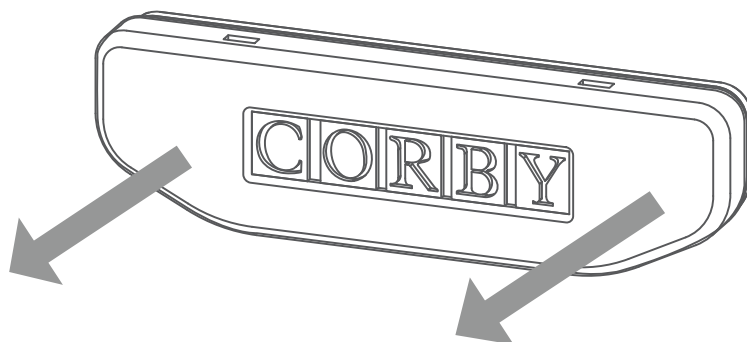
## INSTALLATION

Veillez noter que ce guide d'installation s'applique à plusieurs produits différents. Les images peuvent différer légèrement de votre produit, cependant, la méthode d'installation est la même.

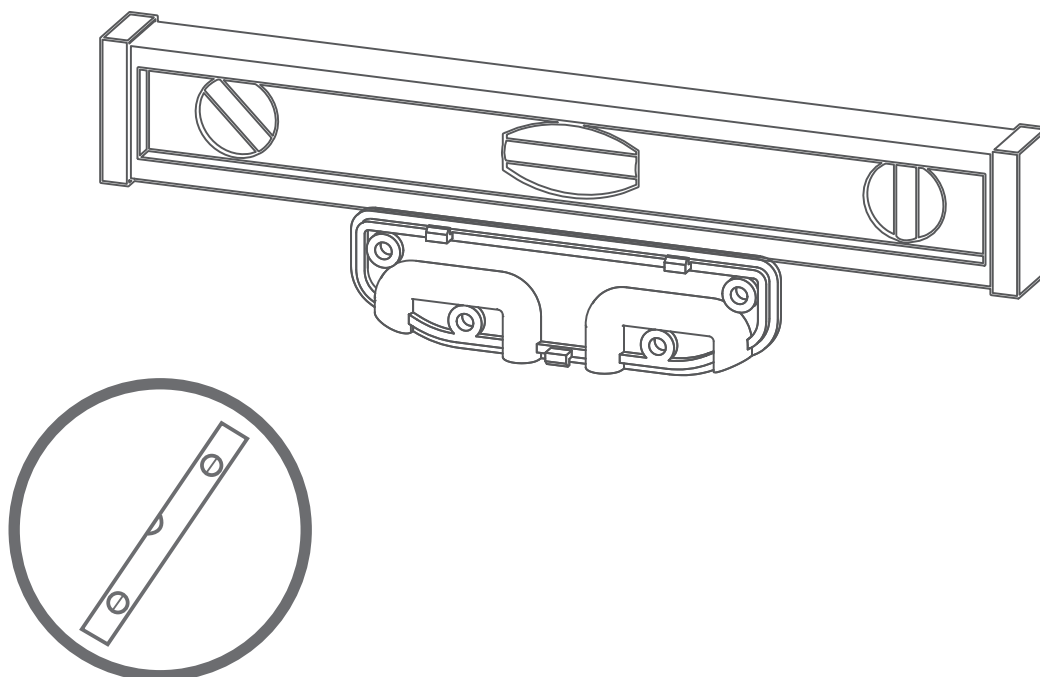
REMARQUE : Si vous installez le support pour table à repasser, assurez-vous qu'il soit à une hauteur suffisante pour que la table à repasser puisse être suspendue au support.

Vérifiez l'épaisseur du panneau de bois avant de monter. Si l'épaisseur est inférieure à 15 mm, des vis plus petites seront nécessaires.

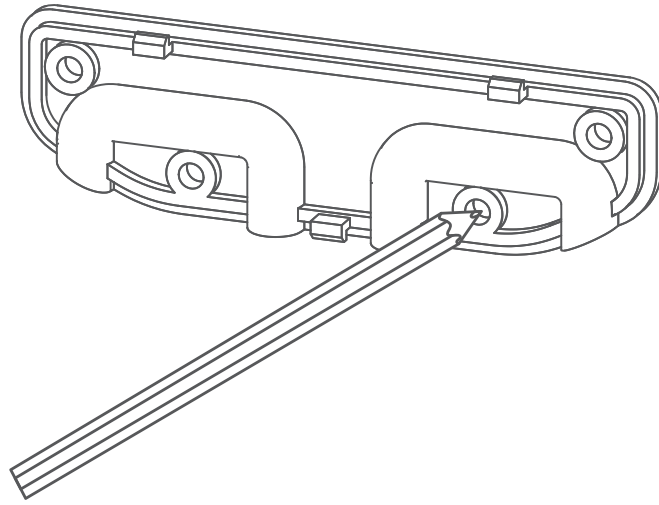
**01.**



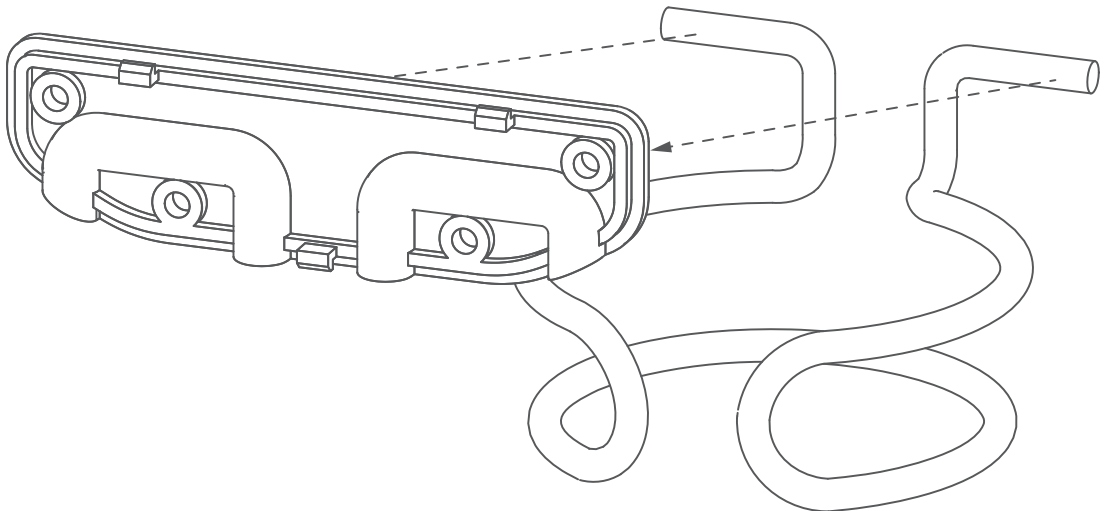
**02.**



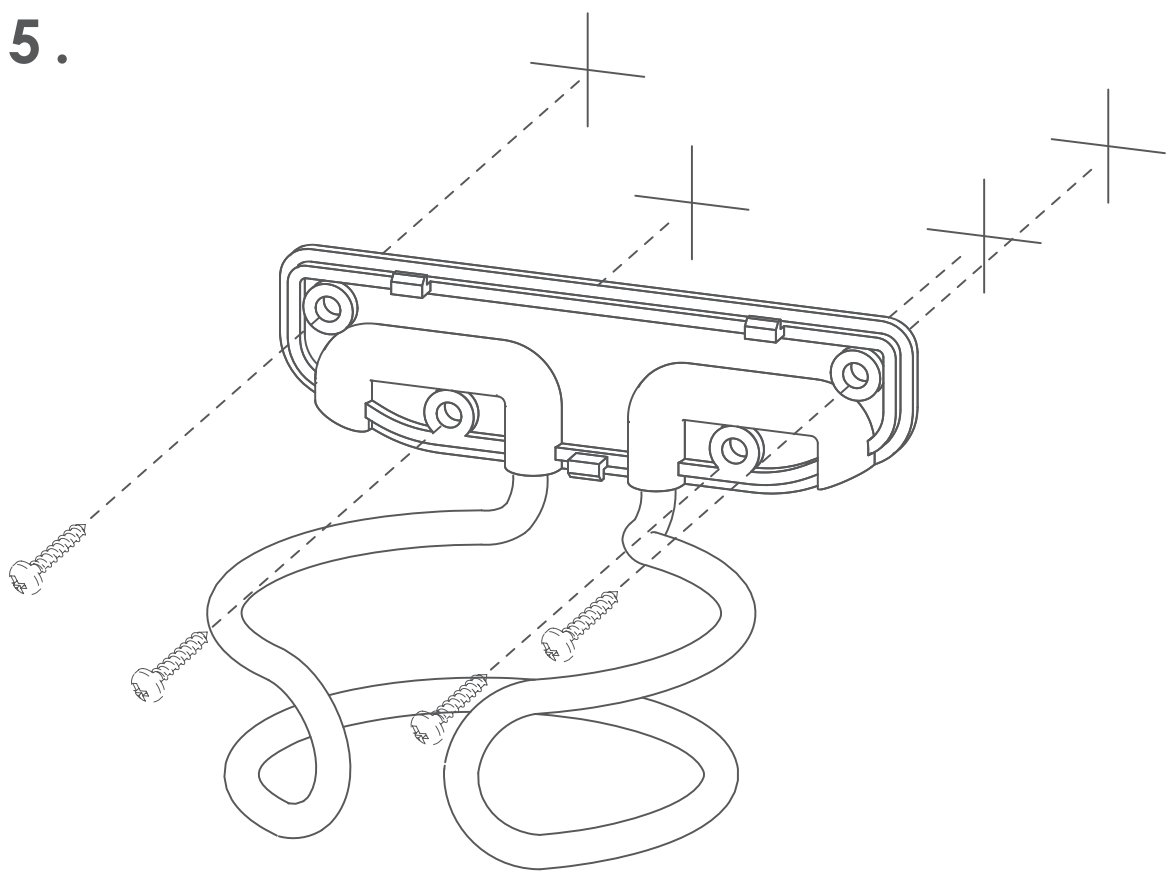
03.



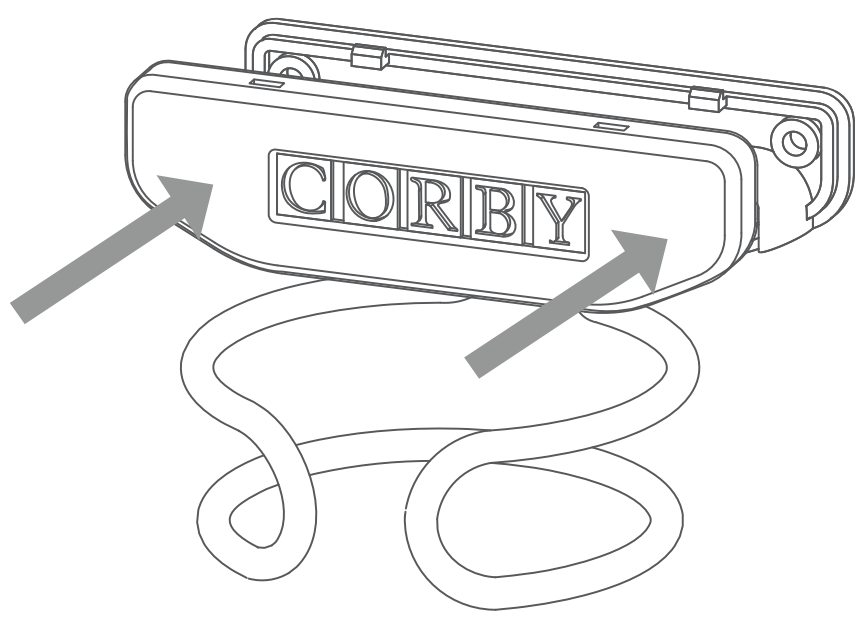
04.



05.



06.





[www.firedupcorporation.com](http://www.firedupcorporation.com)

---

Fired Up Corporation Ltd  
Fired Up Buildings  
HD1 3LF, UK

Fired Up Corporation  
(Ireland) Ltd  
71, D02 P593, Dublin

---



# CORBY

HAARTROCKNER-RING HAARTROCK-  
NER-KUPPLUNGSHALTERUNG  
BÜGELBRETT-HALTERUNG

[www.corbyofwindsor.com](http://www.corbyofwindsor.com)

[www.firedupcorporation.com/manual](http://www.firedupcorporation.com/manual)

# INHALT

## ABSCHNITT 01

Vorsichtshinweise	19
Einführung	19

## ABSCHNITT 02

Kennzeichnung	20
Paket mit Befestigungsmaterial	20
Erforderliches Werkzeug	20

## ABSCHNITT 03

Installation	21-23
Kontakte	24

## VORSICHTSHINWEISE

Die mitgelieferten Schrauben sind für die Befestigung des Halters an natürlichen oder künstlichen Holzplatten mit einer Mindeststärke von 15 mm geeignet.

Aufgrund der unterschiedlichen Wandmaterialien sind Wandbefestigungen nicht im Lieferumfang enthalten. Wählen Sie Schrauben und Befestigungen, die für das Wandmaterial geeignet sind und eine ausreichende Haltekraft haben.

Wenn Sie das Produkt nicht ordnungsgemäß montieren, kann es zu Verletzungen und/oder Sachschäden kommen. Wenden Sie sich im Zweifelsfall an einen entsprechend qualifizierten Handwerker.

## EINLEITUNG

Vielen Dank, dass Sie sich für diesen Corby-Haartrocknerring/Bügelbrett-Halter entschieden haben. Das Produkt wurde entwickelt, um die strengsten Qualitäts-, Leistungs- und Sicherheitsanforderungen zu erfüllen.

Dieser Fönring/Bügelbretthalter ist aus einem haltbaren Polymer und verchromtem Stahl gefertigt. Diese Materialien sorgen für Steifigkeit und Festigkeit und bieten eine strapazierfähige und langlebige Aufbewahrungslösung für Haartrockner und Bügelbrett, die perfekt auf die Anforderungen eines Hotelzimmers abgestimmt ist.

## HANDHABUNG

Seien Sie vorsichtig, wenn Sie den Haartrockner/das Bügelbrett aus der Halterung nehmen.

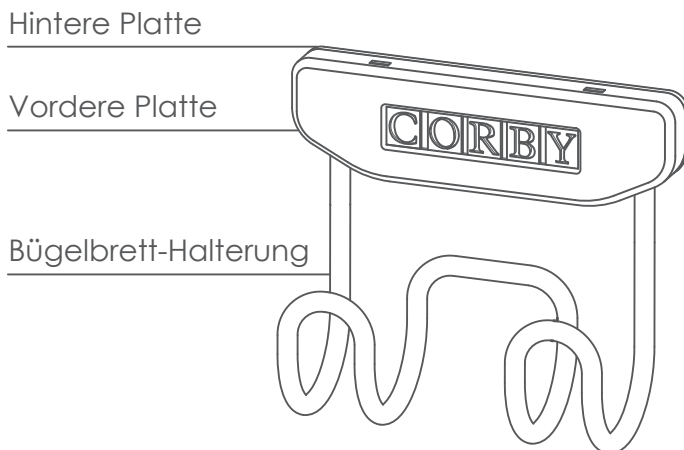
## AUSPACKEN

Heben Sie die Teile vorsichtig aus dem Karton  
Entfernen Sie vorsichtig die Schutzverpackung von den Teilen  
Suchen Sie das Befestigungspaket und legen Sie es beiseite

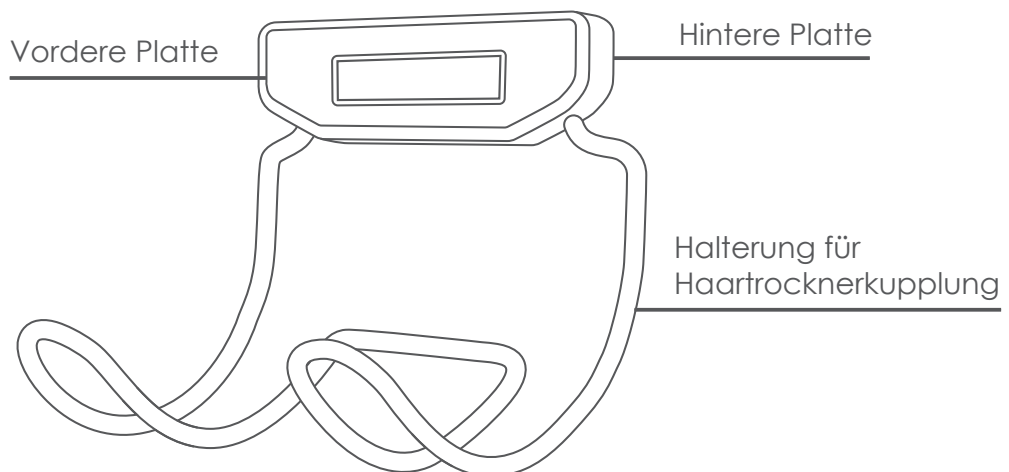
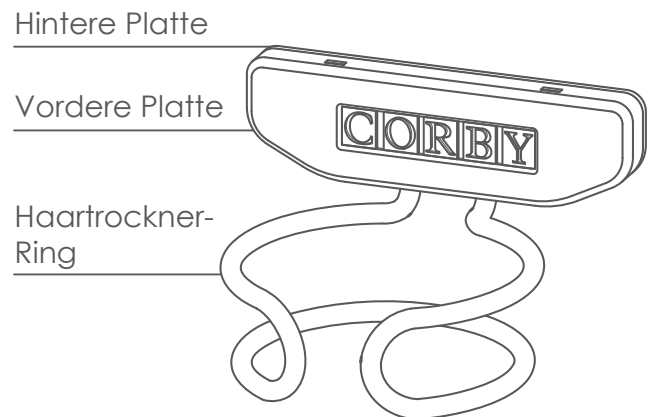
## IDENTIFIZIERUNG

Bitte identifizieren Sie Ihr Produkt anhand der nachstehenden Abbildungen und stellen Sie sicher, dass alle relevanten Teile und Befestigungen vorhanden sind.

Bügelbrett-Halterung



Haartrockner-Ring



## BEFESTIGUNGSPAKET

4x 16mm Schraube



## BENÖTIGTE WERKZEUGE\*

1. Kreuzschlitzschraubendreher (ein elektrischer Schraubendreher wird empfohlen)
2. Wasserwaage
3. Bleistift

\*Für die Montage auf einer natürlichen oder künstlichen Holzplatte

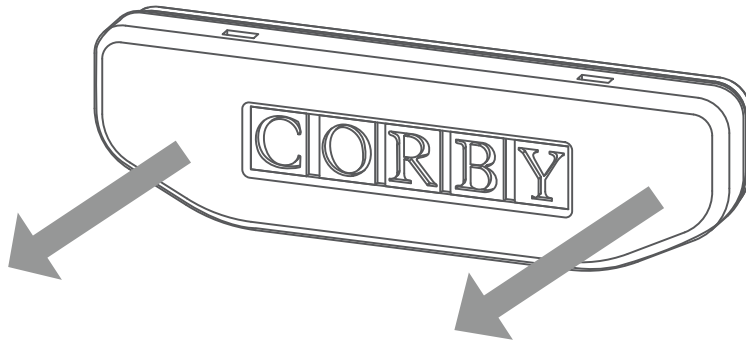
## INSTALLATION

Bitte beachten Sie, dass diese Installationsanleitung für eine Reihe von verschiedenen Produkten gilt. Die Abbildungen können von Ihrem Produkt leicht abweichen, die Installationsmethode ist jedoch die gleiche.

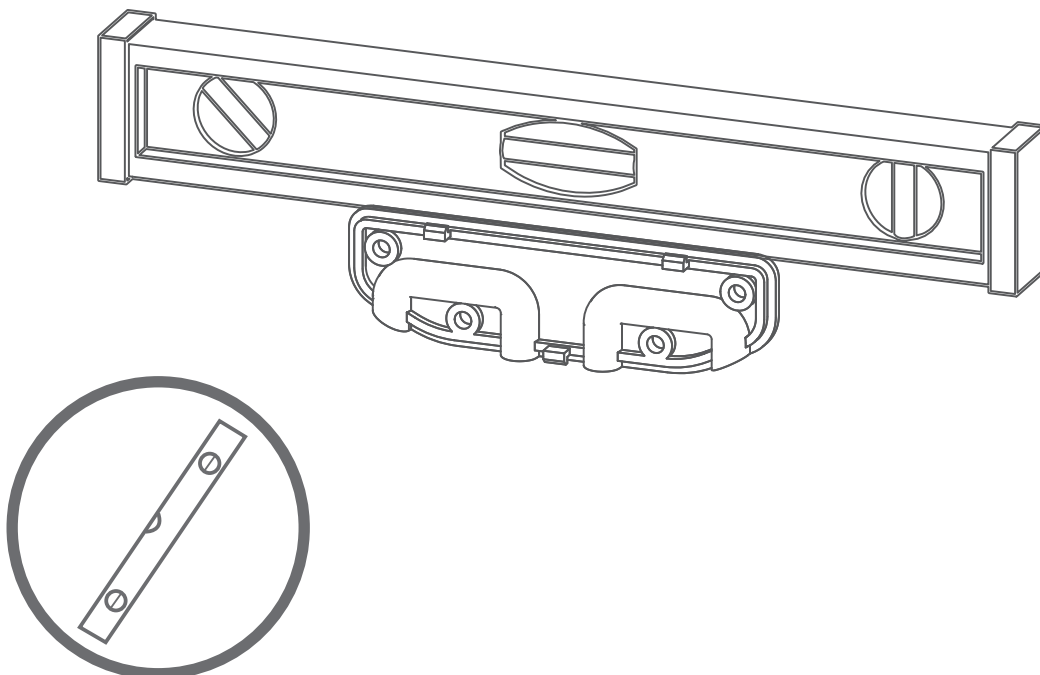
**HINWEIS:** Wenn Sie die Bügelbrett-Halterung anbringen, achten Sie darauf, dass sie sich in ausreichender Höhe befindet, damit das Bügelbrett an der Halterung aufgehängt werden kann.

Prüfen Sie vor der Montage die Materialstärke des Holzbretts. Wenn die Dicke weniger als 15 mm beträgt, sind kleinere Schrauben erforderlich.

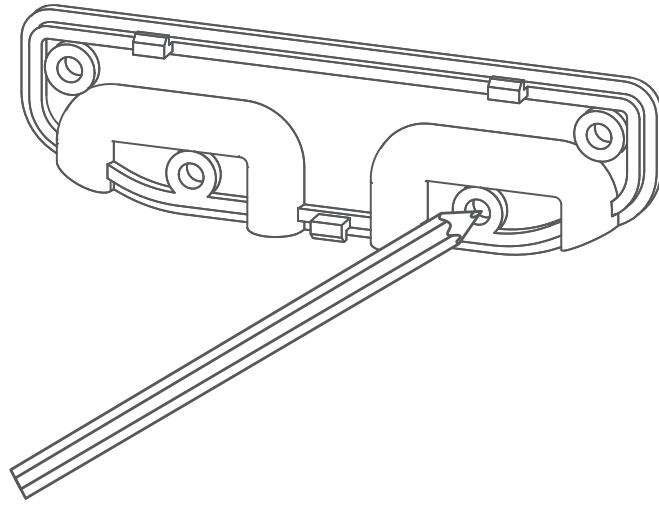
### 01.



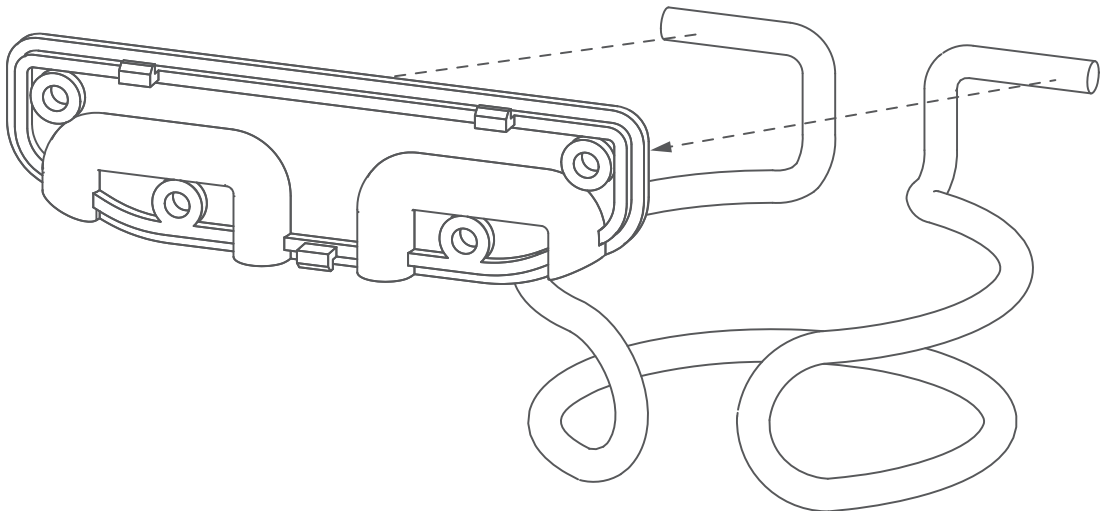
### 02.



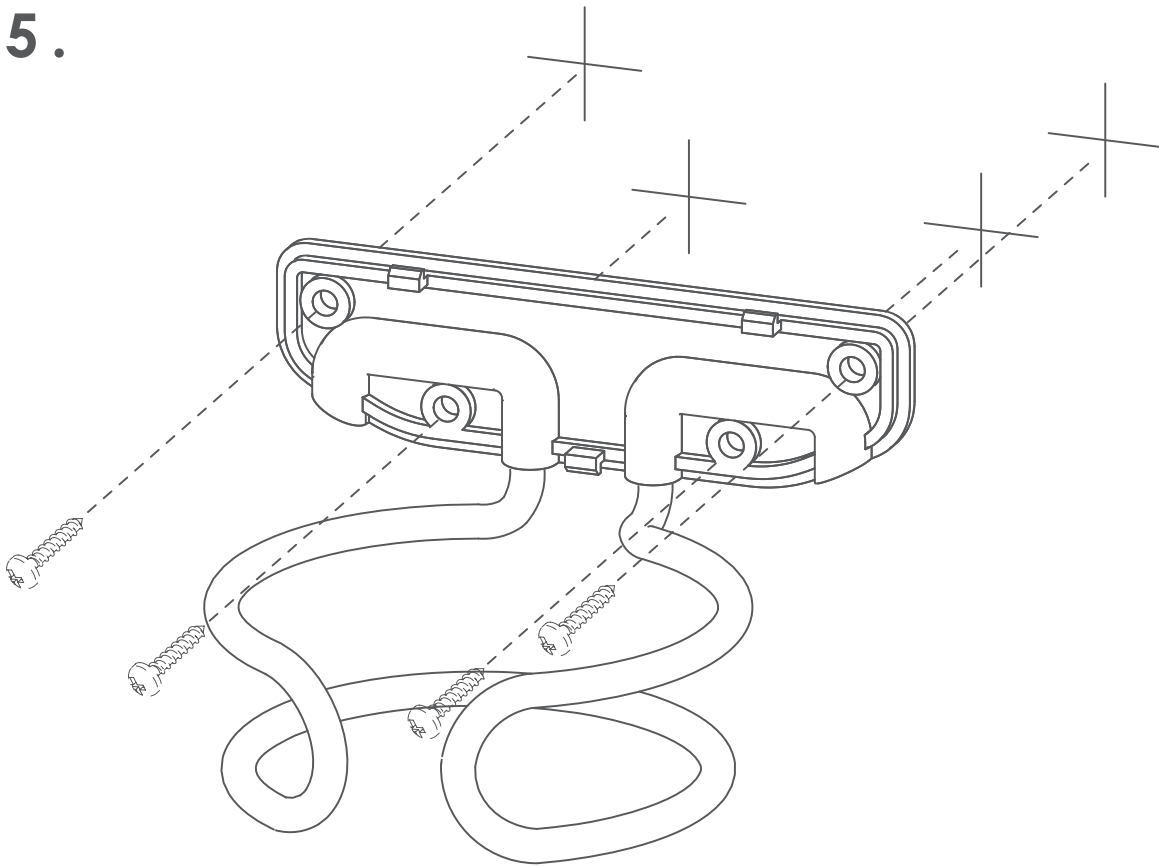
03.



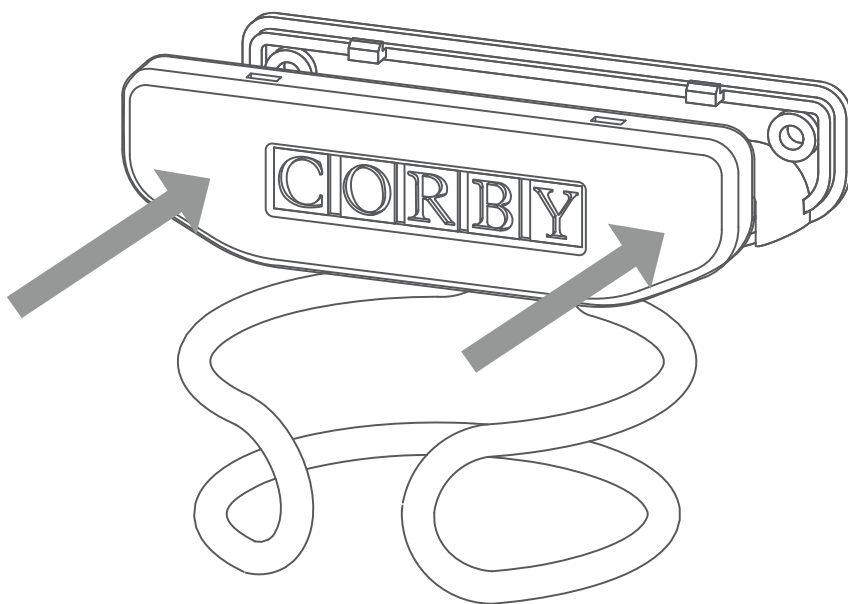
04.



05.



06.





[www.firedupcorporation.com](http://www.firedupcorporation.com)

---

Fired Up Corporation Ltd  
Fired Up Buildings  
HD1 3LF, UK

Fired Up Corporation  
(Ireland) Ltd  
71, D02 P593, Dublin

---



**CORBY**

PORTA ASCIUGACAPELLI PORTA  
BORSE PORTA ASSE DA STIRO

**[www.corbyofwindsor.com](http://www.corbyofwindsor.com)**

[www.firedupcorporation.com/manual](http://www.firedupcorporation.com/manual)

# CONTENUTI

## SEZIONE 01

Avvertenze	27
Introduzione	27

## SEZIONE 02

Identificazione	28
Fissaggio	28
Strumenti richiesti	28

## SEZIONE 03

Installazione	29-31
Contatti	32

## AVVERTENZE

Le viti fornite sono adatte per il montaggio del supporto su una tavola di legno naturale o artificiale con uno spessore minimo di 15 mm

A causa dei diversi materiali delle pareti, i fissaggi a parete non sono inclusi. Scegliere viti e fissaggi adatti al materiale della parete e che abbiano una tenuta sufficiente.

Il mancato corretto montaggio del prodotto può causare lesioni e/o danni materiali. In caso di dubbi, chiedere consiglio ad fornitore adeguatamente qualificato.

## INTRODUZIONE

Grazie per aver scelto questo porta-asse e asciugacapelli Corby. Il prodotto è stato progettato per soddisfare i più severi requisiti di qualità, prestazioni e sicurezza.

Questo supporto per asse per asciugacapelli è realizzato in polimero resistente e acciaio cromato. Questi materiali creano rigidità e resistenza offrendo una soluzione resistente e durevole per riporre asciugacapelli/asse da stiro, perfettamente adatta alle esigenze di una camera d'albergo.

## MANUTENZIONE

È necessario prestare attenzione quando si rimuove l'asciugacapelli/asse da stiro dal supporto.

## DISIMBALLAGGIO

Sollevarre con attenzione le parti dalla scatola

Rimuovere con attenzione l'involucro protettivo

Individuare il pacchetto con gli strumenti per il fissaggio e metterlo da parte

## IDENTIFICAZIONE

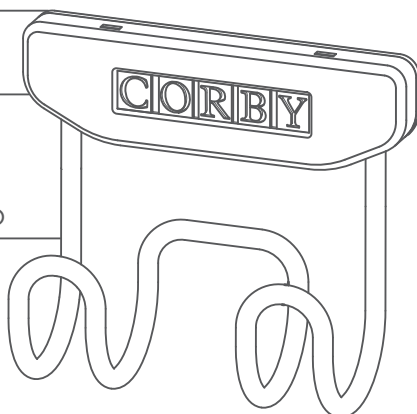
Identifica il tuo prodotto utilizzando le immagini di seguito e assicurati che tutte le parti pertinenti siano presenti.

Porta Asse da Stiro

Piastra Posteriore

Piastra Frontale

Porta Asse da Stiro

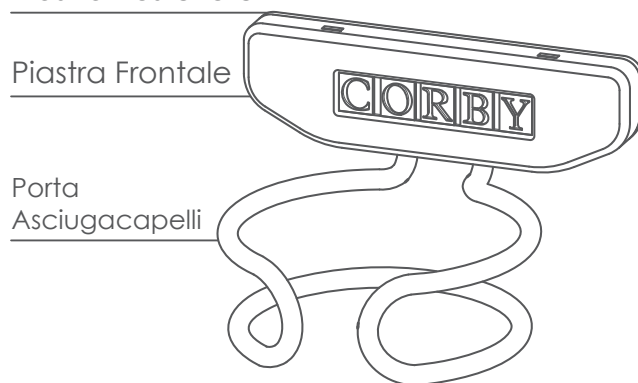


Porta Asciugacapelli

Piastra Posteriore

Piastra Frontale

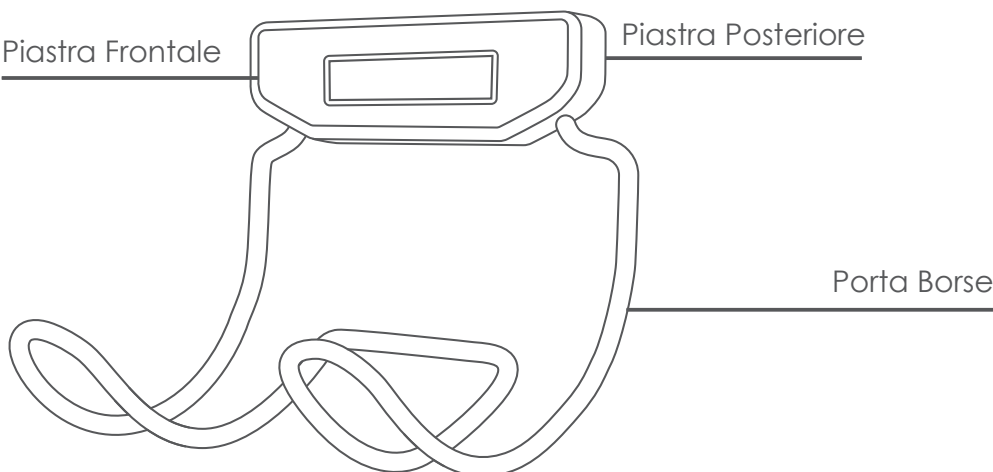
Porta Asciugacapelli



Piastra Frontale

Piastra Posteriore

Porta Borse



## PACCHETTO FISSAGGI

4x Viti da 16 mm



## STRUMENTI RICHIESTI \*

1. Cacciavite a croce (Si consiglia un cacciavite elettrico)
2. Livella
3. Matita

\*Per il montaggio su tavola di legno naturale o artificiale

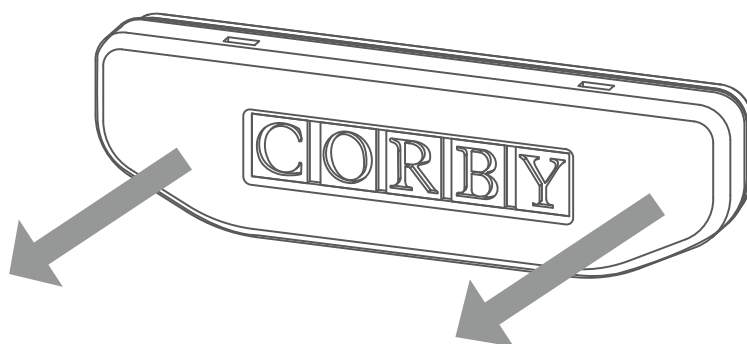
## INSTALLAZIONE

Tieni presente che questa guida all'installazione si applica a numerosi prodotti. Le immagini potrebbero differire leggermente dal prodotto; tuttavia, il metodo di installazione è lo stesso.

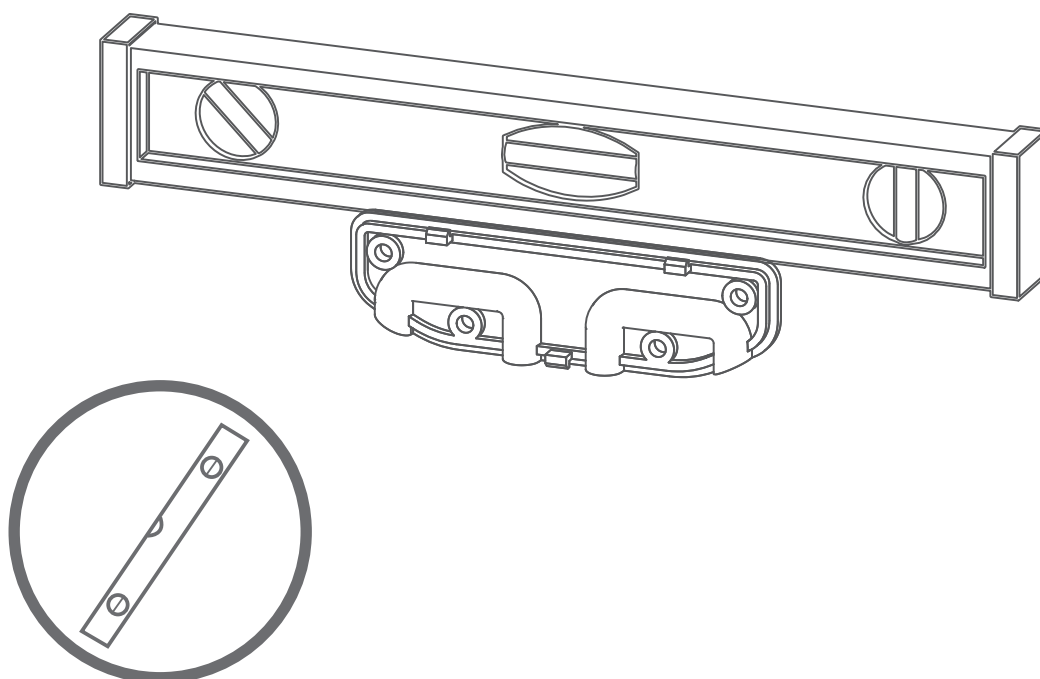
NOTA: Se si installa il supporto per asse da stiro, assicurarsi che sia ad un'altezza sufficiente in modo che l'asse possa essere appeso al supporto.

Controllare lo spessore del materiale del pannello di legno prima del montaggio. Se lo spessore è inferiore a 15 mm saranno necessarie viti più piccole.

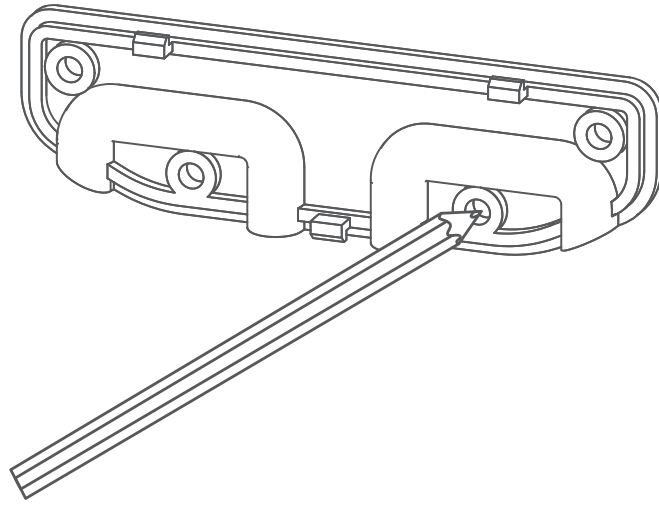
**01.**



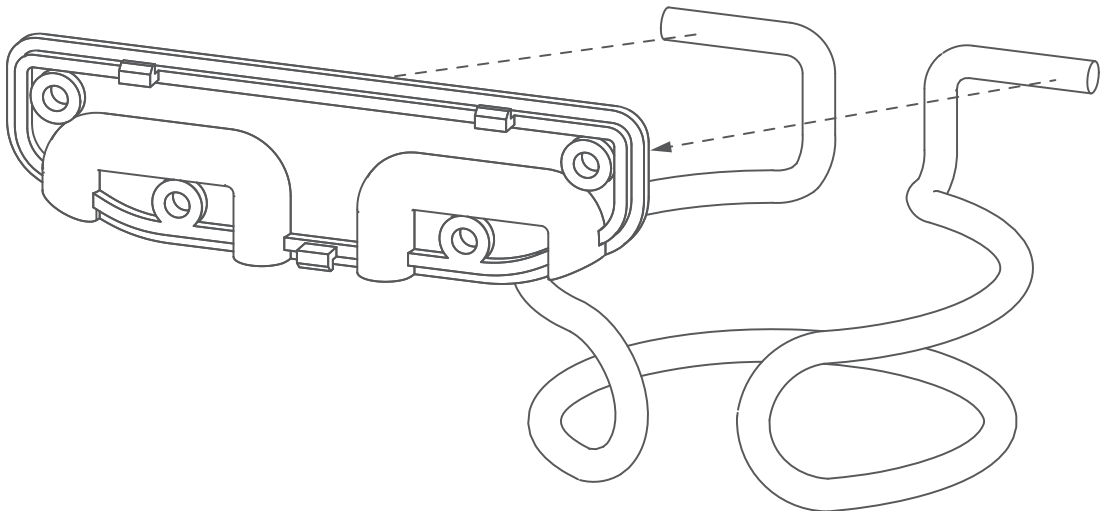
**02.**



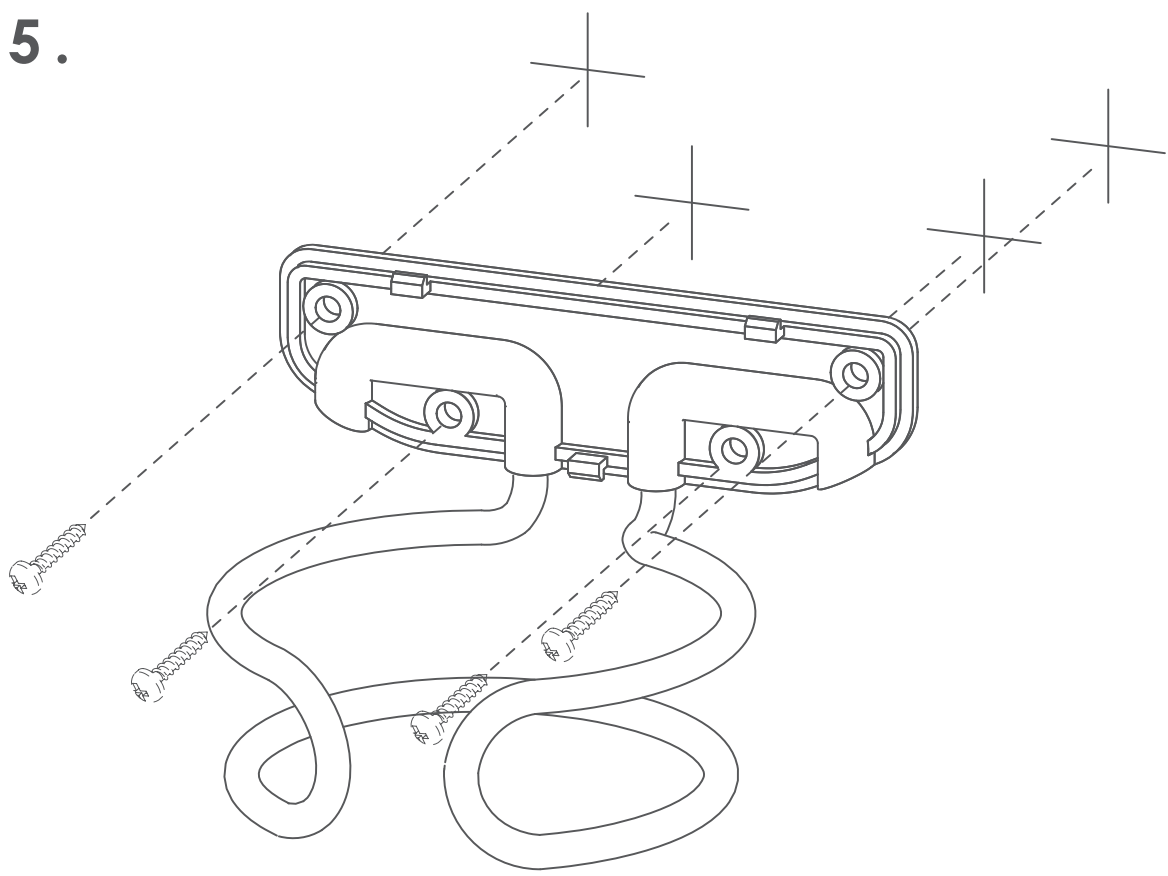
03.



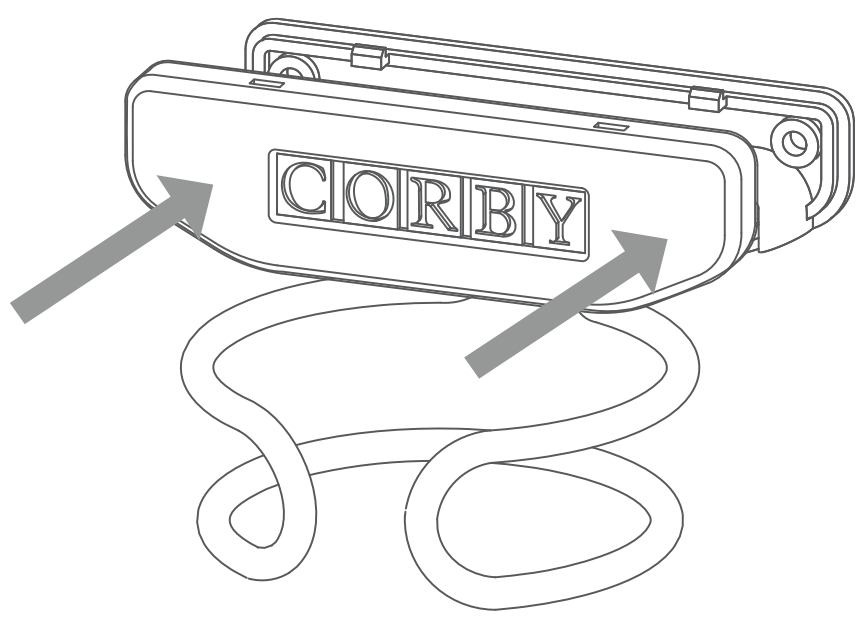
04.



05.



06.





[www.firedupcorporation.com](http://www.firedupcorporation.com)

---

Fired Up Corporation Ltd  
Fired Up Buildings  
HD1 3LF, UK

Fired Up Corporation  
(Ireland) Ltd  
71, D02 P593, Dublin

---



# CORBY

ARO PARA SECADOR DE PELO,  
SOPORTE PARA SECADOR DE PELO,  
SOPORTE PARA TABLA DE PLANCHAR

[www.corbyofwindsor.com](http://www.corbyofwindsor.com)

[www.firedupcorporation.com/manual](http://www.firedupcorporation.com/manual)

# CONTENIDO

## SECCIÓN 01

Precauciones	35
Introducción	35

## SECCIÓN 02

Identificación	36
Paquete de fijaciones	36
Herramientas necesarias	36

## SECCIÓN 03

Instalación	37-39
Contacto	40

## PRECAUCIONES

Los tornillos suministrados son adecuados para montar el soporte en tableros de madera natural o manufacturada con un grosor mínimo de 15 mm.

Debido a la variabilidad de los materiales de las paredes, no se incluyen fijaciones para la pared. Elija tornillos y fijaciones adecuados al material de la pared y que tengan suficiente capacidad de sujeción.

El no montar correctamente el producto puede causar lesiones y/o daños materiales. En caso de duda, busque el asesoramiento de un profesional cualificado.

## INTRODUCCIÓN

Gracias por elegir este aro para secador de pelo/soporte para tabla de planchar de Corby. El producto ha sido diseñado para cumplir con los requisitos más exigentes de calidad, rendimiento y seguridad.

Este aro para secador de pelo/soporte para tabla de planchar está fabricado con un polímero duradero y acero cromado. Estos materiales proporcionan rigidez y resistencia, ofreciendo una solución de almacenamiento duradera y resistente, perfectamente adecuada para las necesidades de una habitación de hotel.

## MANEJO

Debe tenerse precaución al retirar el secador de pelo/la tabla de planchar del soporte.

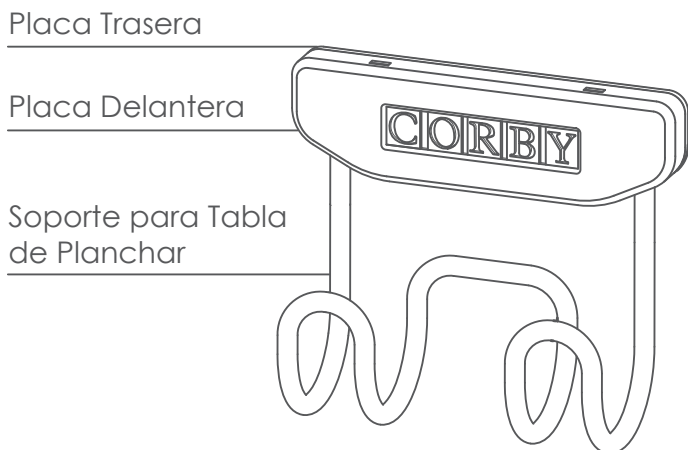
## DESEMPAQUE

Levante cuidadosamente las piezas fuera de la caja.  
Retire cuidadosamente el embalaje protector de las piezas.  
Ubique el paquete de fijaciones y póngalo aparte.

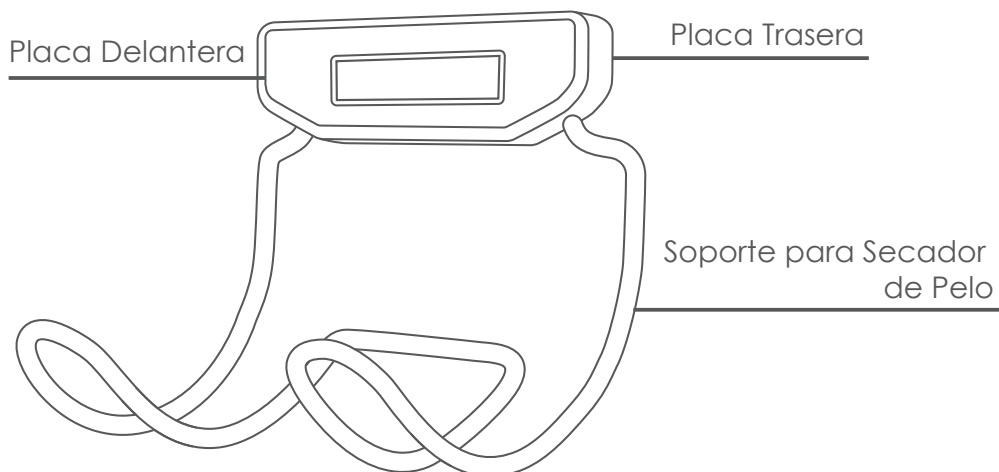
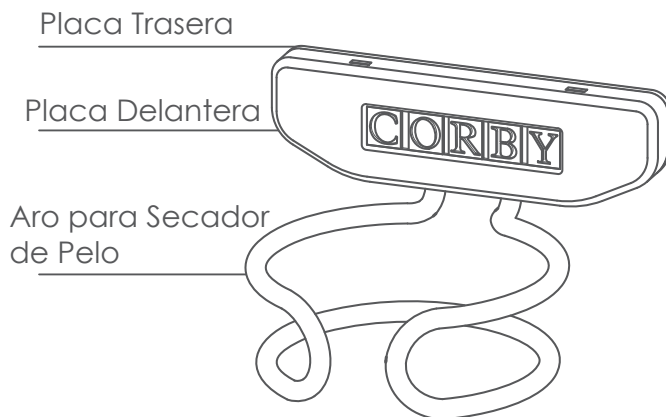
## IDENTIFICACIÓN

Identifique su producto utilizando las imágenes a continuación y asegúrese de que todas las piezas y fijaciones relevantes estén presentes.

Soporte para Tabla de Planchar



Aro para Secador de Pelo



## PAQUETE DE FIJACIONES

4x Tornillo de 16 mm



## HERRAMIENTAS NECESARIAS\*

1. Destornillador de cabeza cruzada (se recomienda un destornillador eléctrico)
2. Nivel de burbuja
3. Lápiz

**\*Para montaje en tableros de madera natural o manufacturada**

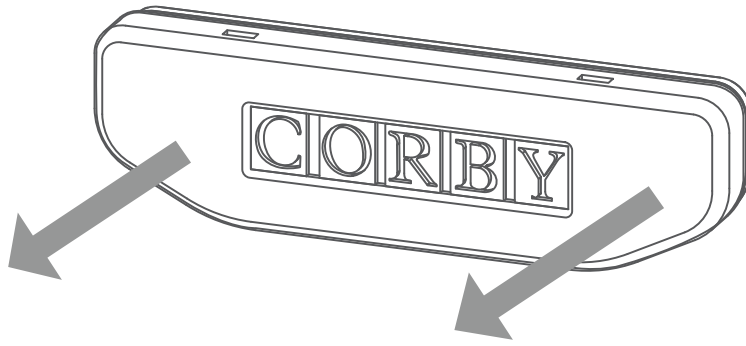
## INSTALACIÓN

Tenga en cuenta que esta guía de instalación se aplica a varios productos diferentes. Las imágenes pueden diferir ligeramente de su producto, sin embargo, el método de instalación es el mismo.

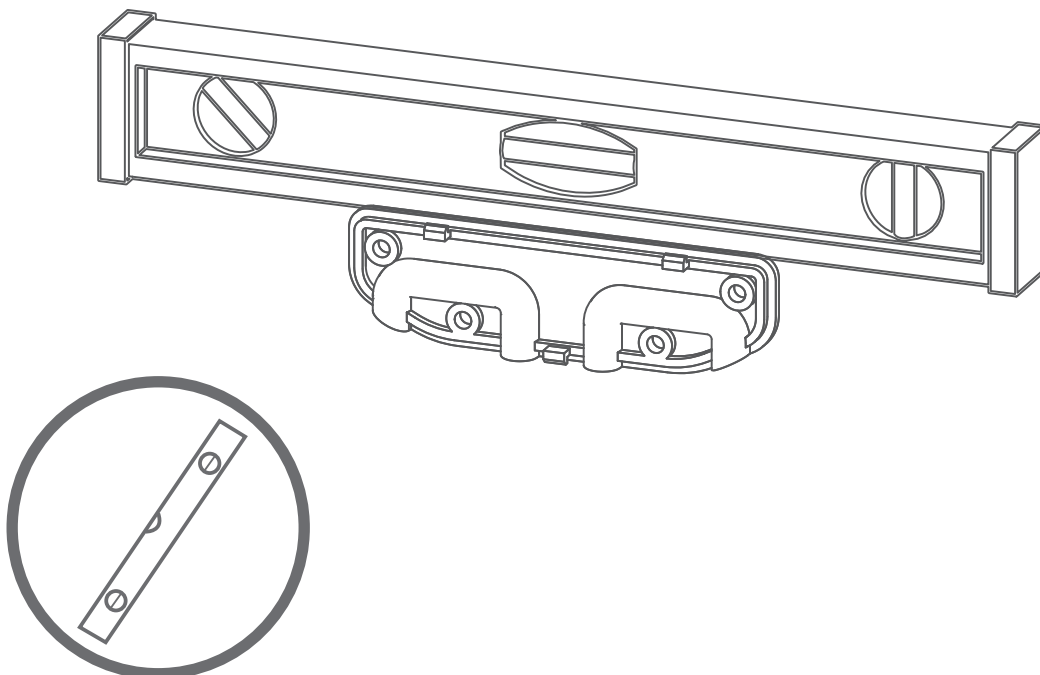
NOTA: Si instala el soporte para tabla de planchar, asegúrese de que esté a una altura suficiente para que la tabla de planchar pueda colgarse en el soporte.

Compruebe el grosor del tablero de madera antes de montar. Si el grosor es inferior a 15 mm, se requerirán tornillos más pequeños.

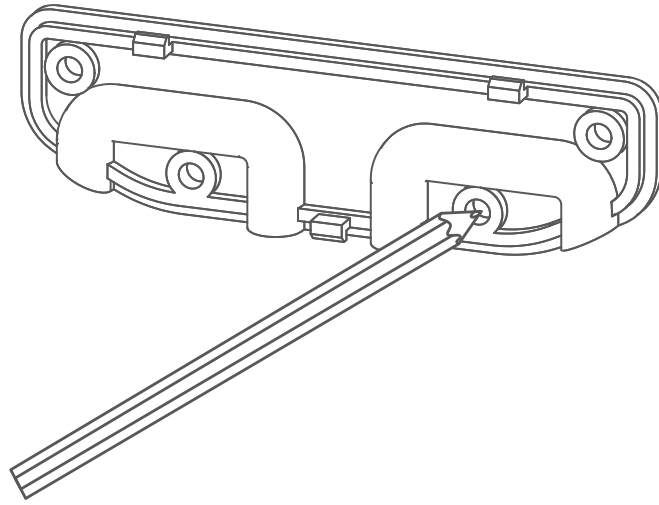
01.



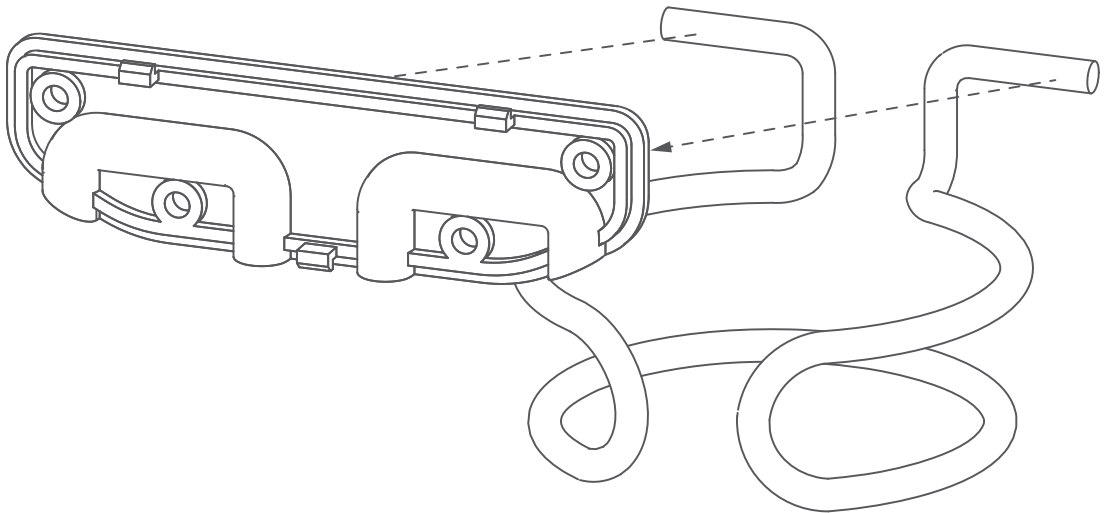
02.



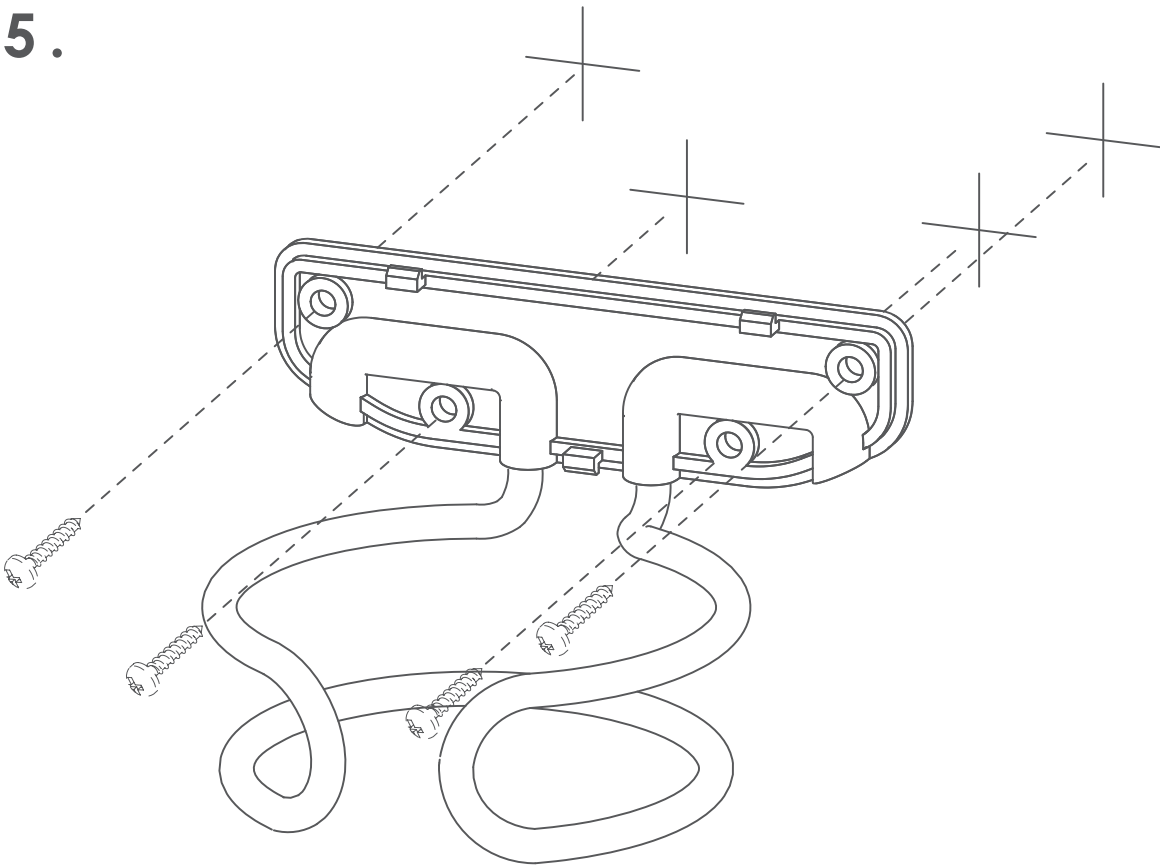
03.



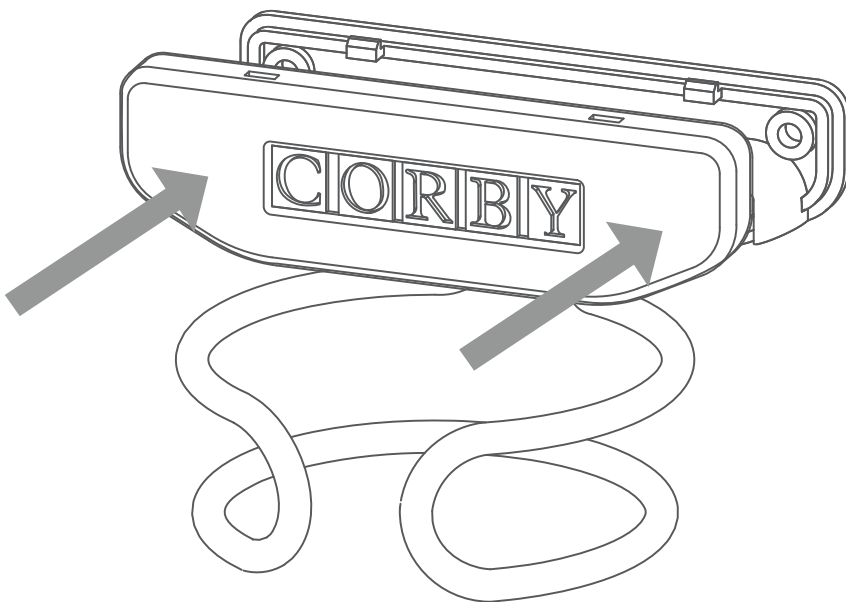
04.



05.



06.





[www.firedupcorporation.com](http://www.firedupcorporation.com)

---

Fired Up Corporation Ltd  
Fired Up Buildings  
HD1 3LF, UK

Fired Up Corporation  
(Ireland) Ltd  
71, D02 P593, Dublin

---



# CORBY

PIERŚCIEŃ NA SUSZARKĘ  
UCHWYT NA SUSZARKĘ CLUTCH  
UCHWYT NA DESKĘ DO PRASOWANIA

[www.corbyofwindsor.com](http://www.corbyofwindsor.com)

[www.firedupcorporation.com/manual](http://www.firedupcorporation.com/manual)

# SPIS TREŚCI

## SEKCJA 01

Ostrzeżenia	43
Wprowadzenie	43

## SEKCJA 02

Identyfikacja	44
Zestaw montażowy	44
Wymagane narzędzia	44

## SEKCJA 03

Instalacja	45-47
Kontakt	48

## OSTRZEŻENIA

Załączone śruby nadają się do montażu uchwytu na desce drewnianej naturalnej lub sztucznej o grubości minimalnej 15mm.

Ze względu na różnorodność materiałów ściennych zestaw nie zawiera mocowań ściennych. Wybierz wkręty i mocowania odpowiednie dla materiału ściany oraz dysponujące odpowiednim udźwigiem.

Nieprawidłowy montaż produktu może skutkować urazem i/lub uszkodzeniem mienia. W razie wątpliwości zasięgnij porady od odpowiednio wykwalifikowanego fachowca.

## WPROWADZENIE

Dziękujemy za wybór niniejszego pierścienia na suszarkę/uchwytu na deskę do prasowania Corby. Produkt zaprojektowany został tak, aby spełniać najsurowsze wymagania jakości, wydajności i bezpieczeństwa.

Niniejszy pierścień na suszarkę/uchwyt na deskę do prasowania wyprodukowany został z wytrzymałego polimeru oraz chromowanej stali. Materiały te cechują się solidnością i wytrzymałością, oferując odporne i wytrzymałe rozwiązanie do przechowywania suszarki/deski do prasowania, idealnie spełniające wymagania pokoju hotelowego.

## OBSŁUGA

Należy zachować ostrożność podczas zdejmowania suszarki/deski do prasowania z uchwytu.

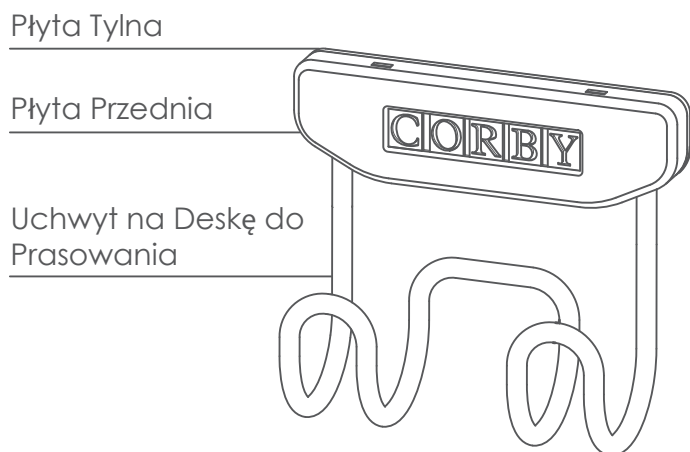
## ROZPAKOWYWANIE

Ostrożnie wyciągnij elementy z pudełka  
Ostrożnie usuń folię ochronną z elementów  
Zlokalizuj zestaw montażowy i odłóż na bok

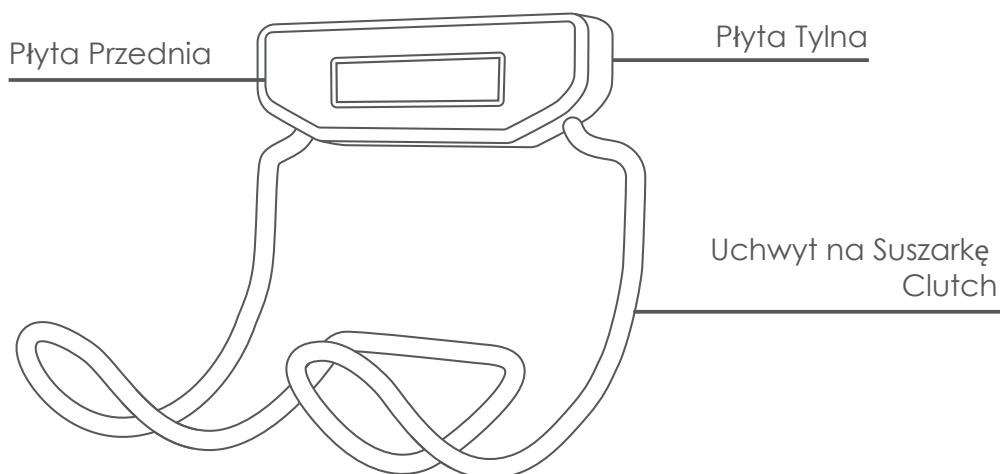
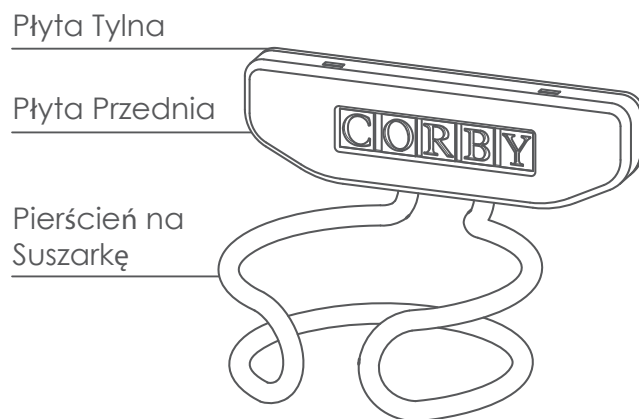
## IDENTYFIKACJA

Prosimy zidentyfikować swój produkt przy pomocy poniższych obrazków oraz upewnić się, czy zawiera wszystkie potrzebne elementy i mocowania.

Uchwyt na Deskę do Prasowania



Pierścień na Suszarkę



## ZESTAW MONTAŻOWY

4x Wkręt 16mm



## WYMAGANE NARZĘDZIA\*

1. Śrubokręt krzyżakowy (Zalecany jest śrubokręt elektryczny)
2. Poziomica
3. Ołówek

\*Do montażu na desce drewnianej naturalnej lub sztucznej

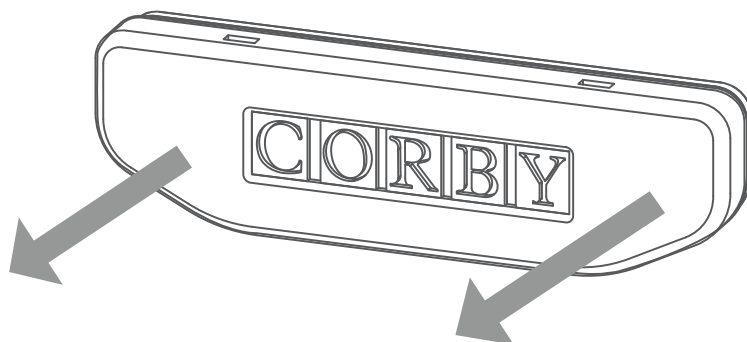
## INSTALACJA

Prosimy pamiętać, iż niniejszy przewodnik instalacyjny ma zastosowanie do wielu różnych produktów. Grafiki mogą się odrobinę różnić od Twojego produktu, metoda instalacji jest jednak taka sama.

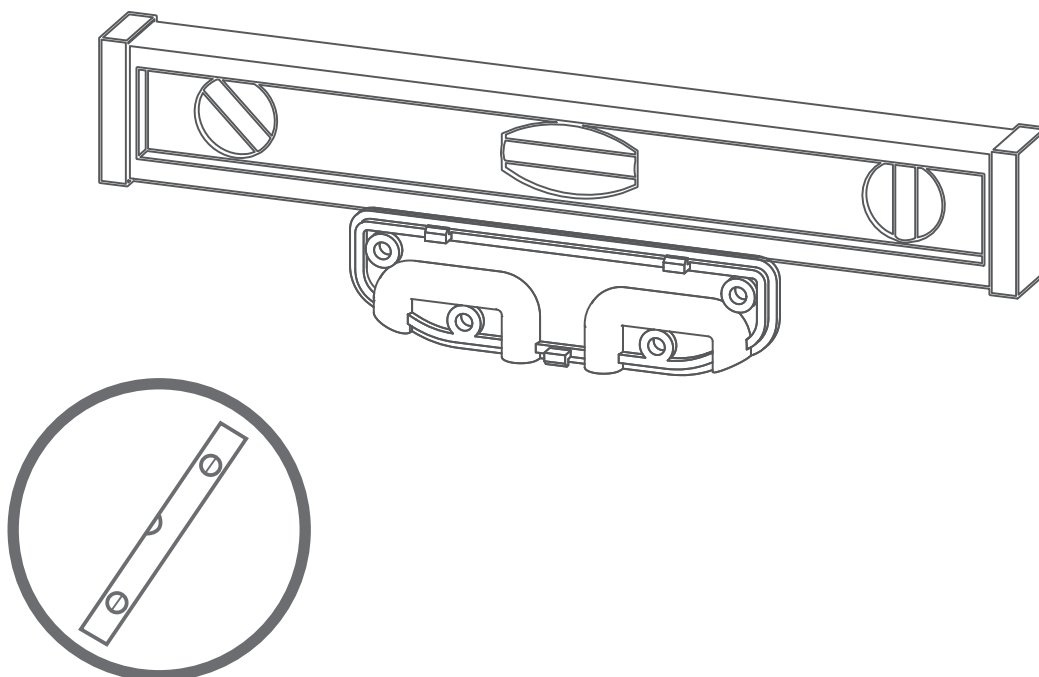
**UWAGA:** W przypadku instalacji uchwyty deski do prasowania upewnij się, czy znajduje się na wystarczającej wysokości, aby możliwe było zawieszenie deski do prasowania na uchwycie.

Przed montażem sprawdź grubość materiału deski drewnianej. Jeśli grubość jest mniejsza niż 15mm, potrzebne będą mniejsze wkręty.

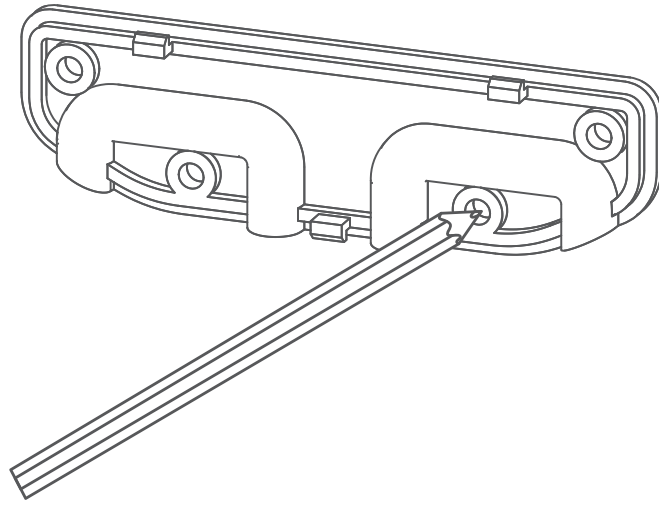
**01.**



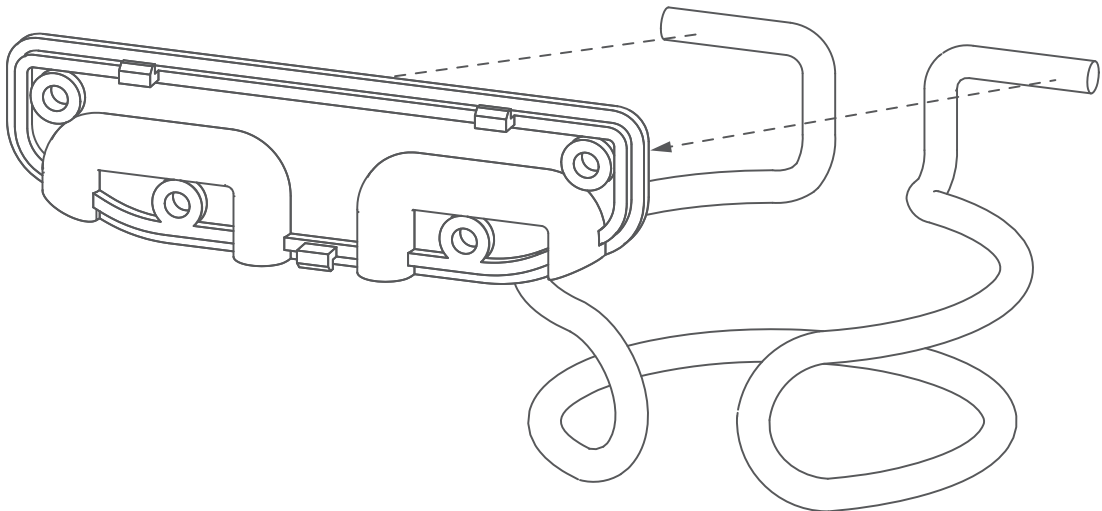
**02.**



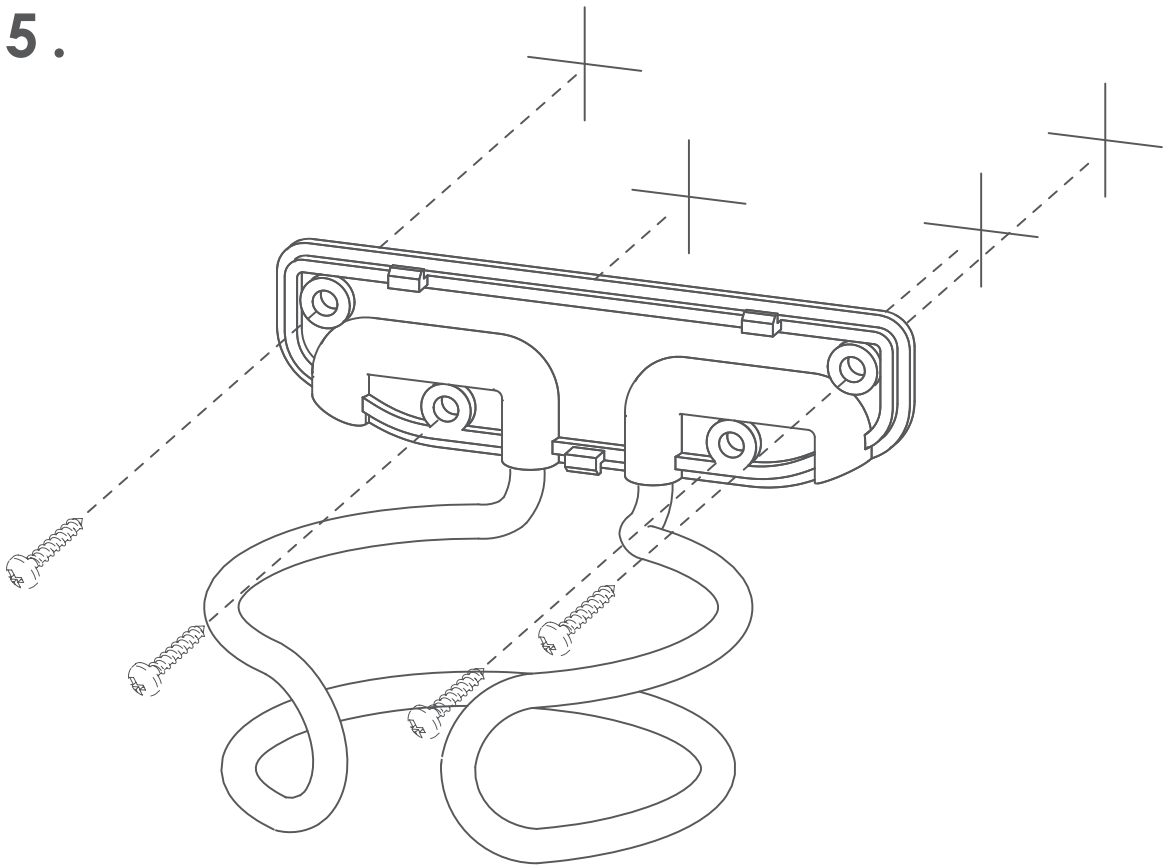
03.



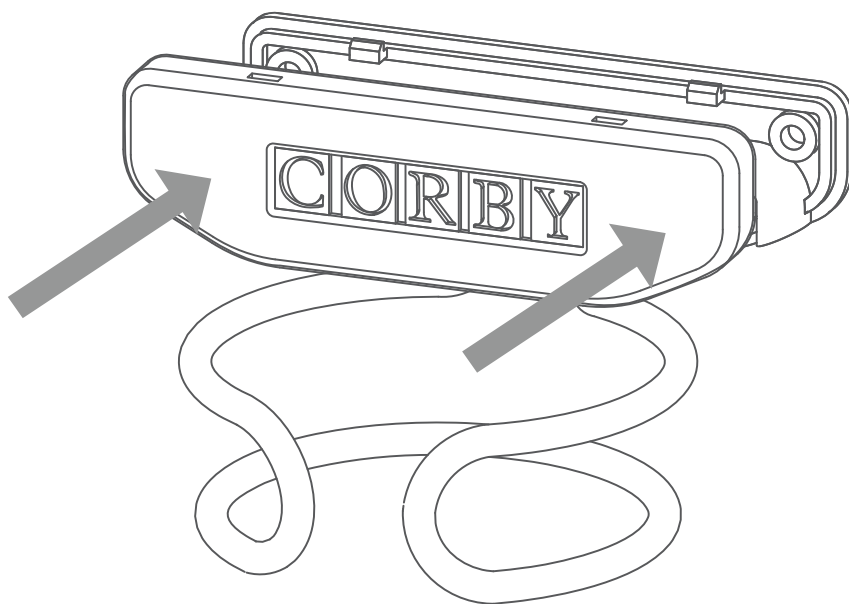
04.



05.



06.





[www.firedupcorporation.com](http://www.firedupcorporation.com)

---

Fired Up Corporation Ltd  
Fired Up Buildings  
HD1 3LF, UK

Fired Up Corporation  
(Ireland) Ltd  
71, D02 P593, Dublin

---



# CORBY

SUPPORT PENTRU USCĂTOR DE PĂR  
SUPPORT PENTRU MASĂ DE CĂLCAT

[www.corbyofwindsor.com](http://www.corbyofwindsor.com)

[www.firedupcorporation.com/manual](http://www.firedupcorporation.com/manual)

# CONȚINUT

## SECȚIUNE 01

Atenționări	51
Introducere	51

## SECȚIUNE 02

Identificare	52
Pachet de fixare	52
Unelte necesare	52

## SECȚIUNE 03

Instalare	53-55
Contact	56

## PRECAUȚII

Șuruburile furnizate sunt potrivite pentru montarea suportului pe panouri din lemn natural sau artificial cu o grosime minimă de 15 mm.

Din cauza materialelor diferite ale pereților, nu sunt incluse elemente de fixare pentru pereți. Alegeți șuruburi și elemente de fixare care sunt potrivite pentru materialul peretelui și au suficientă putere de fixare.

Montarea necorespunzătoare a produsului poate cauza răniri și/sau daune materiale. În caz de îndoială, solicitați sfatul unui specialist.

## INTRODUCERE

Vă mulțumim că ați ales acest suport Corby pentru Uscător de păr/suport masă de călcat. Produsul a fost conceput pentru a îndeplini cele mai stricte cerințe de calitate, performanță și siguranță.

Acest inel pentru uscător de păr/suport pentru masă de călcat este fabricat dintr-un polimer durabil și oțel cromat. Aceste materiale creează rigiditate și rezistență, oferind o soluție rezistentă și durabilă de depozitare a uscătorului de păr/suportului de masă de călcat, perfect adaptată la cerințele unei camere de hotel.

## MANIPULARE

Trebuie să aveți grijă atunci când scoateți uscătorul de păr/masa de călcat din suport.

## DESPACHETARE

Scoateți cu grijă piesele din cutie  
Îndepărtați cu atenție ambalajul de protecție  
Localizați pachetul de fixare și puneți-l deoparte

## IDENTIFICARE

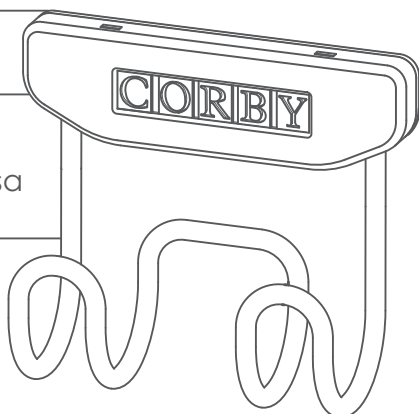
Vă rugăm să identificați produsul utilizând imaginile de mai jos și să vă asigurați că toate piesele și elementele de fixare relevante sunt prezente.

Suport pentru masa de călcat

Placa din spate

Placă din față

Suport pentru masa de călcat

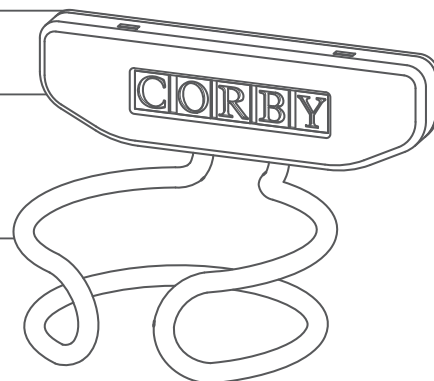


Inel uscător de păr

Placa din spate

Placă din față

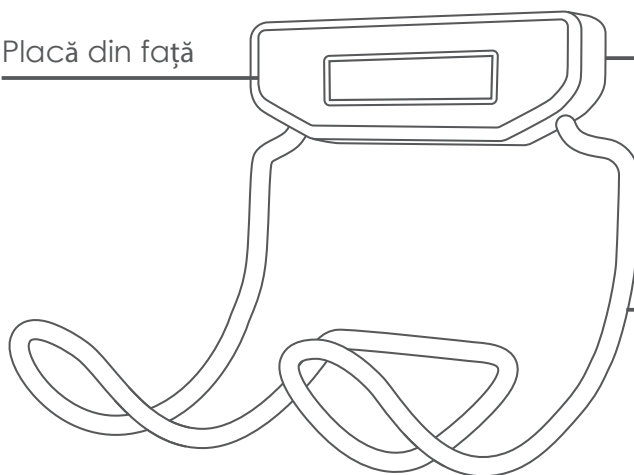
Inel uscător de păr



Placă din față

Placa din spate

Suport uscător de păr



## PACHET DE FIXARE

4x Șurub de 16 mm



## UNELTE NECESARE\*

1. Șurubelniță cu cap în cruce (se recomandă o șurubelniță electrică)
2. Nivel
3. Creion

\*Pentru montarea pe o placă din lemn natural sau artificial

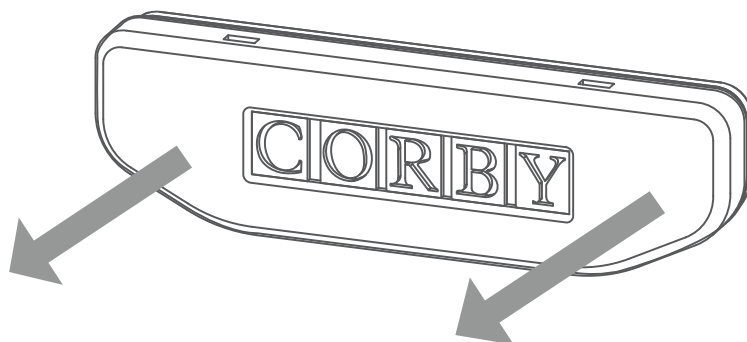
## INSTALARE

Vă rugăm să rețineți că acest ghid de instalare se aplică unui număr de produse diferite. Elementele vizuale pot diferi ușor de produsul dumneavoastră, însă metoda de instalare este aceeași.

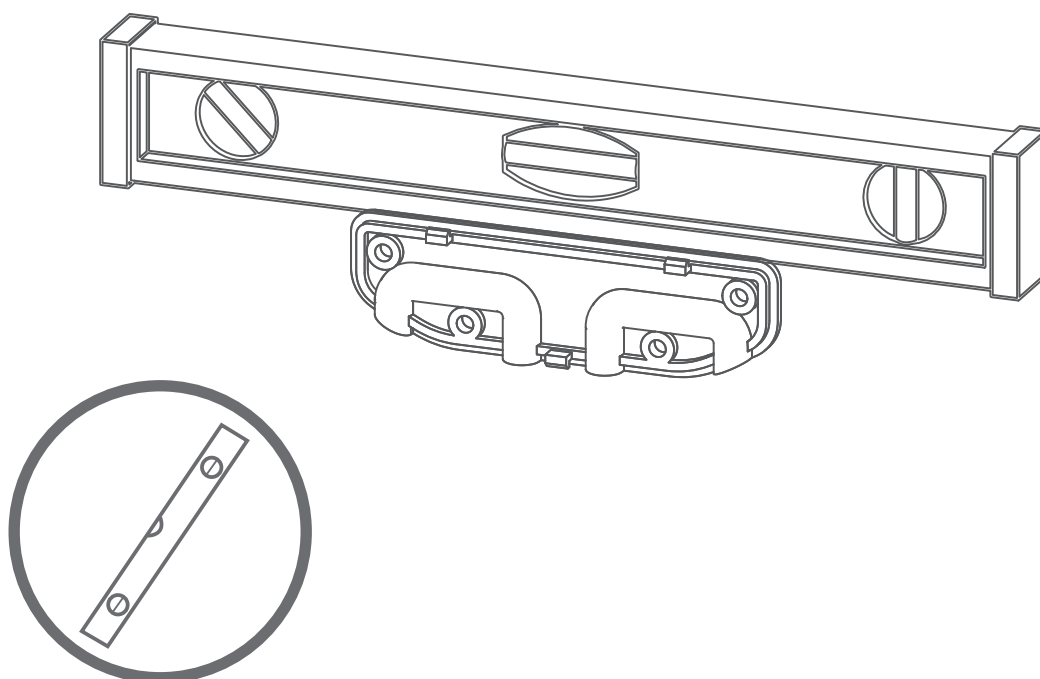
NOTĂ: Dacă instalați suportul pentru masa de călcat, asigurați-vă că este la o înălțime suficientă, astfel încât masa de călcat să poată fi agățată de suport.

Verificați grosimea materialului plăcii din lemn înainte de montare. Dacă grosimea este mai mică de 15 mm, vor fi necesare șuruburi mai mici.

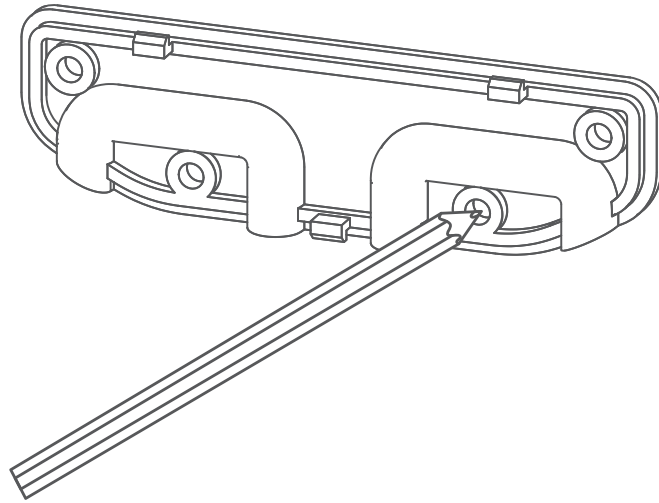
### 01.



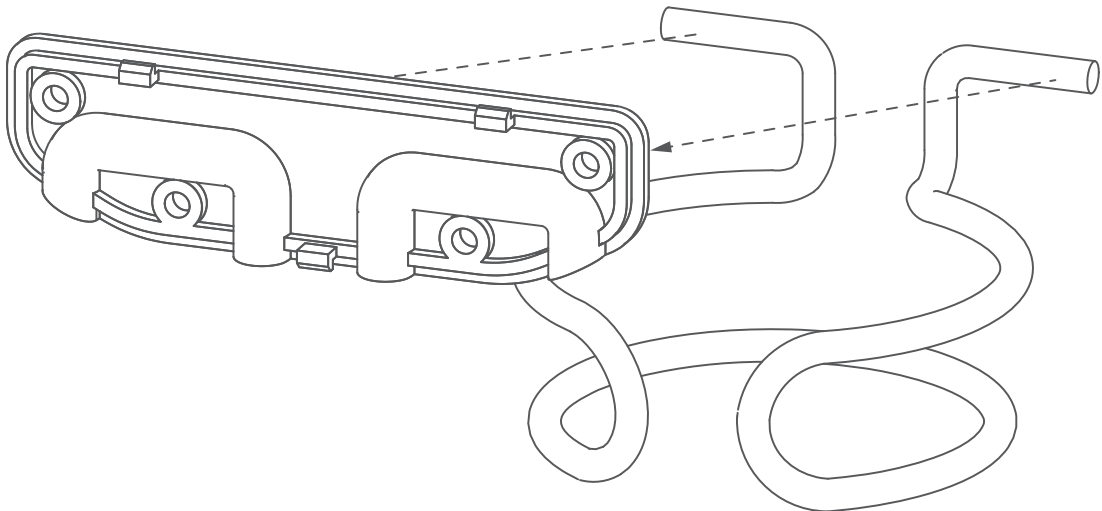
### 02.



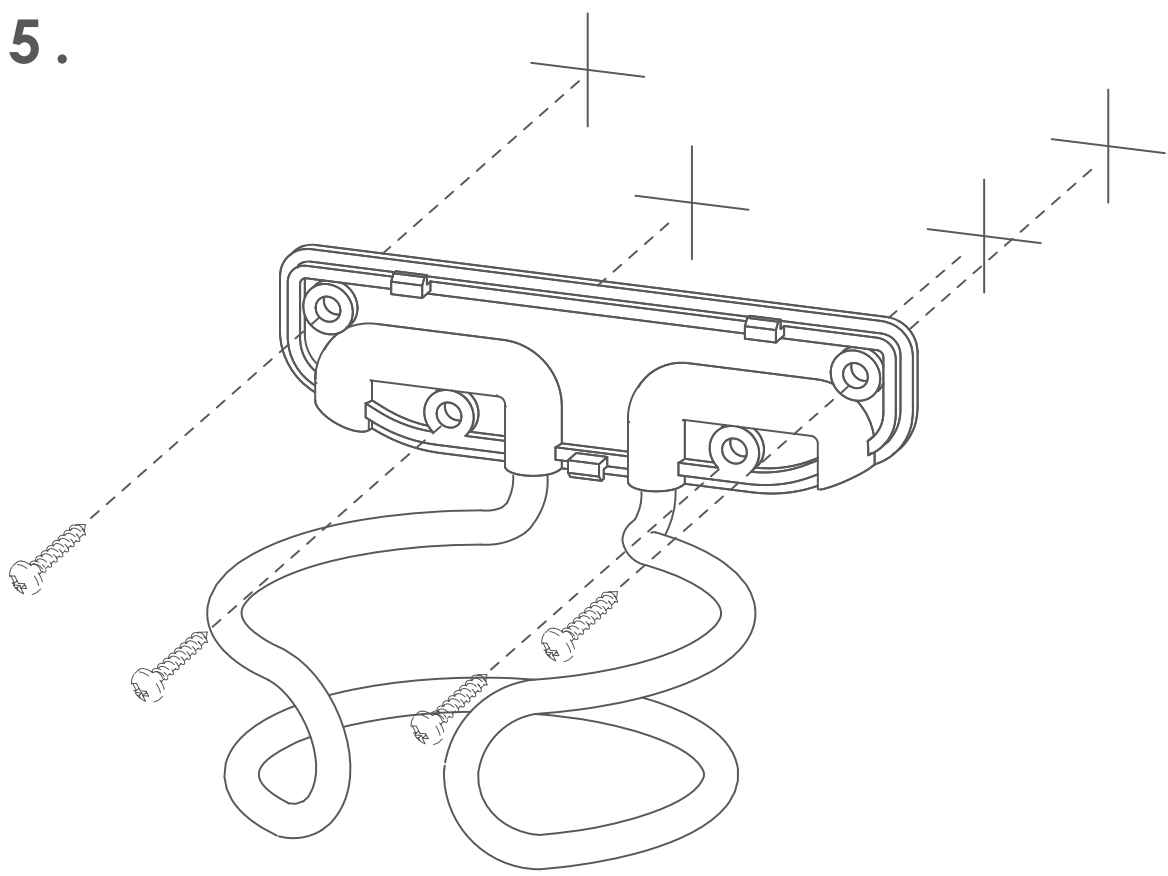
03.



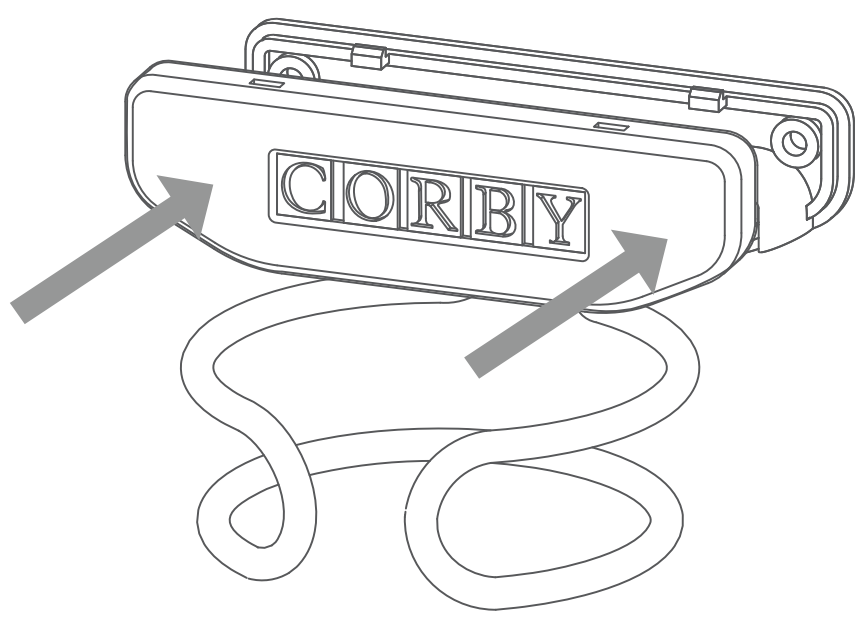
04.



05.



06.





---

[www.firedupcorporation.com](http://www.firedupcorporation.com)

Fired Up Corporation Ltd  
Fired Up Buildings  
HD1 3LF, UK

Fired Up Corporation  
(Ireland) Ltd  
71, D02 P593, Dublin

---



# CORBY

KROUŽEK FÉNU NA VLASY  
DRŽÁK SPOJKY FÉNU  
DRŽÁK ŽEHLICÍHO PRKNA

[www.corbyofwindsor.com](http://www.corbyofwindsor.com)

[www.firedupcorporation.com/manual](http://www.firedupcorporation.com/manual)

# OBSAH

## SEKCE 01

Upozornění	59
Úvod	59

## SEKCE 02

Identifikace	60
Upevňovací balíček	60
Potřebné nástroje	60

## SEKCE 03

Instalace	61-63
Kontakty	64

## UPOZORNĚNÍ

Dodávané šrouby jsou vhodné pro montáž držáku na přírodní nebo umělou dřevěnou desku o minimální tloušťce 15 mm.

Vzhledem k různým materiálům stěn nejsou součástí dodávky hmoždinky. Vyberte šrouby a hmoždinky, které jsou vhodné pro materiál stěny a mají dostatečnou přídržnou sílu.

Nesprávná montáž produktu může způsobit zranění a/nebo poškození majetku. V případě pochybností požádejte o radu vhodně kvalifikovaného obchodníka.

## ÚVOD

Děkujeme, že jste si vybrali tento držák na prstenec/žehlicí prkno Corby. Výrobek byl navržen tak, aby splňoval nejpřísnější požadavky na kvalitu, výkon a bezpečnost.

Tento držák na prstenec/žehlicí prkno na vysoušeč vlasů je vyroben z odolného polymeru a pochromované oceli. Tyto materiály vytvářejí tuhost a pevnost a nabízejí odolné a odolné řešení pro uložení fénu/žehlicího prkna, které dokonale vyhovuje požadavkům hotelového pokoje.

## ZACHÁZENÍ

Při vyjímání fénu/žehlicího prkna z držáku buďte opatrní.

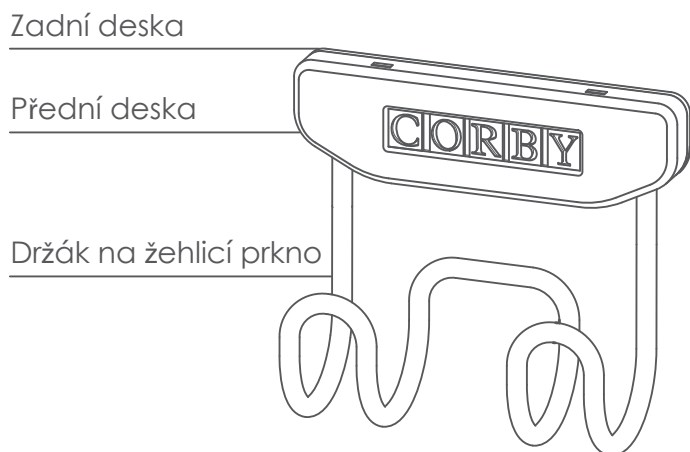
## VYBALENÍ

Opatrně vyjměte díly z krabice  
Opatrně odstraňte ochranný obal z dílů  
Najděte fixační balíček a odložte jej stranou

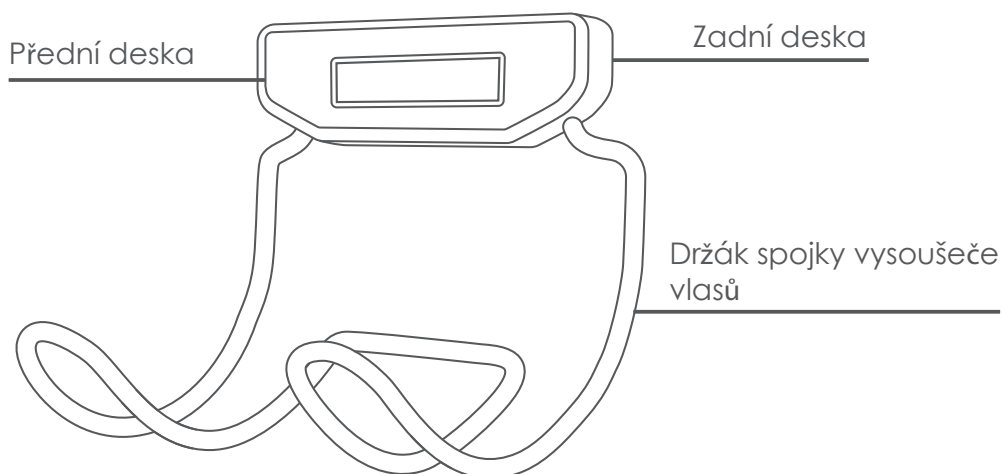
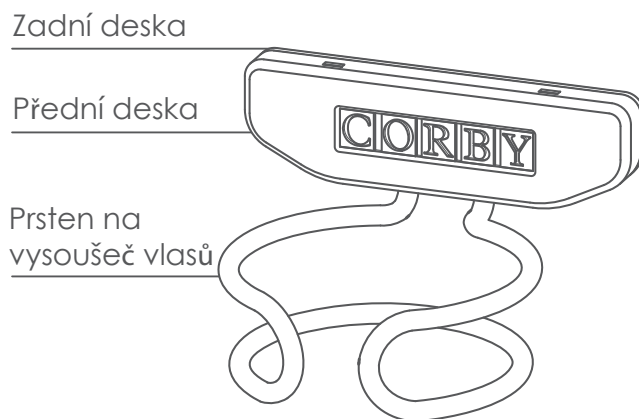
## IDENTIFIKACE

Identifikujte prosím svůj produkt pomocí obrázků níže a ujistěte se, že jsou přítomny všechny relevantní díly a upevnění.

Držák na žehlicí prkno



Prsten na vysoušeč vlasů



## UPEVNĚNÍ

4x 16mm šroub



## POTŘEBNÉ NÁŘADÍ\*

1. Křížový šroubovák (doporučuje se elektrický šroubovák)
2. Duchovní úroveň
3. Tužka

\*Pro montáž na přírodní nebo umělou dřevěnou desku

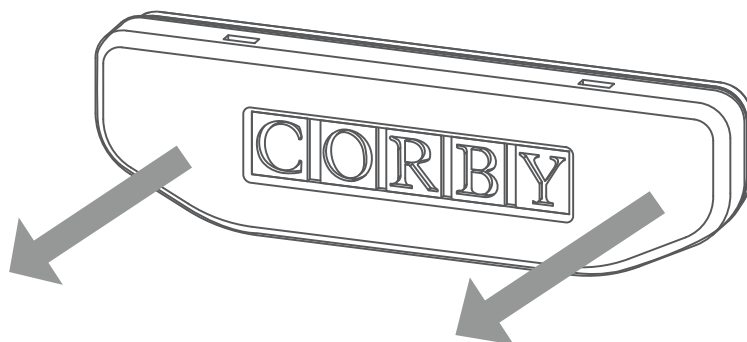
## INSTALACE

Veďte prosím na vědomí, že tato instalační příručka platí pro řadu různých produktů. Vzhled se může mírně lišit od vašeho produktu, ale způsob instalace je stejný.

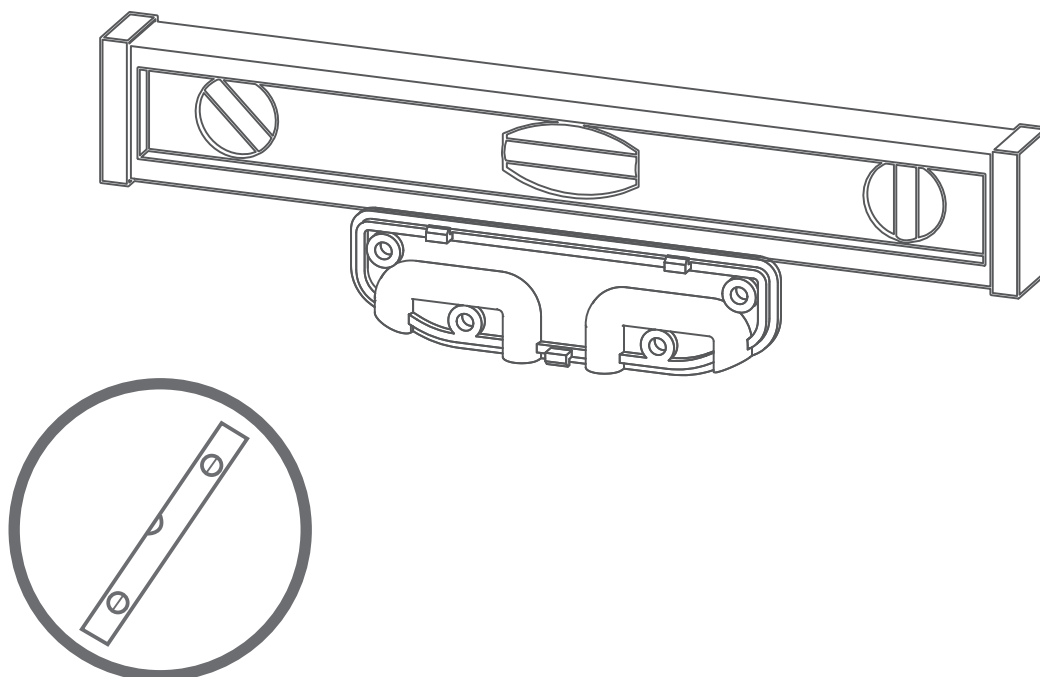
**POZNÁMKA:** Pokud instalujete držák žehlicího prkna, ujistěte se, že je v dostatečné výšce, aby bylo možné žehlicí prkno zavěsit na držák.

Před montáží zkontrolujte tloušťku materiálu dřevěné desky. Pokud je tloušťka menší než 15 mm, budou zapotřebí menší šrouby.

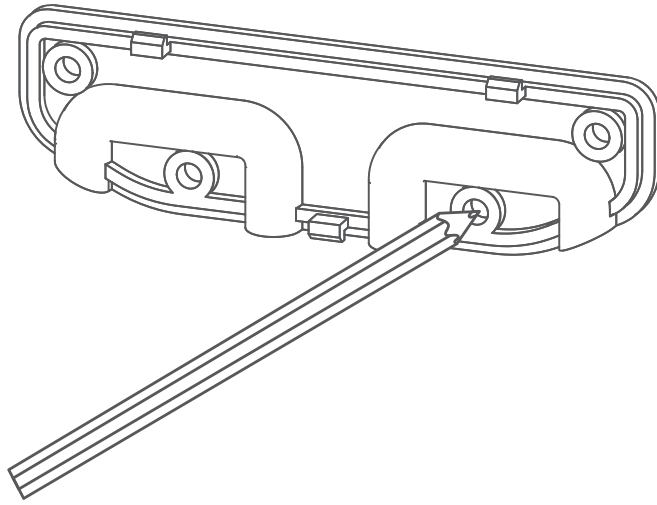
### 01.



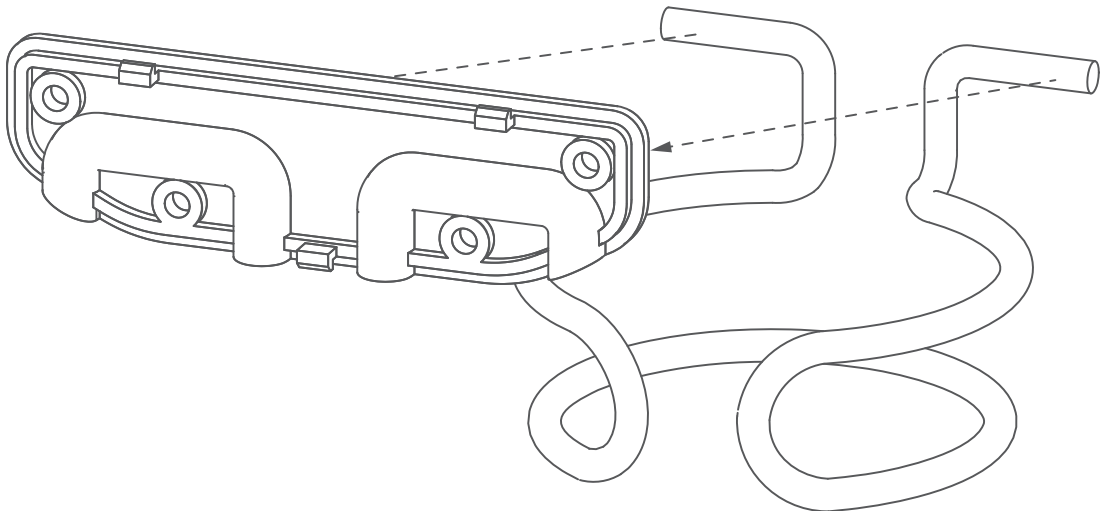
### 02.



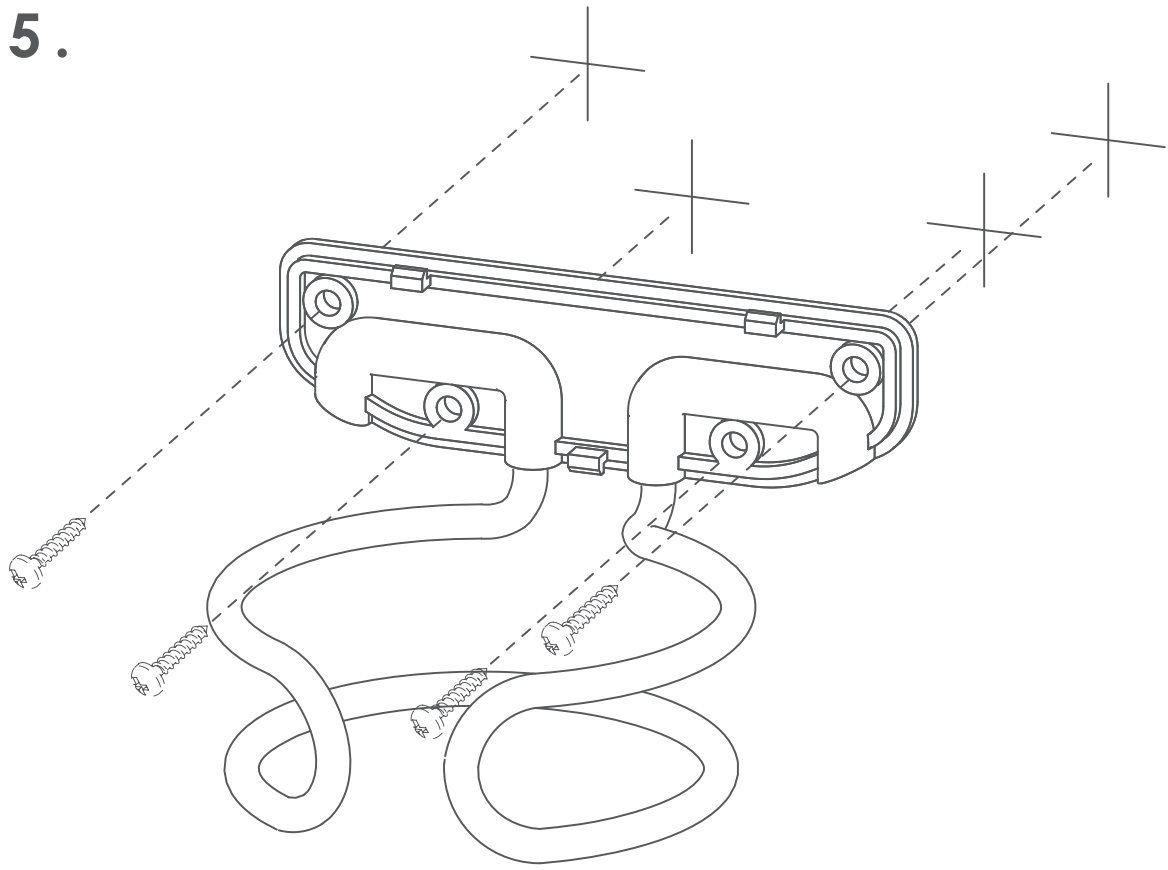
03.



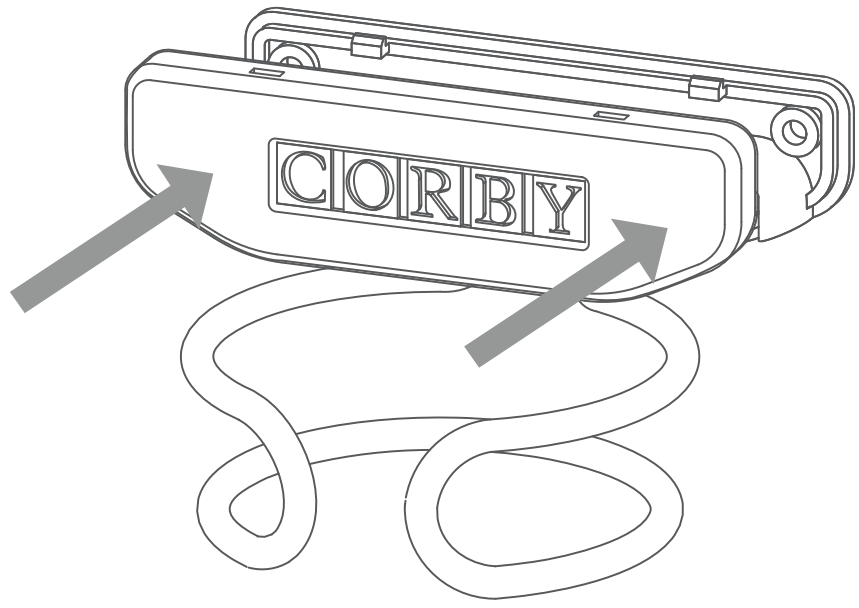
04.



05.



06.





[www.firedupcorporation.com](http://www.firedupcorporation.com)

---

Fired Up Corporation Ltd  
Fired Up Buildings  
HD1 3LF, UK

Fired Up Corporation  
(Ireland) Ltd  
71, D02 P593, Dublin

---