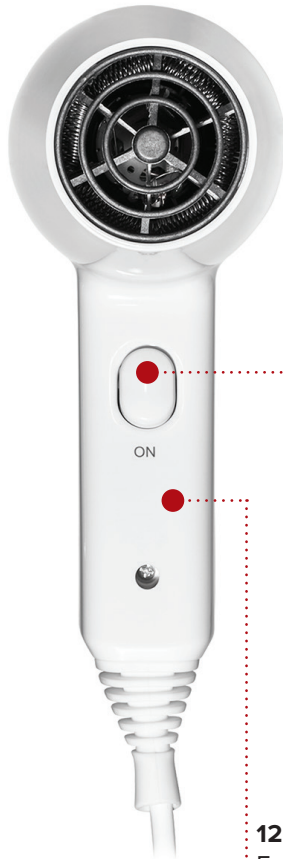


LINTON 1200W HAIR DRYER



**INTEGRATED
FILTER**

TRIGGER ACTIVATED
Extra safe & eco friendly

1200W
Eco friendly

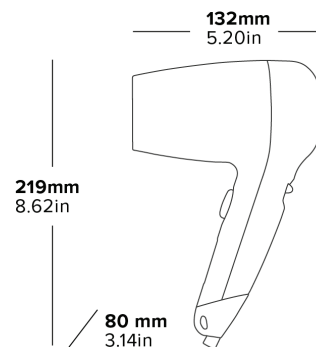


**2 SPEED SETTINGS
2 TEMPERATURE SETTINGS**

- Ergonomic handle design
- Double insulated body
- Overheat protection
- Durable Zig Zag heater

Specification

White
1200W
0.4kg
Cable length: 1.7m



SÈCHE-CHEVEUX LINTON DE 1200 W



GÂCHETTE D'ACTIONNEMENT
Extra sécurisé et écologique

1200 W
Écologique

FILTRE INCORPORÉ

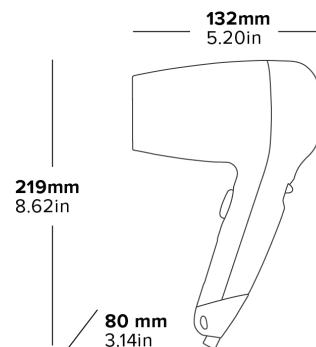


2 RÉGLAGES DE VITESSE
2 RÉGLAGES DE TEMPÉRATURE

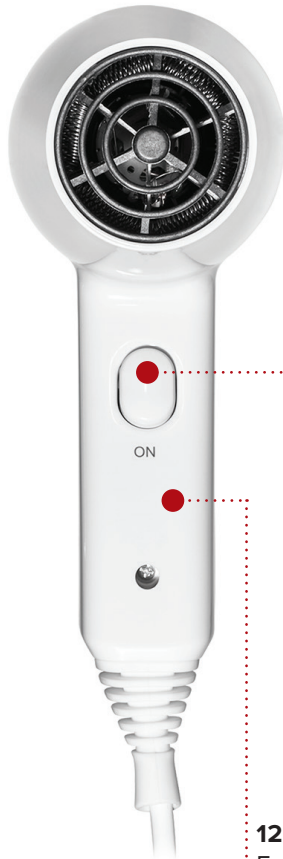
- Poignée ergonomique
- Corps à double isolation
- Protection contre la surchauffe
- Chauffage durable en zigzag

Spécifications

Blanc
1200 W
0,4 kg
Longueur du câble: 1,7 m



SECADOR DE PELO LINTON DE 1200 W



ACTIVADO POR GATILLO
Extra seguro y ecológico

1200 W
Ecológico

**FILTRO
INCORPORADO**

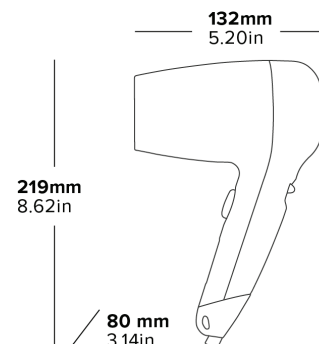


**2 CONFIGURACIONES DE
VELOCIDAD**
**2 CONFIGURACIONES DE
TEMPERATURA**

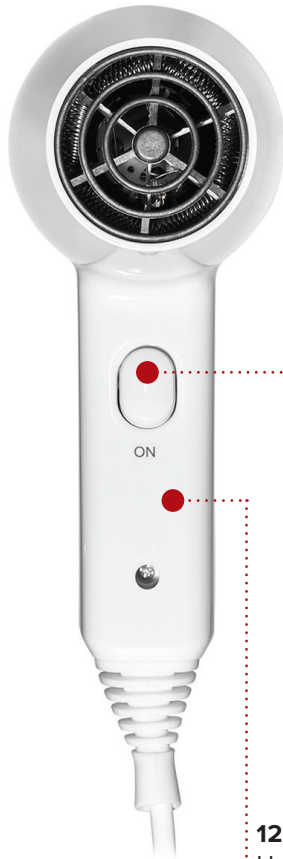
- Mango con diseño ergonómico
- Cuerpo de doble aislamiento
- Protección contra sobrecalentamiento
- Calentador con diseño de Zig Zag duradero

Especificaciones

Blanco
1200 W
0,4 kg
Longitud del cable: 1,7 m



LINTON 1200 W HAARTROCKNER



INTEGRIERTER FILTER

AUSLÖSER AKTIVIERT
Besonders sicher & umweltfreundlich

1200 W
Umweltfreundlich

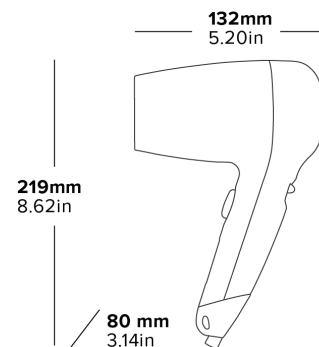


2 GESCHWINDIGKEITSSTUFEN
2 TEMPERATUREINSTELLUNGEN

- Ergonomisch geformter Griff
- Doppelt isoliertes Gehäuse
- Überhitzungsschutz
- Langlebige Zig Zag Heizung

Beschreibung

Weiß
1200 W
0,4 kg
Kabellänge: 1,7 m



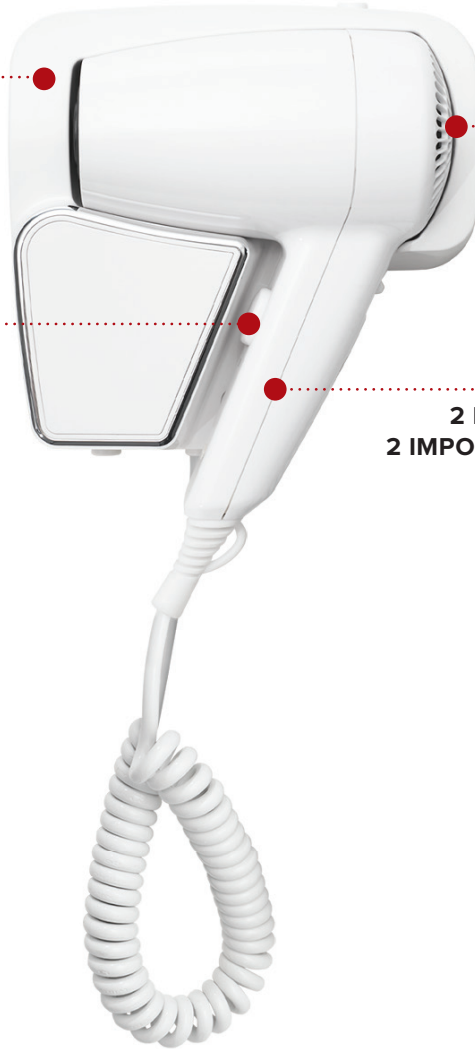
ASCIUGACAPELLI LINTON 1200 W MONTATO A PARETE/ CASSETTO

1200 W
Ecologico

FILTRO INTEGRATO

TRIGGER ATTIVO
Extra sicuro & ecologico

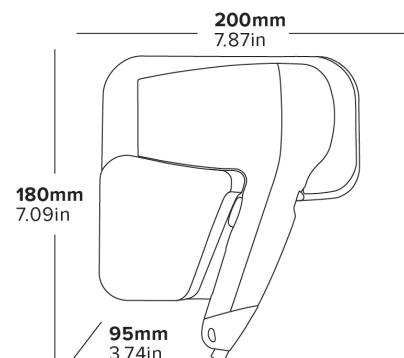
2 IMPOSTAZIONI DI VELOCITÀ
2 IMPOSTAZIONI DI TEMPERATURA



- Maniglia dal design ergonomico
- Corpo a doppio isolamento
- Cavo a spirale
- Protezione dal surriscaldamento
- Riscaldatore Zig Zag durevole

Caratteristiche

Bianco & Cromato
1200 W
0,75 kg



SUSZARKA DO WŁOSÓW LINTON 1200 W



AKTYWOWANA SPUSTEM
Ekstra bezpieczna
i ekologiczna

1200 W
Ekologiczna

**ZINTEGROWANY
FILTR**

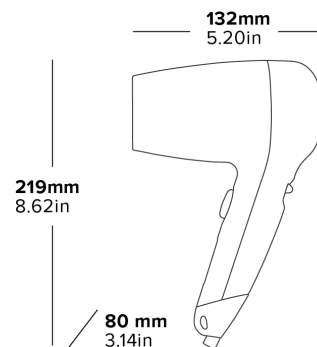


**2 USTAWIENIA PRĘDKOŚCI
2 USTAWIENIA TEMPERATURY**

- Ergonomiczny design uchwytu
- Podwójnie izolowana obudowa
- Ochrona przed przegrzaniem
- Wytrzymała grzałka zygzakowa

Specyfikacja

Biała
1200 W
0,4 kg
Długość przewodu: 1,7 m



USCĂTOR DE PĂR LINTON 1200 W



FILTRU
INTEGRAT

ACTIVARE PRIN DECLANȘARE
Extra sigur și ecologic

1200 W
Prietenos cu mediul
Înconjurător

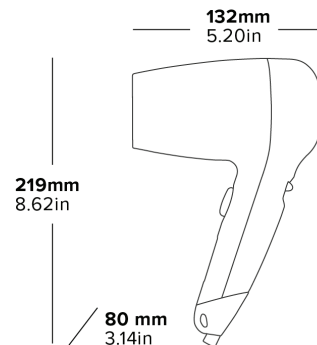


2 SETĂRI DE VITEZĂ
2 SETĂRI DE TEMPERATURĂ

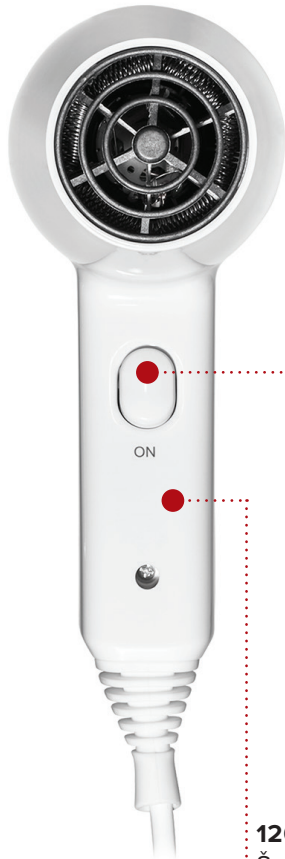
- Design ergonomic al mânerului
- Corp dublu izolat
- Protecție împotriva supra-încălzirii
- Uscător rezistent

Specificații

Alb
1200 W
0.4 kg
Lungime cablu: 1.7 m



LINTON 1200 W FÉN NA VLASY



INTEGROVANÝ FILTR

AKTIVACE SPOUŠTĚČE

Mimořádně bezpečný a ekologický

1200 W

Šetrné k životnímu prostředí



**2 NASTAVENÍ RYCHLOSTI
2 NASTAVENÍ TEPLoty**

- Ergonomický design rukojeti
- Dvojitá izolace těla
- Ochrana proti přehřátí
- Odolný ohřívač Zig Zag

Specifikace

Bílá
1200 W
0,4 kg
Délka kabelu: 1,7 m

