

# CANTERBURY 1L KETTLE

**PUSH BUTTON LID**

Easy to open

**LARGE OPENING**

Easy cleaning

**INTEGRATED FILTER**

**304 GRADE STAINLESS STEEL**

High grade food material

**1L CAPACITY**

Designed for guest room use

**STRIX THERMAL CONTROLLER**

World leader in kettle controls

**CENTRALLY LOCATED LED INDICATOR SWITCH**

For left & right handed user

**CONCEALED HEATING ELEMENT**

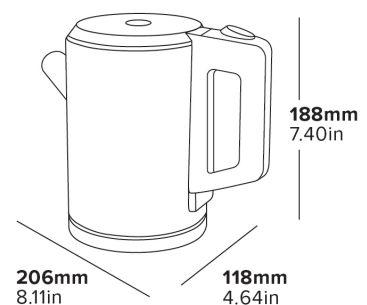
Easy to clean



- Space saving design
- 360° base
- Integrated water level markings
- Integrated power cord tidy

**Specification**

Brushed Steel  
1500W  
0.82kg  
Cable length: 0.8m



# BOUILLOIRE CANTERBURY DE 1 L

## COUVERCLE À BOUTON-PRESSION

Facile à ouvrir

## GRANDE OUVERTURE

Facile à nettoyer

## FILTRE INCORPORÉ

## ACIER INOXYDABLE DE GRADE 304

Matériau alimentaire de haute qualité

## CAPACITÉ DE 1 L

Conçu pour une utilisation en chambre d'hôtes

## RÉGULATEUR THERMIQUE STRIX

Leader mondial des régulateurs de bouilloires

## INDICATEUR LED CENTRAL

Pour les droitiers et les gauchers

## ÉLÉMENT CHAUFFANT CACHÉ

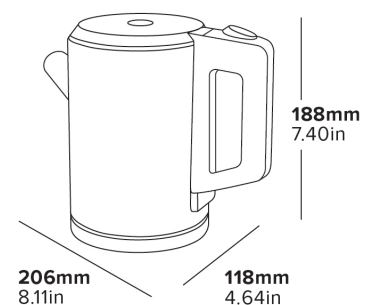
Facile à nettoyer



- Design gain de place
- Base pivotante à 360°
- Marques de niveau d'eau intégrées
- Organisateur de câble d'alimentation intégré

### Spécifications

Acier poli  
1500 W  
0,82 kg  
Longueur du câble: 0,8 m



# HERVIDORA CANTERBURY DE 1 L

**TAPA CON BOTÓN DE PRESIÓN**

Fácil de abrir

**ABERTURA GRANDE**

Fácil limpieza

**FILTRO INCORPORADO**

**ACERO INOXIDABLE DE GRADO 304**

Material alimenticio de alta calidad

**CAPACIDAD DE 1 L**

Diseñado para uso en habitaciones de huéspedes

**CONTROLADOR TÉRMICO STRIX**

Líder mundial en controladores de hervidoras

**INDICADOR LED UBICADO CENTRALMENTE**

Para usuarios diestros y zurdos

**ELEMENTO CALEFACTOR OCULTO**

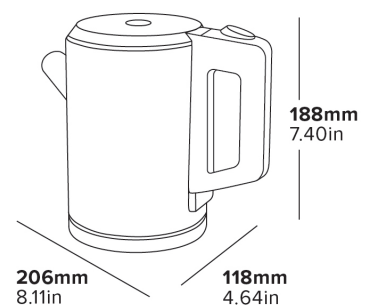
Fácil de limpiar



- Diseño de ahorro de espacio
- Base giratoria de 360°
- Marcas de nivel de agua integradas
- Organizador de cable de alimentación incorporado

**Especificaciones**

Acero Pulido  
1500 W  
0,82 kg  
Longitud del cable: 0,8 m



# CANTERBURY 1 L WASSERKOCHER

## DECKEL MIT DRUCKKNOPF

Leicht zu öffnen

## GROSSE ÖFFNUNG

Leichte Reinigung

## INTEGRIERTER FILTER

## 304ER EDELSTAHL

Hochwertiges  
Lebensmittelmateriale

## 1 L KAPAZITÄT

Konzipiert für den Gebrauch  
in Gästezimmern

## STRIX THERMISCHE STEUERUNG

Weltweit führend in der Steuerung von  
Wasserkochern

## ZENTRAL ANGEORDNETER LED-ANZEIGESCHALTER

Für Links- und Rechtshänder geeignet

## VERDECKTES HEIZELEMENT

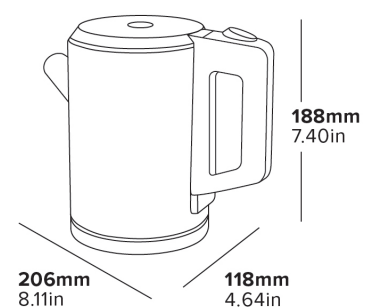
Leicht zu reinigen



- Platzsparendes Design
- 360° Sockel
- Integrierte Wasserstandsmarkierungen
- Integrierte Netzkabelaufbewahrung

### Beschreibung

Gebürsteter Stahl  
1500 W  
0,82 kg  
Kabellänge: 0,8 m



# BOLLITORE CANTERBURY DA 1 L

## COPERCHIO CON PULSANTE

Facile da aprire

## GRANDE APERTURA

Pulizia facile

## FILTRO INTEGRATO

## ACCIAIO INOSSIDABILE DI GRADO 304

Materiale alimentare di alta qualità

## CAPACITÀ 1 L

Progettato per essere utilizzato nella camera degli ospiti

## REGOLATORE TERMICO STRIX

Leader mondiale nei controlli per bollitori

**INTERRUTTORE A LED IN POSIZIONE CENTRALE**  
Per mancini e destrimani

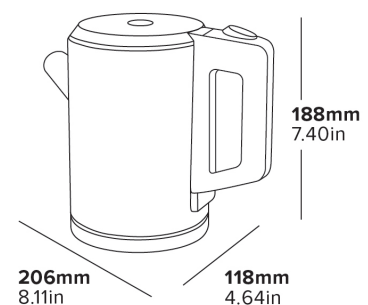
**ELEMENTO RISCALDANTE NASCOSTO**  
Facile da pulire



- Design salvaspazio
- Base a 360°
- Indicatori di livello dell'acqua integrati
- Portacavo di alimentazione integrato

### Caratteristiche

Acciaio Spazzolato  
1500 W  
0,82 kg  
Lunghezza del cavo: 0,8 m



## CZAJNIK CANTERBURY 1 L

### POKRYWA NA PRZYCISK

Łatwy w otwieraniu

### DUŻY OTWÓR

Łatwe czyszczenie

### ZINTEGROWANY FILTR

### STAL NIERDZEWNA KLASY 304

Wysokiej klasy  
materiał spożywczy

### POJEMNOŚĆ 1 L

Zaprojektowany do pokoiów  
hotelowych

### REGULATOR TEMPERATURY STRIX

Światowy lider w regulatorach  
czajnikowych

### CENTRALNIE POŁOŻONY PRZEŁĄCZNIK Z DIODĄ LED

Dla użytkowników lewo- i  
praworęcznych

### UKRYTY ELEMENT GRZEWICZY

Łatwy w czyszczeniu



- Oszczędzający przestrzeń design
- Podstawa 360°
- Zintegrowane oznaczenia poziomu wody
- Zintegrowane miejsce na przewód zasilający

### Specyfikacja

Stal Szczętkowana  
1500 W  
0,82 kg  
Długość przewodu: 0,8 m



Z MYŚLĄ O  
HOTELACH



BRYTYJSKI  
DESIGN



3  
YEAR  
GWARANCJA  
ELEKTRYCZNA



EKOLOGICZNY



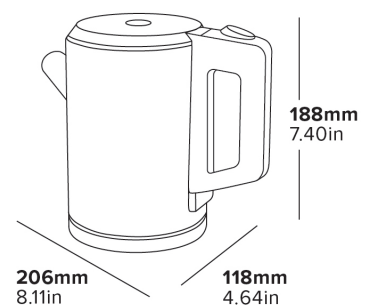
304  
STAL  
NIERDZEWNA



360°  
PODSTAWA  
360°



Strix  
TECHNOLOGIA  
STRIX



# FIERBĂTOR CANTERBURY 1 L

## CAPAC CU BUTON

Ușor de deschis

## DEȘCHIDERE LARGĂ

Curățare ușoară

## FILTRU INTEGRAT

## OȚEL INOXIDABIL DE CALITATE 304

Material alimentar  
de înaltă calitate

## CAPACITATE 1 L

Proiectat pentru utilizarea  
în camera de oaspeți

## CONTROLER TERMIC STRIX

Lider mondial în domeniul  
controalelor pentru fierbătoare

## ÎNTRERUPĂTOR CU INDICATOR LED POZIȚIONAT CENTRAL

Pentru utilizatorii stângaci și dreptaci

## ELEMENT DE ÎNCĂLZIRE ASCUNS

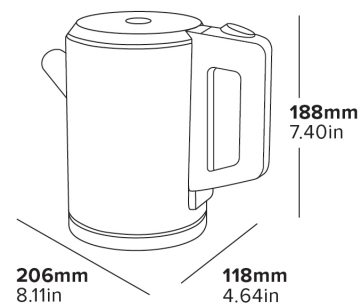
Ușor de curățat



- Design de economisire a spațiului
- Bază de 360°
- Marcaje integrate pentru nivelul apei
- Suport integrat pentru cablul de alimentare

### Specificații

Oțel  
1500 W  
0.82 kg  
Lungime cablu: 0.8 m



# RYCHLOVARNÁ KONVICE CANTERBURY 1 L

## VÍKO S TLAČÍTKEM

Snadné otevírání

## VELKÉ OTEVŘENÍ

Snadné čištění

## INTEGROVANÝ FILTR

## NEREZOVÁ OCEL TŘÍDY 304

Vysoce kvalitní potravinářský materiál

## KAPACITA 1 L

Určeno pro použití v pokojích pro hosty

## TEPELNÝ REGULÁTOR STRIX

Světový lídr v oblasti ovládání konvic

## CENTRÁLNĚ UMÍSTĚNÝ SPÍNAČ LED INDIKÁTORU

Pro leváky a praváky

## SKRYTÉ TOPNÉ TĚLESO

Snadné čištění



- Prostorově úsporný design
- 360° základna
- Integrované značení hladiny vody
- Integrovaný úklid napájecího kabelu

### Specifikace

Kartáčovaná ocel  
1500W  
0,82 kg  
Délka kabelu: 0,8 m



UVEDENÝ  
HOTEL



BRITSKÝ  
DESIGN



3  
YEAR  
ELEKTRICKÁ  
ZÁRUKA



EKOLOGICKY  
SETRNĚ



304  
GRADE  
NERZOVÁ  
OCEL



360°  
ZÁKLADNA



Strix  
TECHNOLOGIE  
STRIX

