

CANTERBURY 0.6L KETTLE

PUSH BUTTON LID
Easy to open

LARGE OPENING
Easy cleaning

INTEGRATED FILTER

304 GRADE STAINLESS STEEL
High grade food material

0.6L CAPACITY
Designed for guest room use

STRIX THERMAL CONTROLLER
World leader in kettle controls

CENTRALLY LOCATED LED INDICATOR SWITCH
For left & right handed user

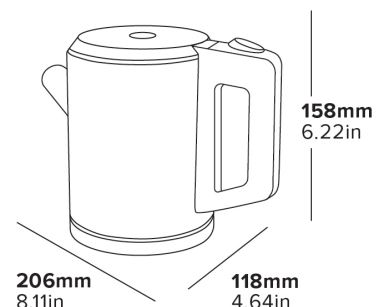
CONCEALED HEATING ELEMENT
Easy to clean



- Space saving design
- 360° base
- Integrated water level markings
- Integrated power cord tidy

Specification

Brushed Steel
1000W
0.8kg
Cable length: 0.8m



BOUILLOIRE CANTERBURY DE 0,6 L

COUVERCLE À BOUTON-PRESSION

Facile à ouvrir

GRANDE OUVERTURE

Facile à nettoyer

FILTRE INCORPORÉ

ACIER INOXYDABLE DE GRADE 304

Matériau alimentaire de haute qualité

CAPACITÉ DE 0,6 L

Conçu pour une utilisation en chambre d'hôtes

RÉGULATEUR THERMIQUE STRIX

Leader mondial des régulateurs de bouilloires

INDICATEUR LED CENTRAL

Pour les droitiers et les gauchers

ÉLÉMENT CHAUFFANT CACHÉ

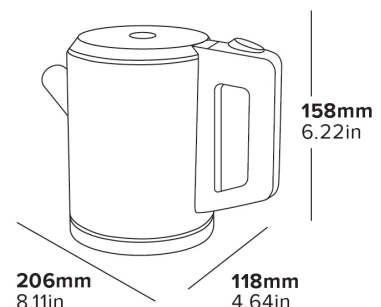
Facile à nettoyer



- Design gain de place
- Base pivotante à 360°
- Marques de niveau d'eau intégrées
- Organisateur de câble d'alimentation intégré

Spécifications

Acier poli
1000 W
0,8 kg
Longueur du câble: 0,8 m



HERVIDORA CANTERBURY DE 0,6 L

TAPA CON BOTÓN DE PRESIÓN

Fácil de abrir

ABERTURA GRANDE

Fácil limpieza

FILTRO INCORPORADO

ACERO INOXIDABLE DE GRADO 304

Material alimenticio de alta calidad

CAPACIDAD DE 0,6 L

Diseñado para uso en habitaciones de huéspedes

CONTROLADOR TÉRMICO STRIX

Líder mundial en controladores de hervidoras

INDICADOR LED UBICADO CENTRALMENTE

Para usuarios diestros y zurdos

ELEMENTO CALEFACTOR OCULTO

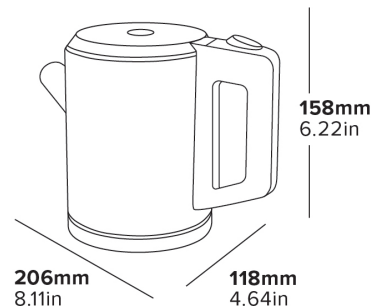
Fácil de limpiar



- Diseño de ahorro de espacio
- Base giratoria de 360°
- Marcas de nivel de agua integradas
- Organizador de cable de alimentación incorporado

Especificaciones

Acero Pulido
1000 W
0,8 kg
Longitud del cable: 0,8 m



CANTERBURY 0,6 L WASSERKOCHER

DECKEL MIT DRUCKKNOPF

Leicht zu öffnen

GROSSE ÖFFNUNG

Leichte Reinigung

INTEGRIERTER FILTER

304ER EDELSTAHL

Hochwertiges
Lebensmittelmateriale

0,6 L KAPAZITÄT

Konzipiert für den Gebrauch
in Gästezimmern

STRIX THERMISCHE STEUERUNG

Weltweit führend in der Steuerung
von Wasserkochern

**ZENTRAL ANGEORDNETER
LED-ANZEIGESCHALTER**

Für Links- und Rechtshänder
geeignet

VERDECKTES HEIZELEMENT

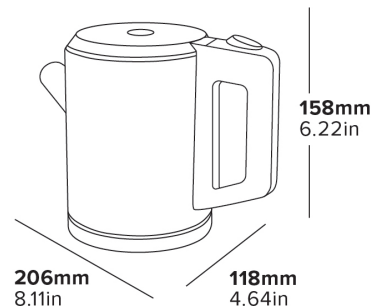
Leicht zu reinigen



- Platzsparendes Design
- 360° Sockel
- Integrierte Wasserstandsmarkierungen
- Integrierte Netzkabelaufbewahrung

Beschreibung

Gebürsteter Stahl
1000 W
0,8 kg
Kabellänge: 0,8 m



BOLLITORE CANTERBURY DA 0,6 L

COPERCHIO CON PULSANTE

Facile da aprire

GRANDE APERTURA

Pulizia facile

FILTRO INTEGRATO

ACCIAIO INOSSIDABILE DI GRADO 304

Materiale alimentare
di alta qualità

CAPACITÀ 0,6 L

Progettato per essere utilizzato
nella camera degli ospiti

REGOLATORE TERMICO STRIX

Leader mondiale nei controlli
per bollitori

INTERRUTTORE A LED IN POSIZIONE CENTRALE

Per mancini e destrimani

ELEMENTO RISCALDANTE NASCOSTO

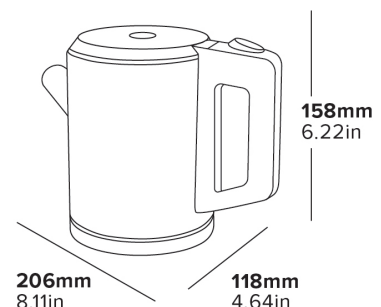
Facile da pulire



- Design salvaspazio
- Base a 360°
- Indicatori di livello dell'acqua integrati
- Portacavo di alimentazione integrato

Caratteristiche

Acciaio Spazzolato
1000 W
0,8 kg
Lunghezza del cavo: 0,8 m



CZAJNIK CANTERBURY 0,6 L

POKRYWA NA PRZYCISK

Łatwy w otwieraniu

DUŻY OTWÓR

Łatwe czyszczenie

ZINTEGROWANY FILTR

STAL NIERDZEWNA KLASY 304

Wysokiej klasy materiał
spożywczy

POJEMNOŚĆ 0,6 L

Zaprojektowany do pokoiów
hotelowych

REGULATOR TEMPERATURY STRIX

Światowy lider w regulatorach
czajnikowych

CENTRALNIE POŁOŻONY PRZEŁĄCZNIK Z DIODĄ LED

Dla użytkowników lewo- i
praworęcznych

UKRYTY ELEMENT GRZEWICZY

Łatwy w czyszczeniu



- Oszczędzający przestrzeń design
- Podstawa 360°
- Zintegrowane oznaczenia poziomu wody
- Zintegrowane miejsce na przewód zasilający

Specyfikacja

Stal Szczętkowana
1000 W
0,8 kg
Długość przewodu: 0,8 m



Z MYŚLĄ O
HOTELOWACH



BRYTYJSKI
DESIGN



3
YEAR
GWARANCJA
ELEKTRYCZNA



EKOLOGICZNY



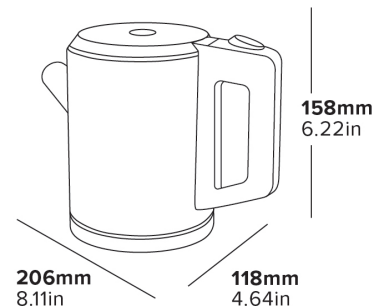
304
STAL
NIERDZEWNA



360°
PODSTAWA
360°



Strix
TECHNOLOGIA
STRIX



FIERBĂTOR CANTERBURY 0.6 L

CAPAC CU BUTON

Ușor de deschis

DESCHIDERE LARGĂ

Curățare ușoară

FILTRU INTEGRAT

OȚEL INOXIDABIL DE CALITATE 304

Material alimentar de înaltă calitate

CAPACITATE 0.6 L

Proiectat pentru utilizarea în camera de oaspeți

CONTROLER TERMIC STRIX

Lider mondial în domeniul controalelor pentru fierbătoare

ÎNTRERUPĂTOR CU INDICATOR LED POZIȚIONAT CENTRAL

Pentru utilizatorii stângaci și dreptaci

ELEMENT DE ÎNCĂLZIRE ASCUNS

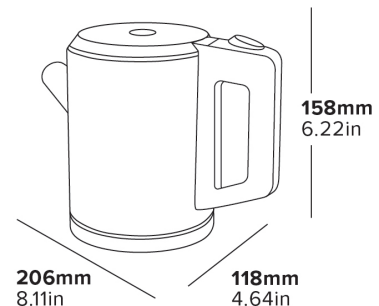
Ușor de curățat



- Design de economisire a spațiului
- Bază de 360°
- Marcaje integrate pentru nivelul apei
- Suport integrat pentru cablul de alimentare

Specificații

Oțel
1000 W
0.8 kg
Lungime cablu: 0.8 m



CANTERBURY 0,6 L KONVICE

VÍKO S TLAČÍTKEM

Snadné otevírání

VELKÉ OTEVŘENÍ

Snadné čištění

INTEGROVANÝ FILTR

NEREZOVÁ OCEL TŘÍDY 304

Vysoce kvalitní
potravinářský materiál

KAPACITA 0,6 L

Určeno pro použití v pokojích
pro hosty

TEPELNÝ REGULÁTOR STRIX

Světový lídr v oblasti ovládání konvic

CENTRÁLNĚ UMÍSTĚNÝ SPÍNAČ LED INDIKÁTORU

Pro leváky a praváky

SKRYTÉ TOPNÉ TĚLESO

Snadné čištění



- Prostorově úsporný design
- 360° základna
- Integrované značení hladiny vody
- Integrovaný úklid napájecího kabelu

Specifikace

Kartáčovaná ocel
1000 W
0,8 kg
Délka kabelu: 0,8 m



UVEDENÝ
HOTEL



BRITSKÝ
DESIGN



3
YEAR
ELEKTRICKÁ
ZÁRUKA



EKOLOGICKY
SETRNĚ



304
GRADE
NERZOVA
OCEL



360°
ZÁKLADNA



Strix
TECHNOLOGIE
STRIX

