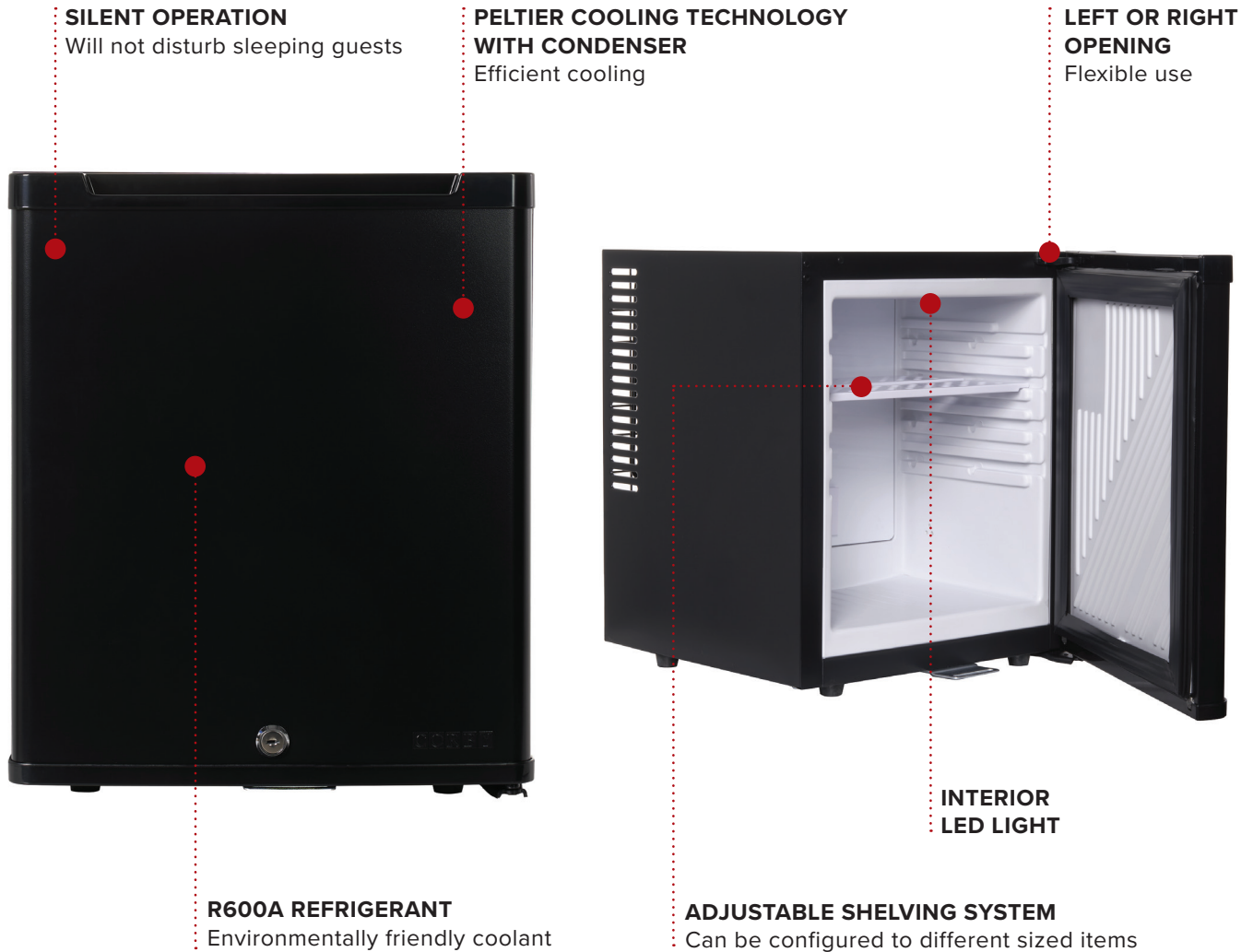


ETON 20L SOLID DOOR MINIBAR



- E energy rating
- Can accommodate a 1L bottle of water/wine
- Lockable door
- Supplied with 2 keys
- Adjustable cooling dial

Specification

Black
8.6kg
20L
58W
R600a refrigerant (Non-ammonia coolant)
50mm ventilation gap required
Insulation: Cyclopentane

HOTEL SPECIFIED

3 YEAR ELECTRICAL GUARANTEE

BRITISH DESIGNED

ECO FRIENDLY

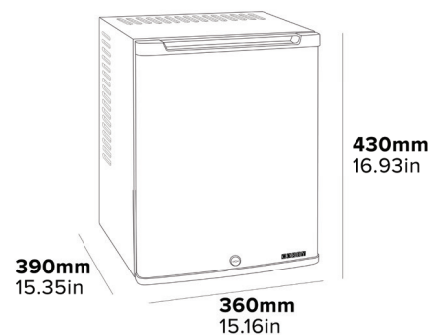
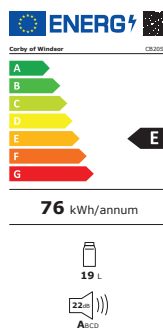
ADJUSTABLE COOLING

INTERIOR LED LIGHT

SILENT OPERATION

L + R DOOR OPENINGS

LOCKABLE DOOR



MINIBAR À PORTE SOLIDE ETON DE 20 L

FONCTIONNEMENT SILENCIEUX

Ne dérangera pas les clients pendant leur sommeil

TECHNOLOGIE DE REFRIGÉRISSMENT PELTIER AVEC CONDENSEUR

Refrigérissement efficace

OUVERTURE GAUCHE OU DROITE

Utilisation flexible



RÉFRIGÉRANT R600A
Réfrigérant écologique

ÉCLAIRAGE LED INTÉRIEUR

SYSTÈME D'ÉTAGÈRES AJUSTABLE
Peut-être configuré pour différents objets

- Classe énergétique E
- Peut contenir une bouteille d'eau/vin de 1 L
- Porte verrouillable
- Fourni avec 2 clés
- Sélecteur de refroidissement ajustable

Spécifications

Noir
8,6 kg
20 L
58 W

Réfrigérant R600a (Réfrigérant non ammoniacal)

Espace de ventilation de 50 mm requis

Isolation: Cyclopentane



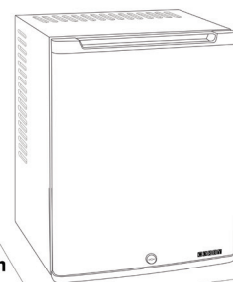
76 kWh/annum



19 L

22dB

Atco



390mm
15.35in

360mm
15.16in

430mm
16.93in

MINIBAR DE PUERTA SÓLIDA ETON DE 20 L

FUNCIONAMIENTO SILENCIOSO

No perturbará a los huéspedes mientras duermen

TECNOLOGÍA DE ENFRIAMIENTO PELTIER CON CONDENSADOR

Enfriamiento eficiente

APERTURA IZQUIERDA O DERECHA

Uso flexible



REFRIGERANTE R600A

Refrigerante ecológico

LUZ LED INTERIOR

SISTEMA DE ESTANTERÍAS AJUSTABLE

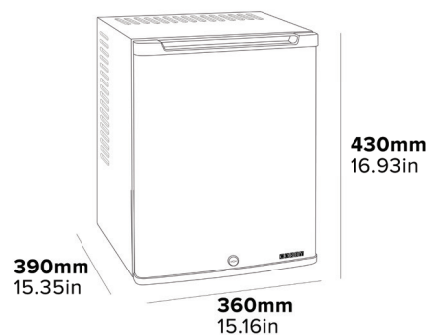
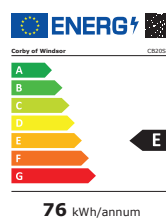
Puede configurarse para diferentes tamaños de objetos

- Clasificación energética E
- Puede albergar una botella de agua/vino de 1 L
- Puerta con cerradura
- Suministrado con 2 llaves
- Selector de enfriamiento ajustable

Especificaciones

Negro
8,6 kg
20 L
58 W
Refrigerante R600a (Refrigerante no amoniacal)
Se requiere espacio de ventilación de 50 mm
Aislamiento: Ciclopentano

- DISEÑADO PARA EL SECTOR HOTELERO
- 3 YEAR GARANTÍA ELÉCTRICA
- DISEÑO BRITÁNICO
- ECOLÓGICO
- ENFRIAMIENTO AJUSTABLE
- LUZ LED INTERIOR
- FUNCIONAMIENTO SILENCIOSO
- APERTURAS DE PUERTA IZQUIERDA Y DERECHA
- PUERTA CON CERRADURA



ETON 20 L MINIBAR MIT FESTER TÜR

LEISER BETRIEB

Stört die schlafenden Gäste nicht

PELTIER-KÜHLTECHNOLOGIE MIT KONDENSATOR

Effiziente Kühlung

LINKS ODER RECHTS ZU ÖFFNEN

Flexibler Einsatz



R600A KÄLTEMITTEL

Umweltfreundliches Kühlmittel

LED-INNENBELEUCHTUNG

VERSTELLBARES REGALSYSTEM

Kann für verschiedene Größen konfiguriert werden

- Energieklasse E
- Kann eine 1 L Flasche Wasser/Wein aufnehmen
- Abschließbare Tür
- Wird mit 2 Schlüsseln geliefert
- Einstellbares Kühlrad

Beschreibung

Schwarz

8,6 kg

20 L

58 W

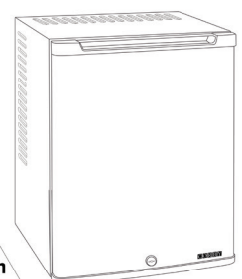
Kältemittel R600a (ammoniakfreies Kühlmittel)

50mm Lüftungspalt erforderlich

Isolierung: Cyclopentan



76 kWh/annum



390mm
15.35in

360mm
15.16in

430mm
16.93in

MINIBAR ETON DA 20 L CON PORTA CIECA

FUNZIONAMENTO SILENZIOSO

Non disturberà gli ospiti durante il loro riposo

TECNOLOGIA DI RAFFREDDAMENTO PELTIER CON CONDENSATORE

Raffreddamento efficiente

APERTURA SINISTRA O DESTRA

Utilizzo flessibile



REFRIGERANTE R600A

Liquido refrigerante ecologico

LUCE INTERNA A LED

SISTEMA DI SCAFFALI REGOLABILI

Può essere configurato per articoli di dimensioni

- Classe energetica E
- Può contenere una bottiglia di acqua/vino da 1 litro
- Porta con serratura
- Fornito con 2 chiavi
- Quadrante di raffreddamento regolabile

Caratteristiche

Nero

8,6 kg

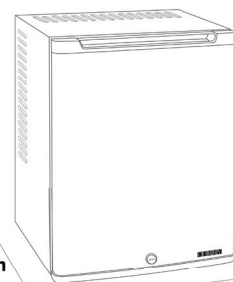
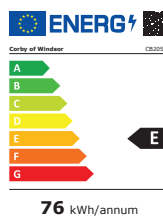
20 L

58 W

Refrigerante R600a (Refrigerante senza ammoniaca)

È richiesto uno spazio di ventilazione di 50mm

Isolamento: Ciclopentano



MINIBAR Z SOLIDNYMI DRZWIAMI ETON 20 L

CICHA OBSŁUGA

Nie przeszkadza śpiącym gościom

TECHNOLOGIA CHŁODNICZA

PELTIER ZE SKRAPLACZEM
Wydajne chłodzenie

OTWIERANIE W

LEWO LUB W PRAWO
Elastyczne zastosowanie



CZYNNIK CHŁODZĄCY R600A

Przyjazne środowisku chłodziwo

WEWNĘTRZNA LAMPKA LED

SYSTEM PÓLEK REGULOWANYCH

Można skonfigurować pod przedmioty różnych rozmiarów

- Klasa energetyczna E
- Pomieści butelkę wody/wina 1 L
- Zamykane drzwi
- W zestawie 2 klucze
- Regulowane pokrętko chłodzenia

Specyfikacja

Czarny

8,6 kg

20 L

58 W

Czynnik chłodzący R600a (Chłodziwo bezamoniakowe)

Wymagana luka wentylacyjna 50 mm

Izolacja: Cyklopentan



Z MYŚLĄ O HOTELACH



3 YEAR GWARANCJA ELEKTRYCZNA



BRYTYJSKI DESIGN



EKOLOGICZNY



REGULOWANE CHŁODZENIE



WEWNĘTRZNA LAMPKA LED



CICHA OBSŁUGA



OTWIERANIE DRZWI L + P



ZAMYKANE DRZWI

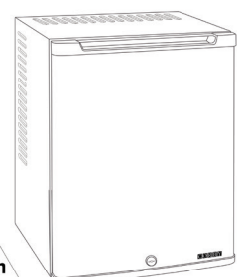


76 kWh/annum

19 L

22dB

Alco



390mm
15.35in

360mm
15.16in

430mm
16.93in

MINIBAR ETON CU UȘĂ SOLIDĂ 20 L

FUNȚIONARE SILENȚIOASĂ

Nu deranjează oaspeții care dorm

TEHNOLOGIE DE RĂCIRE PELTIER CU CONDENSATOR

Răcire eficientă

DESCHIDERE LA STÂNGA SAU LA DREAPTA

Utilizare flexibilă



AGENT FRIGORIFIC R600A

Agent de răcire ecologic

LUMINĂ INTERIOARĂ CU LED

SISTEM CU RAFTURI REGLABILE

Poate fi configurat pentru articole de dimensiuni diferite

- Clasificare energetică E
- Poate găzdui o sticlă de apă/vin de 1 L
- Ușă cu încuietoare
- Vine la pachet cu 2 chei
- Cadran reglabil pentru răcire

Specificații

Negru

8.6 kg

20 L

58 W

Agent frigorific R600a (agent de răcire fără amoniac)

Este necesar un spațiu de ventilație de 50 mm

Izolație: Ciclopentan



SPECIAL PENTRU HOTEL



3 YEAR GARANȚIE ELECTRICĂ



DESIGN BRITANIC



PRIETENOS CU MEDIUL INCONJURATOR



CAPACITATE DE RĂCIRE AJUSTABILĂ



LUMINA INTERIOARĂ CU LED



FUNȚIONARE SILENȚIOASĂ



DESCHIDERE LA STÂNGĂ SAU LA DREAPTA

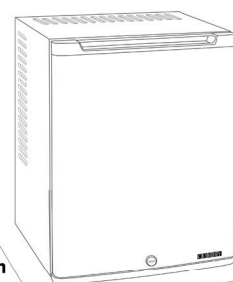


UȘĂ CU ÎNCUIETOARE



76 kWh/annum

19 L



390mm
15.35in

360mm
15.16in

430mm
16.93in

ETON 20 L MINIBAR S PEVNÝMI DVEŘMI

TICHÝ PROVOZ
Neruší spící hosty

**PELTIEROVA TECHNOLOGIE
CHLAZENÍ S KONDENZÁTOREM**
Účinné chlazení

**LEVÉ NEBO
PRAVÉ
OTEVÍRÁNÍ**
Flexibilní použití



CHLADIVO R600A
Chladicí kapalina šetrná k životnímu prostředí

**VNITŘNÍ LED
SVĚTLA**

NASTAVITELNÝ REGÁLOVÝ SYSTÉM
Lze konfigurovat na různé velikosti položek

- Energetická třída E
- Vejde se do ní 1 L láhev vody/vína
- Uzamykatelné dveře
- Dodává se se 2 klíči
- Nastavitelný volič chlazení

Specifikace

Černá
8,6 kg
20 L
58 W
Chladivo R600a (neamoniakální chladivo)
Vyžaduje se 50 mm větrací mezera
Izolace: Cyklopentan



UVEDENÝ
HOTEL



3
YEAR
ELEKTRICKÁ
ZÁRUKA



BRITSKÝ
DESIGN



EKOLOGICKY
SETRNÉ



NASTAVITELNÉ
CHLAZENÍ



VNITŘNÍ
LED SVĚTLA



TICHÝ
PROVOZ



L + R DVEŘNÍ
OTVORY

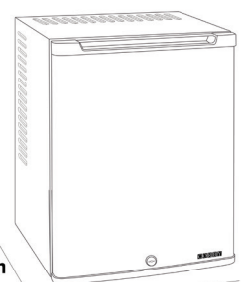


ZAMYKATELNÉ
DVEŘE



76 kWh/annum

19 L



390mm
15.35in

360mm
15.16in

430mm
16.93in