

CORBY

DIGITAL SAFE

This manual is for the following models:

Westminster
SFE0003
5323

Whitehall
SFE0004
2042A-1

Mayfair
SFE0006
CT-1340UZH

LANGUAGES

English	02-12
Français	13-24
Deutsch	25-36
Italiano	37-48
Español	49-60
Polski	61-72
Română	73-84
Čeština	85-96

www.corbyofwindsor.com

www.firedupcorporation.com/manual

These notes must be read before use

These instructions are for your safety. Please read through them thoroughly before use and retain for future reference. Failure to follow them could cause injury and/or property damage.

CONTENTS**SECTION 01**

Important safety information 02

SECTION 02

Introduction 03
Parts supplied 03-05

SECTION 03

Installation 06-08
Setup & Use 09-10
Error codes 11
Guarantee & contact information 12

IMPORTANT SAFETY INFORMATION**DO'S**

-
- Read ALL the instructions before installing or using this safe.
-
- Only use this Safe for its intended use as described in this manual.
-
- Ensure the Safe is installed where there is sufficient load bearing capacity.
-
- Always install the Safe in accordance with this guide. If in doubt obtain expert advice.
-

DON'TS

-
- Do not use or store the Safe outdoors.
-
- Do not attempt to modify or make repairs to the Safe.
-
- Do not attempt to power this product by the introduction of a separate power supply other than that supplied.
-

BATTERY CAUTION

- Use of rechargeable batteries is not recommended for this product.
- Do not attempt to recharge non-rechargeable batteries.
- Only use batteries of the same or equivalent type to those recommended.
- Take special care to ensure the batteries are inserted correctly, observing polarity.
- Avoid short circuiting the contacts of the battery housing or the battery terminals.
- Remove exhausted batteries from product.
- Remove the battery from the product if storing for long periods.
- Remove the battery if the product is to be scrapped.
- Dispose of exhausted batteries safely and never dispose of batteries in a fire.

SAVE THESE INSTRUCTIONS

INTRODUCTION

Thank you for choosing this Corby Safe. The product has been designed to meet the most stringent quality, performance, and safety requirements. This Safe is perfectly suited to the requirements of a hotel guest-room.

HANDLING

Before continuing any further with the installation of this safe please read the following:

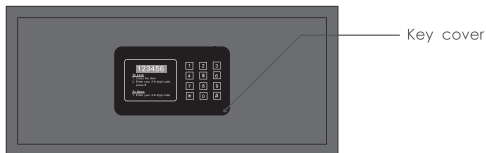
- When lifting always keep your back straight. Bend your legs and not your back.
- Avoid twisting at the waist. It is better to reposition your feet.
- Avoid upper body / top heavy bending. Always bend from the knees rather than the waist.
- Do not lean forward or sideways whilst handling the Safe.
- Always grip with the palm of the hand. Do not use the tips of fingers for support.
- Always keep the product as close to the body as possible to prevent unnecessary and undue strain on the body.
- Use gloves to provide additional grip.
- Always use assistance if required.

PARTS SUPPLIED

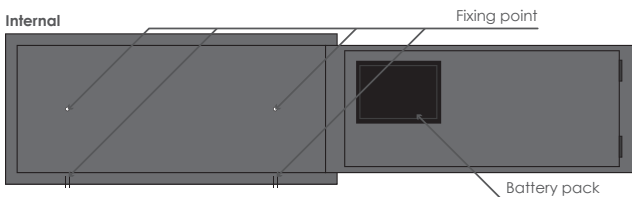
Whitehall / SFE0004 / 2042A-1

- 1x Safe
- 2x Fixing screws
- 4x AA batteries
- 1x Key
- 1x Carpet

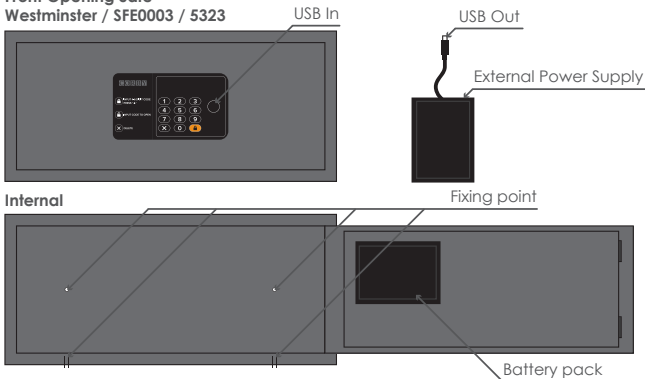
Front



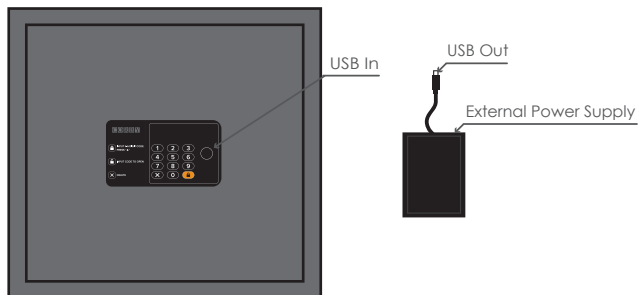
Internal

**PARTS SUPPLIED****Westminster / SFE0003 / 5323****Mayfair / SFE0006 / CT-1340UZH**

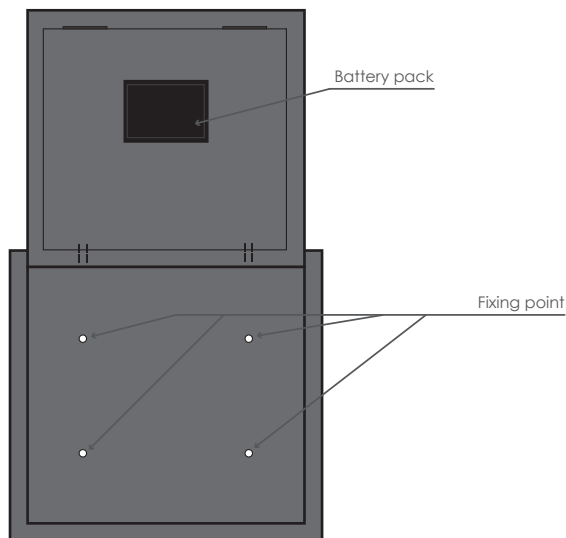
- 1x Safe
- 1x External power supply
- 4x Fixing screws
- 4x AA batteries
- 1x Keys
- 1x Carpet

Front Opening Safe**Westminster / SFE0003 / 5323**

Top Opening Safe
Mayfair / SFE0006 / CT-1340UZH



Internal

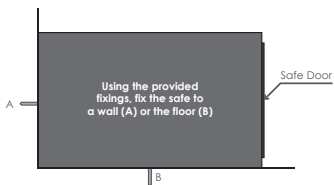


INSTALLATION

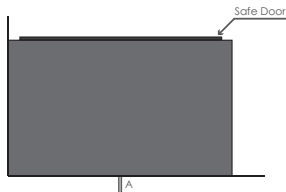
Always bolt your Safe down

- (1) Choose a location for the Safe that is preferably concealed from view
- (2) Take care that there is sufficient floor load bearing capacity.
- (3) If installing the Safe in a cupboard or closet, make sure that its load bearing capacity is sufficient and that a secure anchorage point can be made through to the wall or floor.
- (4) Make sure that there is no plumbing or wiring below or behind the chosen location.
- (5) Use more than one fixing point to secure the safe.
- (6) When the Safe is to be anchored to a wood floor, ensure at least one of the anchorage points is into a joist/support beam rather than just the floorboards.

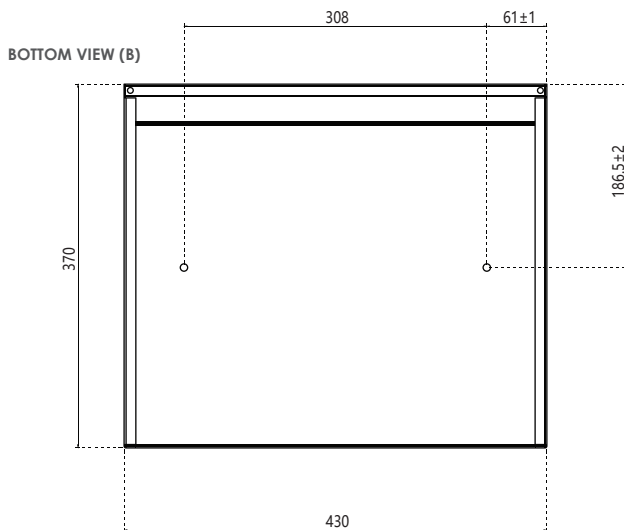
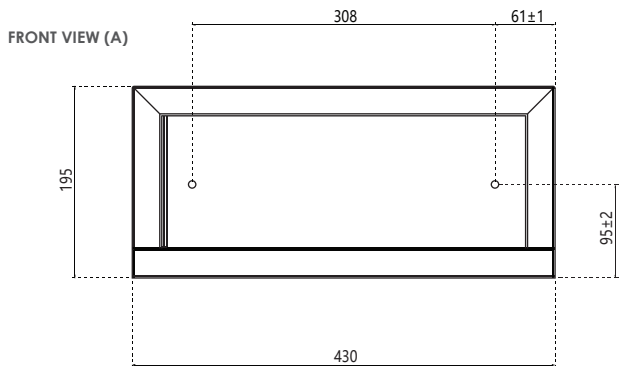
Front Opening Safe
Westminster / SFE0003 / 5323
Whitehall / SFE0004 / 2042A-1



Top Opening Safe
Mayfair / SFE0006 / CT-1340UZH

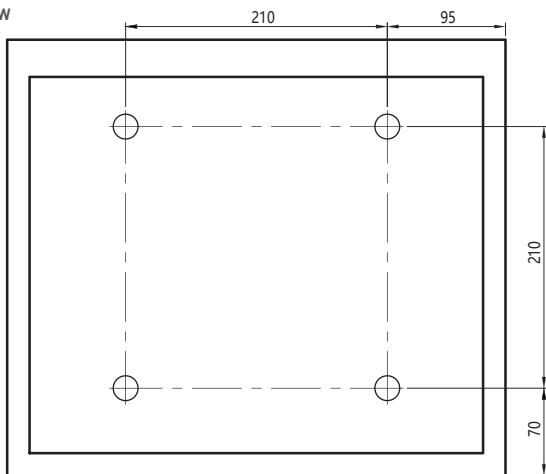


FRONT OPENING SAFE
Westminster / SFE0003 / 5323
Whitehall / SFE0004 / 2042A-1



TOP OPENING SAFE
Mayfair / SFE0006 / CT-1340UZH

TOP VIEW



FRONT

SETUP

Whitehall / SFE0004 / 2042A-1

Install 4 x AA batteries into the battery pack.

USE

DEFAULT CODES

Guest code (3-6 digits): 123
Manager code (6 digits): 000000

-  Confirm
-  Clear

GUEST CODE

To Lock

- (1) Close the door
- (2) Enter your 3-6 digit code, press 

To Open

- (1) Enter your 3-6 digit code

NOTE: If the wrong code is entered, the display will show 'ERROR'. If the wrong code is entered 4 times, the safe will shut down for 15 minutes.



USING MANAGER CODE

To Open

- (1) Enter default Manager code, press 

CHANGING MANAGER CODE

When the safe is open:

- (1) Press   ('PROG' will display)
- (2) Input Manager code ('NEU' will display)
- (3) Input NEW 6 digit Manager code ('AGAIN' will display)
- (4) Re-enter NEW 6 digit Manager code ('DONE' will display)

Manager code has been changed.

EMERGENCY OPEN/BATTERIES REQUIRE CHANGING:

- (1) Remove the key cover (shown on page 4) by pulling it towards you
- (2) Insert key and turn clockwise to open the door
- (3) Remove the key and replace the key cover
- (4) Replace batteries if necessary

IMPORTANT: Always keep the safe keys in a secure location.

SETUP

Westminster / SFE0003 / 5323

Mayfair / SFE0006 / CT-1340UZH

Factory setting codes

Guest code (4-6 digits): 1234

Manager code(6 digits): 123456 (requires CEU)

First opening

- Install 4x AA batteries into the external power supply.
- Plug the external power supply into USB In port on the safe door.
- Input the factory setting **guest code**.
- The door will automatically open.
- Remove the batteries from the external power supply and place into the safe door battery pack.

Changing manager code

Refer to CEU manual.

USE

To Close:

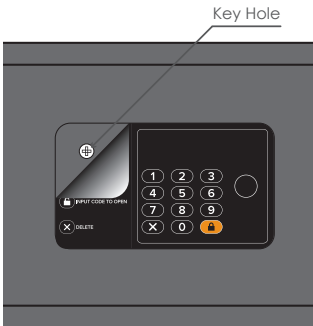
- (1) Input your personal 4-6 digit code.
- (2) Close the door, then press "**lock**".

To Open:

- (1) Input your own 4-6 digit code.
- (2) The door will automatically open.

Emergency Open:

- (1) **Wait 15 minutes** from the time the code has been incorrectly inputted 3 times. (This is a safety feature).



- (2) Carefully remove the "user's instructions" section on the safe front to reveal a key hole.
- (3) Using the keys supplied open the safe.
- (4) With the key still in the safe, type "1234lock".
- (5) Close the door and remove the key.

The safe is now reset to the original factory password of 1234.

IMPORTANT: Always keep the safe keys in a secure location.

ERROR CODES - Westminster / SFE0003 / 5323 Mayfair / SFE0006 / CT1340UZH

"o-ON": Enable the password hidden function

"o-OFF": Disable the password hidden function

"LO-BAT": Low Battery

"CLOSE": Closing

"CLOSED": Closed

"OPEN": Opening

"OPENED": Opened

"NEW": Need to input new password

"AGAIN": Need to input the same password again

"DONE": Done

"HOLD(1-15)": The door is locked (1-15 minutes) wrong password inputted multiple times

"E-CODE": Error password

"E-RUN" — Can not open normally. The lock is stuck.

SOLUTION: Push the door to allow more space for the lock move.

"B-LOC" — Can not close normally. The lock is stuck.

SOLUTION: Push the door to allow more space for the lock move.

ERROR CODES - Whitehall / SFE0004 / 2042A-1

"BA-HI": Battery is OK

"BA-LO": Low battery

"CLOLSE-": The lock is closing

"CLOSED": The lock is closed

"OPEN": The lock is opening

"OPENED": The lock is opened

"NEW": Need to input a new password

"AGAIN": Need to input the same password again

"DONE": Done

"ERROR" -- Password is not correct

"ERROR1" -- Can not open normally. The lock is stuck.

SOLUTION: Push the door to allow more space for the lock to move.

"ERROR2" -- Can not close normally. The lock is stuck.

SOLUTION: Push the door to allow more space for the lock to move.

GUARANTEE

For your convenience, you are not required to complete a form and return it to us in order to validate your guarantee. However, please ensure that you retain your receipt which will act as both proof of purchase and a guarantee validation document. **We recommend that you attach your receipt to this documentation.**

Your product carries a 12 month guarantee from the date that the original purchaser receives it. If your product fails to operate to its specification due to faulty workmanship or materials during the guarantee period, we will either repair or replace the product. We will use our discretion to determine whether to offer a repair or provide a replacement. The product will not be covered by the guarantee if it has been misused, transformed, modified or altered in any way.

If your product fails within the guarantee period, please ensure that you have all necessary documentation available including proof of purchase (receipt or invoice with serial number, location and date of purchase) in addition to all original undamaged packaging and leaflets etc. It is strongly recommended that you inspect your product carefully before it is used or installed. For full details of your product you should refer to the instruction manual which accompanies the product. You are strongly advised to read this manual carefully in its entirety and to retain it for future reference.

This product guarantee does not affect your statutory rights.



www.firedupcorporation.com

Fired Up Corporation Ltd
Fired Up Buildings
HD1 3LF, UK

Fired Up Corporation
(Ireland) Ltd
71, D02 P593, Dublin

CORBY

COFFRE-FORT NUMÉRIQUE

Ce manuel est destiné aux modèles suivants :Westminster
SFE0003
5323Whitehall
SFE0004
2042A-1Mayfair
SFE0006
CT-1340UZHwww.corbyofwindsor.comwww.firedupcorporation.com/manual

Ces instructions doivent être lues avant utilisation

Ces instructions sont pour votre sécurité. Veuillez les lire attentivement avant utilisation et les conserver pour référence ultérieure. Le non-respect de ces instructions peut entraîner des blessures et/ou des dommages matériels.

CONTENU**SECTION 01**

Informations de sécurité importantes 14

SECTION 02

Pièces fournis 15-17

SECTION 03

Installation	18-20
Configuration et utilisation	21-23
Codes d'erreur	23
Garantie et informations de contact	24

INSTRUCTIONS IMPORTANTES DE SÉCURITÉ**À FAIRE**

-
- Lisez TOUTES les instructions avant d'utiliser cet appareil.
-
- N'utilisez cet appareil que pour son utilisation prévue telle que décrite dans ce manuel.
-
- Assurez-vous que le coffre-fort est installé à un endroit où la capacité de charge est suffisante.
-
- Installez toujours le coffre-fort conformément à ce guide. En cas de doute, obtenez des conseils d'experts.
-

À NE PAS FAIRE

-
- Ne pas utiliser ou stocker le coffre-fort à l'extérieur.
-
- Ne pas essayer de modifier ou de faire des réparations au coffre-fort.
-
- Ne pas tenter d'alimenter ce produit en introduisant une source d'alimentation séparée autre que celle fournie.
-

ATTENTION AUX PILES

- L'utilisation de piles rechargeables n'est pas recommandée pour ce produit.
- Ne pas essayer de recharger des piles non rechargeables.
- Utilisez uniquement des piles du même type ou équivalent à ceux recommandés.
- Faites attention à ce que les piles soient correctement insérées, en observant la polarité.
- Évitez les court-circuits des contacts du boîtier de pile ou des bornes de pile.
- Retirez les piles épuisées du produit.
- Retirez la batterie du produit si vous la stockez pendant de longues périodes.
- Retirez la batterie si le produit doit être jeté.
- Jetez les piles épuisées en toute sécurité et ne jetez jamais les batteries dans un feu.

CONSERVEZ CES INSTRUCTIONS

INTRODUCTION

Merci d'avoir choisi ce coffre-fort Corby. Le produit a été conçu pour répondre aux exigences les plus strictes en matière de qualité, de performance et de sécurité. Ce coffre-fort convient parfaitement aux exigences d'une chambre d'hôtel pour les clients.

PRISE EN MAIN

Avant de continuer plus loin avec l'installation de ce coffre-fort, veuillez lire ce qui suit :

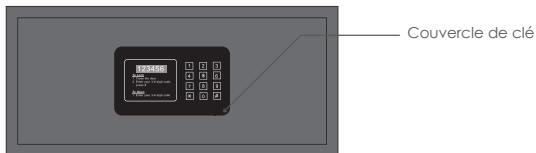
- Lorsque vous soulevez, gardez toujours le dos droit. Pliez les jambes et non le dos.
- Évitez de fléchir la taille. Il est préférable de repositionner vos pieds.
- Évitez de fléchir le haut du corps. Pliez toujours les genoux plutôt que la taille.
- Évitez de vous pencher en avant ou sur le côté pendant la manipulation du coffre-fort.
- Saisissez toujours avec la paume de la main. N'utilisez pas le bout des doigts pour le supporter.
- Gardez toujours le produit aussi près du corps que possible pour éviter de solliciter inutilement et excessivement le corps.
- Utilisez des gants pour fournir une prise supplémentaire.
- Utilisez toujours une assistance si nécessaire.

PIÈCES FOURNIES

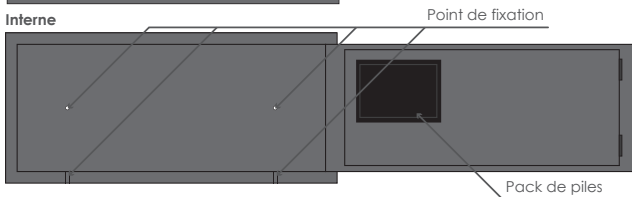
Whitehall / SFE0004 / 2042A-1

- 1x Coffre-fort
- 2x Vis de fixation
- 4x Piles AA
- 1x Clé
- 1x Tapis

Avant



Interne



PIÈCES FOURNIES

Westminster / SFE0003 / 5323

Mayfair / SFE0006 / CT-1340UZH

1x Coffre-fort

1x Alimentation électrique externe

4x Vis de fixation

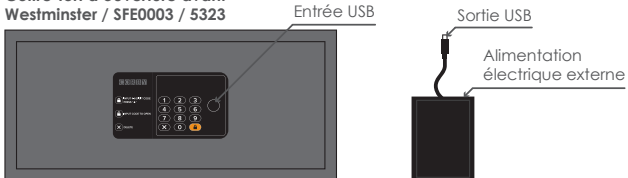
4x Piles AA

1x Clés

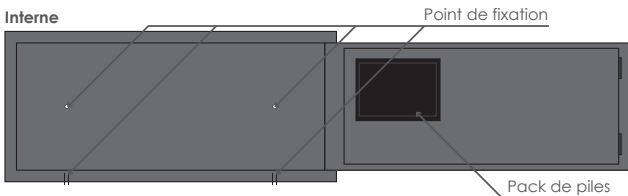
1x Tapis

Coffre-fort à ouverture avant

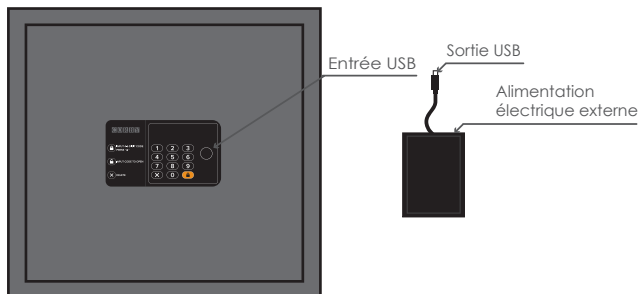
Westminster / SFE0003 / 5323



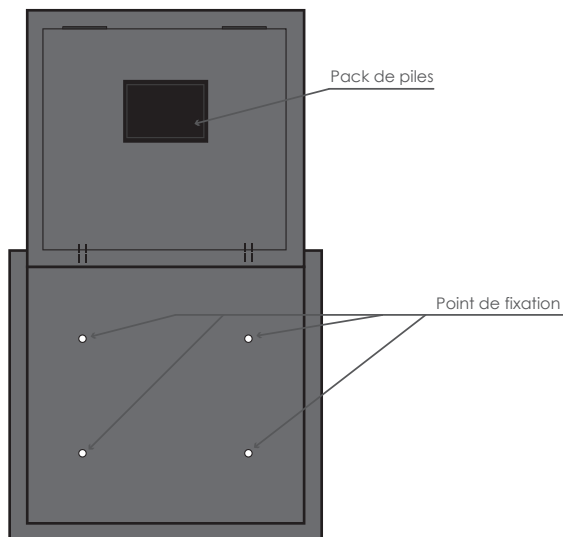
Interne



Coffre-fort à Ouverture Supérieure
Mayfair / SFE0006 / CT-1340UZH



Interne

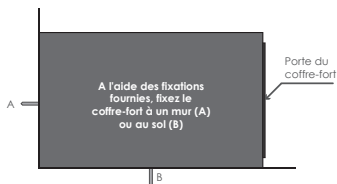


INSTALLATION

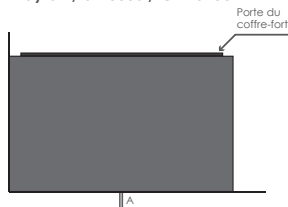
Toujours verrouiller votre coffre-fort

- (1) Choisissez un emplacement pour le coffre-fort qui soit dissimulé.
- (2) Assurez-vous qu'il y a une capacité suffisante de charge de sol.
- (3) Si vous installez le coffre-fort dans un placard ou une armoire, assurez-vous que sa capacité de charge est suffisante et qu'un point d'ancrage sécurisé peut être réalisé à travers le mur ou le sol.
- (4) Assurez-vous qu'il n'y a pas de plomberie ou de câblage en dessous ou derrière l'emplacement choisi.
- (5) Utilisez plus d'un point de fixation pour sécuriser le coffre-fort.
- (6) Lorsque le coffre-fort doit être ancré à un plancher en bois, assurez-vous qu'au moins un des points d'ancrage soit dans une poutre de support plutôt que simplement les planches de plancher.

Coffre-fort à ouverture frontale
Westminster / SFE0003 / 5323
Whitehall / SFE0004 / 2042A-1



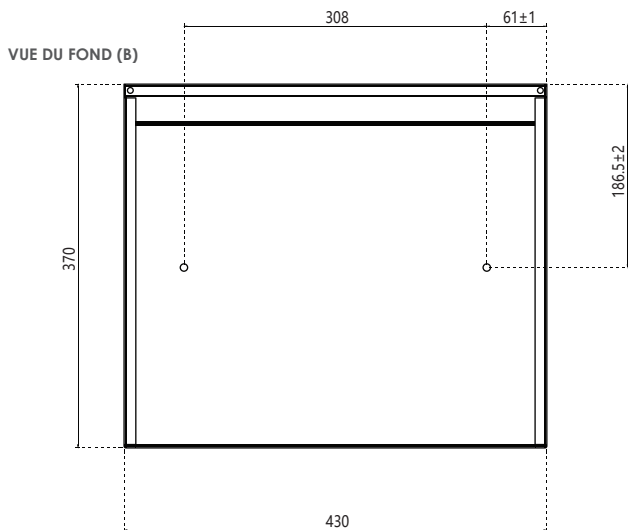
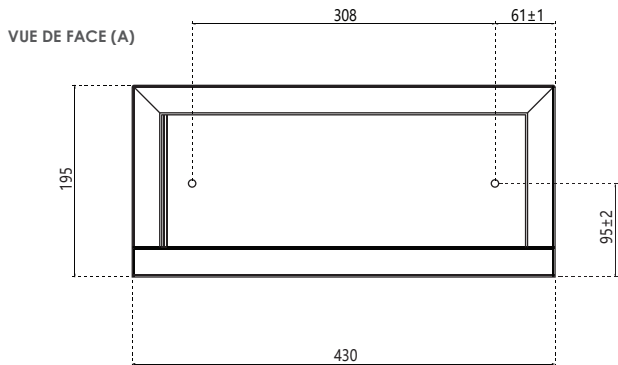
Coffre-fort à ouverture supérieure
Mayfair / SFE0006 / CT-1340UZH



COFFRE-FORT À OUVERTURE FRONTALE

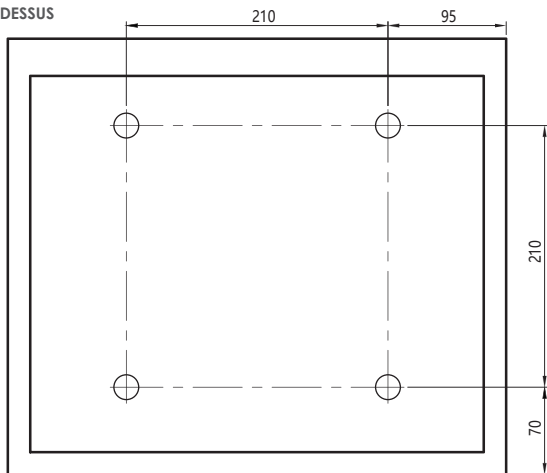
Westminster / SFE0003 / 5323

Whitehall / SFE0004 / 2042A-1



COFFRE-FORT À OUVERTURE SUPÉRIEURE
Mayfair / SFE0006 / CT-1340UZH

VUE DU DESSUS



DE FACE

CONFIGURATION

Whitehall / SFE0004 / 2042A-1

Installez 4 piles AA dans le pack de batterie.

UTILISATION

CODES PAR DÉFAUT

Code invité (3-6 chiffres) : 123
Code gestionnaire (6 chiffres) : 000000

-  Confirmer
-  Effacer

CODE INVITÉ

Pour Verrouiller

- (1) Fermez la porte
- (2) Entrez votre code de 3 à 6 chiffres, appuyez sur 

Pour Ouvrir

- (1) Entrez votre code de 3 à 6 chiffres

REMARQUE : Si le code incorrect est entré, l'affichage affichera 'ERREUR'. Si le code incorrect est entré 4 fois, le coffre-fort s'éteindra pendant 15 minutes.



UTILISATION DU CODE GESTIONNAIRE

Pour Ouvrir

- (1) Entrez le code gestionnaire par défaut, appuyez sur 

MODIFICATION DU CODE GESTIONNAIRE

Lorsque le coffre-fort est ouvert :

- (1) Appuyez sur   ('PROG' s'affichera)
- (2) Entrez le code gestionnaire ('NEU' s'affichera)
- (3) Entrez le NOUVEAU code gestionnaire de 6 chiffres ('AGAIN' s'affichera)
- (4) Re-entrez le NOUVEAU code gestionnaire de 6 chiffres ('DONE' s'affichera)

Le code gestionnaire a été modifié.

OUVERTURE D'URGENCE / REMPLACEMENT DES PILES:

- (1) Retirez le couvercle de la clé (voir page 4) en le tirant vers vous
- (2) Insérez la clé et tournez dans le sens des aiguilles d'une montre pour ouvrir la porte
- (3) Retirez la clé et remplacez le couvercle de la clé
- (4) Remplacez les piles si nécessaire

IMPORTANT: Gardez toujours les clés du coffre-fort à un endroit sûr.

INSTALLATION

Westminster / SFE0003 / 5323

Mayfair / SFE0006 / CT-1340UZH

Code de configuration d'usine

Code pour les invités (4 à 6 chiffres): 1234
Code pour le gestionnaire (6 chiffres): 123456 (nécessite UUI)

Première ouverture

- Installer 4 piles AA dans l'alimentation électrique externe.
- Branchez l'alimentation électrique externe sur le port USB sur la porte du coffre-fort.
- Entrer le code invité d'usine.
- La porte s'ouvrira automatiquement.
- Retirez les piles de l'alimentation électrique externe et placez-les dans le pack de piles de la porte du coffre-fort.

Changement du code gestionnaire

Se référer à la section UUI manuel.

UTILISATION

Pour Fermer:

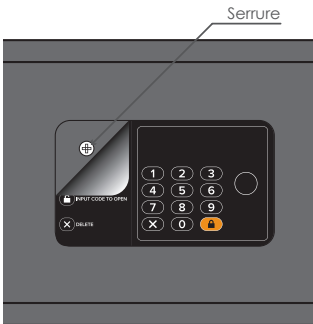
- (1) Entrer votre code personnel de 4 à 6 chiffres.
- (2) Fermez la porte, puis appuyez sur "**verrouiller**".

Pour ouvrir:

- (1) Entrer votre propre code de 4 à 6 chiffres.
- (2) La porte s'ouvrira automatiquement.

Ouverture d'urgence:

- (1) **Attendre 15 minutes** à partir du moment où le code a été incorrectement entré 3 fois. (C'est une fonction de sécurité).



- (2) Retirez avec soin la section "instructions pour l'utilisateur" sur le devant du coffre-fort pour révéler la serrure.
- (3) Utilisez les clés fournies pour ouvrir le coffre-fort.
- (4) Avec la clé toujours dans le coffre-fort, tapez "1234verrou".
- (5) Fermez la porte et retirez la clé.

Le coffre-fort est maintenant réinitialisé avec le mot de passe d'origine 1234.

IMPORTANT: Gardez toujours les clés du coffre-fort en un lieu sûr.

CODES D'ERREUR - Westminster / SFE0003 / 5323 Mayfair / SFE0006 / CT1340UZH

- "o-ON": Activer la fonction masquée du mot de passe
- "o-OFF": Désactiver la fonction masquée du mot de passe
- "LO-BAT": Batterie faible
- "CLOSE": Fermeture
- "CLOSED": Fermé
- "OPEN": Ouverture
- "OPENED": Ouvert
- "NEW": Besoin d'entrer un nouveau mot de passe
- "AGAIN": Besoin d'entrer le même mot de passe à nouveau
- "DONE": Terminé
- "HOLD(1-15)": La porte est verrouillée (1-15 minutes) en raison de la saisie incorrecte du mot de passe plusieurs fois
- "E-CODE": Erreur de mot de passe
- "E-RUN" — Ne peut pas s'ouvrir normalement. Le verrou est coincé.
- SOLUTION: Pousser la porte pour que le verrou ait plus de place pour bouger.
- "B-LOC" — Impossible de fermer correctement. La serrure est coincée.
- SOLUTION: Pousser la porte pour permettre plus d'espace au mouvement de la serrure.

CODES D'ERREUR - Whitehall / SFE0004 / 2042A-1

- "BA-HI": Batterie OK
- "BA-LO": Batterie faible
- "CLOLSE-": La serrure se ferme
- "CLOSED": La serrure est fermée
- "OPEN": La serrure s'ouvre
- "OPENED": La serrure est ouverte
- "NEW": Besoin d'entrer un nouveau mot de passe
- "AGAIN": Besoin d'entrer le même mot de passe à nouveau
- "DONE": Terminé
- "ERROR" – Mot de passe incorrect
- "ERROR1" – Impossible d'ouvrir correctement. La serrure est coincée.
- SOLUTION: Pousser la porte pour permettre plus d'espace au mouvement de la serrure.
- "ERROR2" – Impossible de fermer correctement. La serrure est coincée.
- SOLUTION: Pousser la porte pour permettre plus d'espace au mouvement de la serrure.

GARANTIE

Pour votre commodité, vous n'êtes pas tenu de remplir un formulaire et de nous le retourner pour valider votre garantie. Cependant, veuillez conserver votre reçu qui agira à la fois en tant que preuve d'achat et document de validation de garantie. **Nous vous recommandons de joindre votre reçu à cette documentation.**

Votre produit bénéficie d'une garantie minimale de 12 mois à compter de la date à laquelle l'acheteur original le reçoit. Si votre produit ne fonctionne pas conformément à ses spécifications en raison d'un défaut de fabrication ou de matériaux pendant la période de garantie, nous réparons ou remplacerons le produit. Nous utiliserons notre jugement pour déterminer s'il est préférable d'offrir une réparation ou de fournir un remplacement. Le produit ne sera pas couvert par la garantie s'il a été mal utilisé, transformé, modifié ou altéré de quelque manière que ce soit.

Si votre produit tombe en panne pendant la période de garantie, veuillez vous assurer d'avoir tous les documents nécessaires, y compris la preuve d'achat (reçu ou facture avec numéro de série, lieu et date d'achat), ainsi que tous les emballages et les dépliants d'origine non endommagés, etc. Il est fortement recommandé d'inspecter soigneusement votre produit avant son utilisation ou son installation. Pour obtenir des informations complètes sur votre produit, veuillez vous référer au manuel d'instruction qui accompagne le produit. Il est fortement conseillé de lire attentivement ce manuel dans son intégralité et de le conserver pour référence future.

Cette garantie sur le produit n'affecte pas vos droits légaux.



www.firedupcorporation.com

Fired Up Corporation Ltd
Fired Up Buildings
HD1 3LF, UK

Fired Up Corporation
(Ireland) Ltd
71, D02 P593, Dublin

CORBY

DIGITALER SAFE

Dieses Handbuch gilt für die folgenden Modelle:Westminster
SFE0003
5323Whitehall
SFE0004
2042A-1Mayfair
SFE0006
CT-1340UZHwww.corbyofwindsor.comwww.firedupcorporation.com/manual

Diese Hinweise müssen vor dem Gebrauch gelesen werden.

Diese Anweisungen dienen Ihrer Sicherheit. Bitte lesen Sie sie vor dem Gebrauch sorgfältig durch und bewahren Sie sie zum späteren Nachschlagen auf. Die Nichtbeachtung dieser Hinweise kann zu Verletzungen und/oder Sachschäden führen.

INHALT**ABSCHNITT 01**

Wichtige Sicherheitsinformationen 26

ABSCHNITT 02

Einführung 27
Gelieferte Teile 27-29

ABSCHNITT 03

Installation 30-32
Einrichtung und Verwendung 33-34
Fehlercodes 35
Garantie & Kontaktinformationen 36

WICHTIGE SICHERHEITSINFORMATIONEN**HINWEISE**

-
- Lesen Sie ALLE Anweisungen, bevor Sie diesen Safe installieren oder benutzen.
-
- Verwenden Sie den Tresor nur für den in dieser Anleitung beschriebenen Verwendungszweck.
-
- Stellen Sie sicher, dass der Safe an einem Ort mit ausreichender Tragfähigkeit angebracht wird.
-
- Installieren Sie den Tresor immer in Übereinstimmung mit dieser Anleitung. Holen Sie im Zweifelsfall fachmännischen Rat ein.
-

VERBOTEN

-
- Verwenden oder lagern Sie den Tresor nicht im Freien.
-
- Versuchen Sie nicht, den Tresor zu modifizieren oder Reparaturen an ihm vorzunehmen.
-
- Versuchen Sie nicht, dieses Produkt mit einem anderen als dem mitgelieferten Netzteil zu betreiben.
-

VORSICHT BEI BATTERIEN

- Die Verwendung von wiederaufladbaren Batterien wird für dieses Produkt nicht empfohlen.
- Laden Sie keine nicht wiederaufladbaren Batterien auf.
- Verwenden Sie nur Batterien des gleichen oder eines gleichwertigen Typs wie die empfohlenen.
- Achten Sie besonders darauf, dass die Batterien richtig eingelegt sind und die Polarität beachtet wird.
- Vermeiden Sie Kurzschlüsse an den Kontakten des Batteriegehäuses oder an den Batteriepolen.
- Entfernen Sie verbrauchte Batterien aus dem Gerät.
- Nehmen Sie die Batterien aus dem Gerät, wenn Sie dieses für längere Zeit verstauen.
- Entfernen Sie die Batterie, wenn das Produkt verschrottet werden soll.
- Entsorgen Sie verbrauchte Batterien sicher und werfen Sie sie niemals ins Feuer.

BEWAHREN SIE DIESE ANLEITUNG AUF

EINLEITUNG

Vielen Dank, dass Sie sich für diesen Corby Safe entschieden haben. Das Produkt wurde entwickelt, um die strengsten Qualitäts-, Leistungs- und Sicherheitsanforderungen zu erfüllen. Dieser Tresor ist perfekt auf die Anforderungen eines Hotel-Gästezimmers abgestimmt.

HANDHABUNG

Bevor Sie mit der Installation dieses Tresors fortfahren, lesen Sie bitte die folgenden Hinweise:

- Halten Sie beim Heben immer den Rücken gerade. Beugen Sie die Beine und nicht den Rücken.
- Vermeiden Sie eine Verdrehung der Taille. Positionieren Sie lieber Ihre Füße neu.
- Vermeiden Sie das Beugen des Oberkörpers/des Kopfes. Beugen Sie sich stets aus den Knien und nicht aus der Hüfte.
- Lehnen Sie sich nicht nach vorne oder zur Seite, während Sie den Safe halten.
- Greifen Sie immer mit den Handflächen. Verwenden Sie nicht die Fingerspitzen als Stütze.
- Halten Sie das Produkt immer so nah wie möglich am Körper, um eine unnötige und übermäßige Belastung des Körpers zu vermeiden.
- Verwenden Sie Handschuhe, um zusätzlichen Halt zu gewährleisten.
- Lassen Sie sich bei Bedarf stets helfen.

LIEFERBARE TEILE

Whitehall / SFE0004 / 2042A-1

1x Tresor

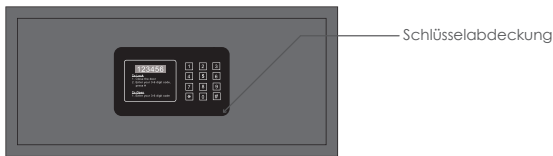
2x Befestigungsschrauben

4x AA-Batterien

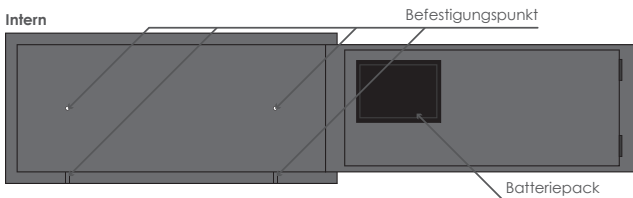
1x Schlüssel

1x Teppich

Vorderseite



Intern



MITGELIEFERTE TEILE

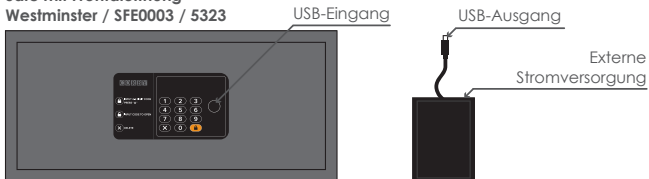
Westminster / SFE0003 / 5323

Mayfair / SFE0006 / CT-1340UZH

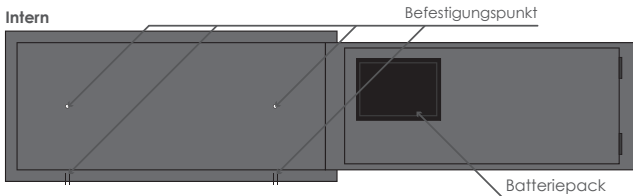
- 1x Tresor
- 1x Externe Stromversorgung
- 4x Befestigungsschrauben
- 4x AA-Batterien
- 1x Schlüssel
- 1x Teppich

Safe mit Frontalöffnung

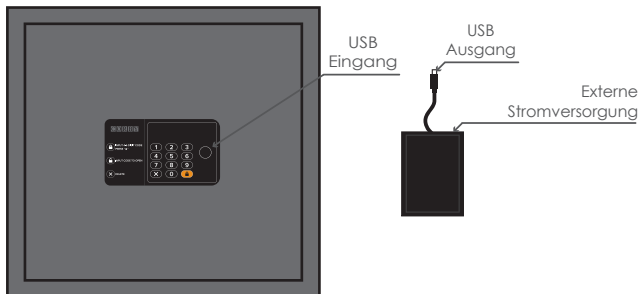
Westminster / SFE0003 / 5323



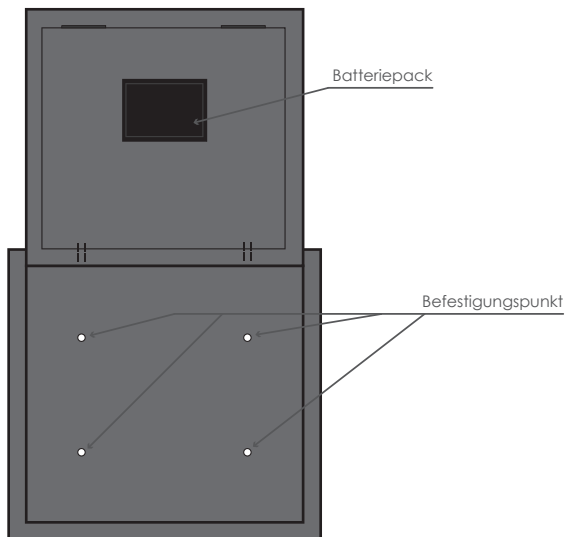
Intern



Von oben zu öffnender Safe
Mayfair / SFE0006 / CT-1340UZH



Intern

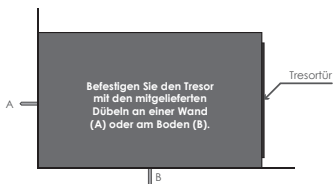


INSTALLATION

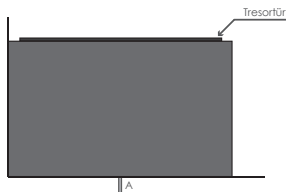
Schrauben Sie Ihren Safe immer fest

- (1) Wählen Sie einen Standort für den Tresor, der möglichst nicht einsehbar ist.
- (2) Achten Sie auf eine ausreichende Tragfähigkeit des Bodens.
- (3) Wenn Sie den Tresor in einen Schrank einbauen, achten Sie darauf, dass die Tragfähigkeit des Schranks ausreicht und eine sichere Verankerung in der Wand oder im Boden gewährleistet werden kann.
- (4) Vergewissern Sie sich, dass sich unter oder hinter dem gewählten Standort keine Rohrleitungen oder Kabel befinden.
- (5) Verwenden Sie mehr als einen Befestigungspunkt, um den Safe zu sichern.
- (6) Wenn der Tresor in einem Holzboden verankert werden soll, stellen Sie sicher, dass mindestens einer der Verankerungspunkte in einem Balken/Stützbalken und nicht nur in den Bodenbrettern liegt.

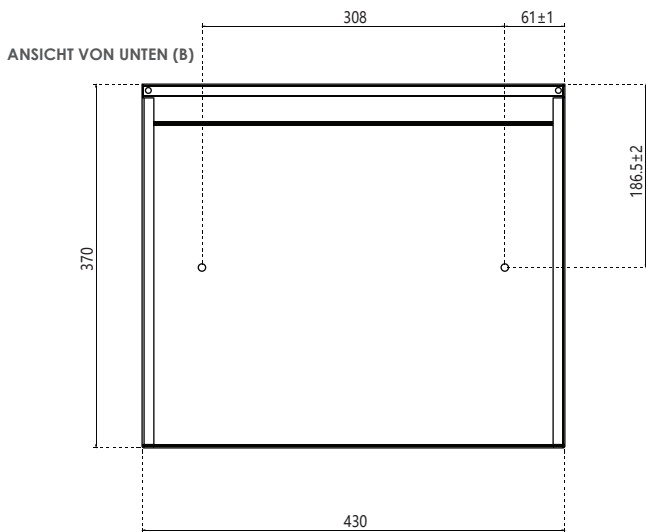
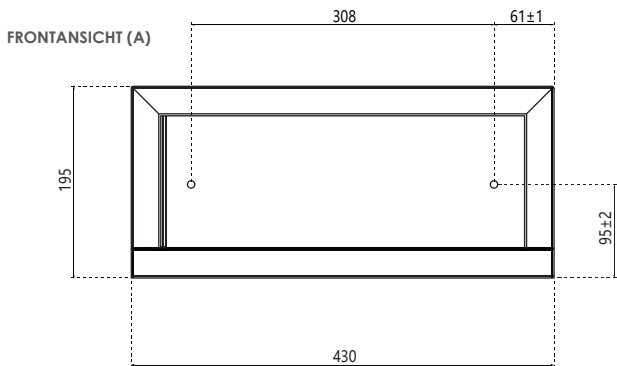
Safe mit Frontalöffnung
 Westminster / SFE0003 / 5323
 Whitehall / SFE0004 / 2042A-1



Von oben zu öffnender Safe
 Mayfair / SFE0006 / CT-1340UZH

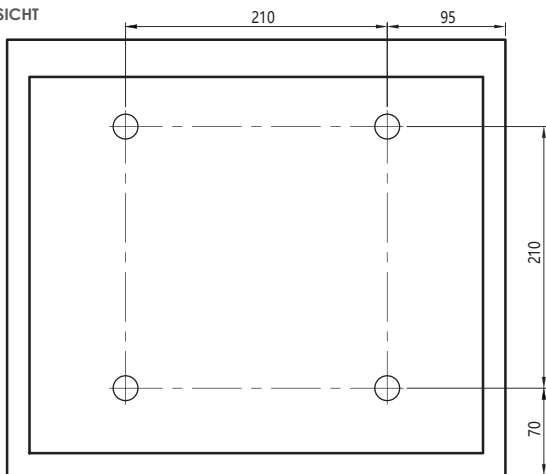


TRESOR MIT FRONTALÖFFNUNG
Westminster / SFE0003 / 5323
Whitehall / SFE0004 / 2042A-1



OBEN ZU ÖFFNENDER SAFE
Mayfair / SFE0006 / CT-1340UZH

TOP ANSICHT



VORDERSEITE

EINRICHTEN

Whitehall / SFE0004 / 2042A-1

Legen Sie 4 x AA-Batterien in das Batteriefach ein.

VERWENDUNG

VOREINGESTELLTE CODES

Gästecode (3-6 Ziffern): 123
Manager-Code (6 Ziffern): 000000

-  Bestätigen
-  Löschen

GASTCODE

Zum Verschließen

- (1) Zum Verschließen
- (2) Geben Sie Ihren 3-6-stelligen Code ein und drücken Sie 

Zum Öffnen

- (1) Geben Sie Ihren 3-6-stelligen Code ein.
- HINWEIS:** Wenn ein falscher Code eingegeben wird, erscheint auf dem Display die Meldung "ERROR". Wird der falsche Code 4 Mal eingegeben, schaltet sich der Safe für 15 Minuten ab.



MANAGER-CODE VERWENDEN

Zum Öffnen

- (1) Geben Sie den Standard-Manager-Code ein und drücken Sie 

ÄNDERN DES MANAGER-CODES

Wenn der Tresor geöffnet ist:

- (1) Drücken Sie   ('PROG' wird angezeigt)
- (2) Eingabe des Manager-Codes ('NEU' wird angezeigt)
- (3) NEUEN 6-stelligen Manager-Code eingeben ('AGAIN' wird angezeigt)
- (4) NEUEN 6-stelligen Managercode erneut eingeben ('DONE' wird angezeigt)

Der Manager-Code wurde geändert.

NOTÖFFNUNG/BATTERIEN MÜSSEN GEWECHSELT WERDEN:

- (1) Entfernen Sie die Schlüsselabdeckung (siehe Seite 4), indem Sie diese zu sich heranziehen.
- (2) Schlüssel einstecken und im Uhrzeigersinn drehen, um die Tür zu öffnen.
- (3) Ziehen Sie den Schlüssel ab und setzen Sie die Schlüsselabdeckung wieder auf.
- (4) Ersetzen Sie die Batterien, falls erforderlich.

WICHTIG: Bewahren Sie die Tresorschlüssel immer an einem sicheren Ort auf.

EINSTELLUNG

Westminster / SFE0003 / 5323

Mayfair / SFE0006 / CT-1340UZH

Werkseinstellungscodes

Gast-Code (4-6 Ziffern): 1234

Manager-Code (6 Ziffern): 123456 (erfordert CEU)

Erstes Öffnen

- Legen Sie 4x AA-Batterien in das externe Batteriefach ein.
- Stecken Sie das externe Netzteil in den USB-Eingang an der Tresortür.
- Geben Sie den werkseitig eingestellten Gästecode ein.
- Die Tür wird automatisch geöffnet.
- Entnehmen Sie die Batterien aus dem externen Netzteil und legen Sie sie in das Batteriefach der Tresortür ein.

Ändern des Manager-Codes

Siehe Abschnitt CEU Handbuchs.

VERWENDUNG

Zum Schließen:

- (1) Geben Sie Ihren persönlichen 4-6-stelligen Code ein.
- (2) Schließen Sie die Tür und drücken Sie dann auf "**Verriegeln**".

Zum Öffnen:

- (1) Geben Sie Ihren eigenen 4-6-stelligen Code ein.
- (2) Die Tür wird automatisch geöffnet.

Notöffnung:

- (1) **Warten Sie 15 Minuten** ab dem Zeitpunkt, an dem der Code dreimal falsch eingegeben wurde. (Dies ist eine Sicherheitsfunktion).



- (2) Entfernen Sie vorsichtig den Abschnitt "Gebrauchsanweisung" auf der Vorderseite des Tresors, um das Schlüsselloch freizulegen.
- (3) Öffnen Sie den Tresor mit den mitgelieferten Schlüsseln.
- (4) Während sich der Schlüssel noch im Tresor befindet, geben Sie "1234lock" ein.
- (5) Schließen Sie die Tür und ziehen Sie den Schlüssel ab.

Der Tresor ist nun auf das ursprüngliche Werkspasswort von 1234 zurückgesetzt.

WICHTIG: Bewahren Sie die Tresorschlüssel immer an einem sicheren Ort auf.

FEHLERCODES - Westminster / SFE0003 / 5323 Mayfair / SFE0006 / CT1340UZH

- "o-ON": Aktivieren Sie die Funktion zum Verbergen des Passworts
- "o-OFF": Deaktivieren der Funktion zum Verbergen des Passworts
- "LO-BAT": Niedriger Batteriestand
- "CLOSE": Schließen
- "CLOSED": Geschlossen
- "OPEN": Öffnen
- "OPENED": Geöffnet
- "NEW": Eingabe eines neuen Passworts erforderlich
- "AGAIN": Das gleiche Passwort muss erneut eingegeben werden
- "DONE": Erledigt
- "HOLD(1-15)": Die Tür ist verschlossen (1-15 Minuten), wenn ein falsches Passwort mehrmals eingegeben wurde
- "E-CODE": Fehlerhaftes Passwort
- "E-RUN" — Kann nicht normal geöffnet werden. Das Schloss ist verklemt.
- LÖSUNG: Drücken Sie die Tür, um mehr Platz für die Bewegung des Schlosses zu schaffen.
- "B-LOC" — Kann nicht normal schließen. Das Schloss klemmt.
- LÖSUNG: Drücken Sie die Tür, um mehr Platz für die Bewegung des Schlosses zu schaffen.

FEHLERCODES - Whitehall / SFE0004 / 2042A-1

- "BA-HI": Batterie ist in Ordnung
- "BA-LO": Schwache Batterie
- "CLOLSE-": Das Schloss wird geschlossen
- "CLOSED": Das Schloss ist geschlossen
- "OPEN": Das Schloss ist geöffnet
- "OPENED": Das Schloss ist geöffnet
- "NEW": Ein neues Passwort muss eingegeben werden
- "AGAIN": Das gleiche Passwort muss erneut eingegeben werden
- "DONE": Erledigt
- "ERROR" — Passwort ist nicht korrekt
- "ERROR1" — Kann nicht normal geöffnet werden. Das Schloss klemmt.
- LÖSUNG: Drücken Sie die Tür, um mehr Platz für die Bewegung des Schlosses zu schaffen.
- "ERROR2" — Kann nicht normal geschlossen werden. Das Schloss klemmt.
- LÖSUNG: Drücken Sie die Tür, um mehr Platz für die Bewegung des Schlosses zu schaffen.

GARANTIE

Aus Gründen der Benutzerfreundlichkeit ist es nicht erforderlich, dass Sie ein Formular ausfüllen und an uns zurücksenden, um Ihre Garantie zu bestätigen. Bitte bewahren Sie jedoch Ihre Quittung auf, die sowohl als Kaufnachweis als auch als Dokument zur Validierung der Garantie dient. **Wir empfehlen Ihnen, Ihre Quittung diesem Dokument beizufügen.**

Für Ihr Produkt gilt eine 12-monatige Garantie ab dem Datum, an dem der Erstkäufer das Produkt erwirbt. Sollte Ihr Produkt während der Garantiezeit aufgrund von Verarbeitungs- oder Materialfehlern nicht entsprechend den vorgegebenen Anforderungen funktionieren, werden wir das Produkt entweder reparieren oder ersetzen. Wir entscheiden nach eigenem Ermessen, ob wir eine Reparatur oder einen Ersatz anbieten. Die Garantie gilt nicht, wenn das Produkt in irgendeiner Weise missbraucht, umgebaut, modifiziert oder verändert wurde.

Wenn Ihr Produkt innerhalb der Garantiezeit versagt, stellen Sie bitte sicher, dass Sie alle erforderlichen Unterlagen zur Verfügung haben, einschließlich des Kaufbelegs (Quittung oder Rechnung mit Seriennummer, Ort und Datum des Kaufs) sowie alle unbeschädigten Originalverpackungen und Bedienungsanleitungen usw. Es wird dringend empfohlen, dass Sie Ihr Produkt vor der Verwendung oder Installation sorgfältig prüfen. Alle Einzelheiten zu Ihrem Produkt finden Sie in der Bedienungsanleitung, die dem Produkt beiliegt. Es wird dringend empfohlen, diese Anleitung vollständig und sorgfältig zu lesen und sie zum späteren Nachschlagen aufzubewahren.

Diese Produktgarantie hat keinen Einfluss auf Ihre gesetzlichen Rechte.



www.firedupcorporation.com

Fired Up Corporation Ltd
Fired Up Buildings
HD1 3LF, UK

Fired Up Corporation
(Ireland) Ltd
71, D02 P593, Dublin

CORBY

SICUREZZA DIGITALE

Questo manuale è adatto ai seguenti modelli:Westminster
SFE0003
5323Whitehall
SFE0004
2042A-1Mayfair
SFE0006
CT-1340UZHwww.corbyofwindsor.comwww.firedupcorporation.com/manual

Le seguenti note devono essere lette prima dell'utilizzo

Queste istruzioni sono per la tua sicurezza. Si prega di leggerle attentamente prima dell'uso e di conservarle per tutti i riferimenti futuri. Il loro mancato rispetto potrebbe causare lesioni e/o danni materiali.

CONTENUTI**SEZIONE 01**

Importanti Informazioni sulla sicurezza 38

SEZIONE 02

Introduzione 39
Parti fornite 39-41

SEZIONE 03

Installazione 42-44
Impostazione & Utilizzo 45-46
Codici d'errore 47
Garanzia & informazione sui contatti 48

IMPORTANTI INFORMAZIONI SULLA SICUREZZA**COSE DA FARE**

-
- Leggere TUTTE le istruzioni prima di installare o utilizzare questa cassaforte..
-
- Utilizzare questa cassaforte solo per l'uso previsto, come descritto nel presente manuale.
-
- Assicurarsi che la cassaforte sia installata in un punto in cui vi sia la possibilità di posizionarla adeguatamente.
-
- Installare sempre la cassaforte seguendo diligentemente questa guida. In caso di dubbi richiedere la consulenza di un esperto.
-

COSE DA NON FARE

-
- Non utilizzare o conservare la cassaforte all'aperto.
-
- Non tentare di modificare o riparare la cassaforte.
-
- Non tentare di alimentare questo prodotto mediante l'introduzione di un alimentatore diverso da quello fornito.
-

PRECAUZIONI SULLA BATTERIA

- L'uso di batterie ricaricabili è fortemente sconsigliato.
- Non tentare di ricaricare batterie non ricaricabili.
- Only use batteries of the same or equivalent type to those recommended.
- Utilizzare solo batterie dello stesso tipo o di tipo equivalente a quelle consigliate.
- Prestare particolare attenzione per assicurarsi che le batterie siano inserite correttamente, rispettando la polarità
- Rimuovere le batterie scariche dal prodotto.
- Rimuovere la batteria dal prodotto se inutilizzato per lunghi periodi.
- Rimuovere la batteria se il prodotto deve essere rottamato.
- Smaltire le batterie esaurite in modo sicuro e non gettarle mai nel fuoco.

CONSERVARE LE SEGUENTI ISTRUZIONI

INTRODUZIONE

Grazie per aver scelto questa cassaforte Corby. Il prodotto è stato progettato per soddisfare i più severi requisiti di qualità, prestazioni e sicurezza. Questa cassaforte si adatta perfettamente alle esigenze di una camera d'albergo.

MANUTENZIONE

Prima di procedere ulteriormente con l'installazione di questa cassaforte, leggere quanto segue:

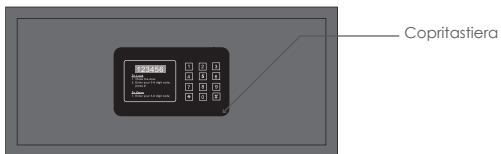
- Quando si solleva il prodotto, tenere sempre la schiena dritta. Piegare le gambe e non la schiena.
- Evitare di torcere troppo il busto. È consigliabile riposizionare i piedi.
- Evitare una flessione troppo pesante sulla parte superiore. Piegarci sempre dalle ginocchia piuttosto che dalla vita.
- Non sporgersi in avanti o di lato mentre si maneggia la cassaforte.
- Afferrare sempre con il palmo della mano. Non usare la punta delle dita come supporto.
- Tenere sempre il prodotto il più vicino possibile al corpo per evitare sforzi inutili e indebiti sul corpo.
- Utilizzare i guanti per una presa aggiuntiva.
- Utilizzare sempre l'assistenza, qualora fosse necessario.

PARTI FORNITE

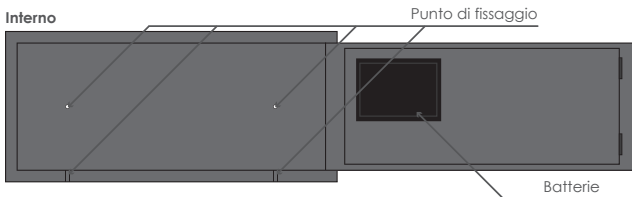
Whitehall / SFE0004 / 2042A-1

- 1x Cassaforte
- 2x Viti di fissaggio
- 4x Batterie AA
- 1x Chiave
- 1x Tappeto

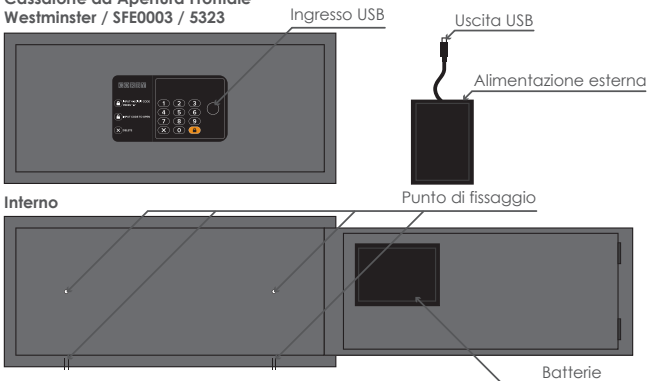
Davanti



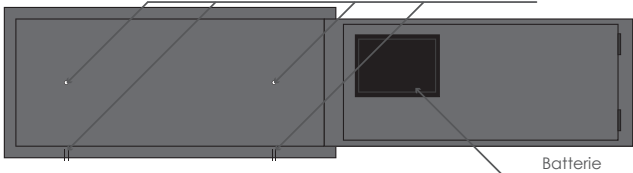
Interno

**PARTI FORNITE****Westminster / SFE0003 / 5323****Mayfair / SFE0006 / CT-1340UZH**

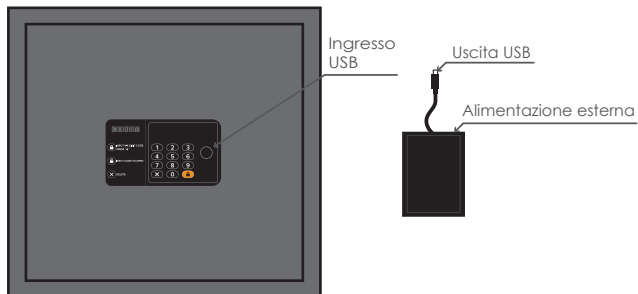
- 1x Cassaforte
- 1x Alimentatore esterno
- 4x Viti di fissaggio
- 4x Batterie AA
- 1x Chiavi
- 1x Tappeto

Cassaforte ad Apertura Frontale**Westminster / SFE0003 / 5323**

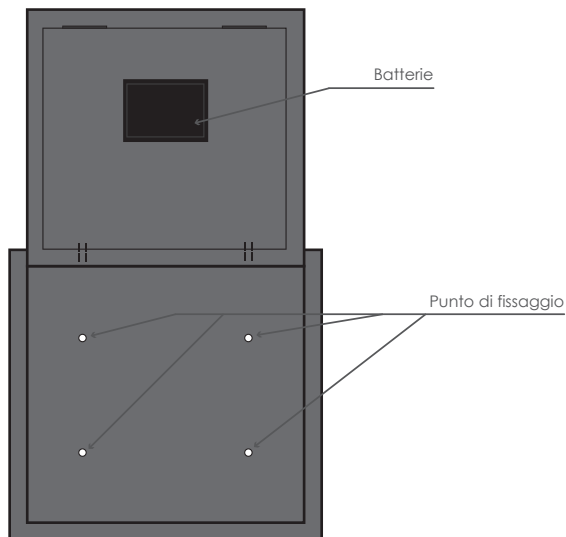
Interno



Cassaforte ad Apertura Superiore
Mayfair / SFE0006 / CT-1340UZH



Interno

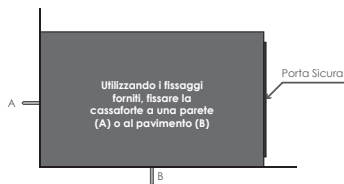


INSTALLAZIONE

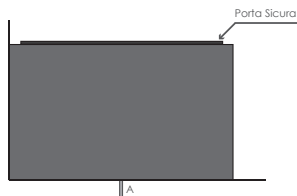
Avvitare sempre la cassaforte

- (1) Scegliere una posizione per la cassaforte che sia preferibilmente nascosta alla vista
- (2) Accertarsi la cassaforte possa essere mantenuta adeguatamente.
- (3) Se si installa la cassaforte in un armadio o in un ripostiglio, assicurarsi che la capacità di carico sia sufficiente e che sia possibile realizzare un punto di ancoraggio sicuro alla parete o al pavimento.
- (4) Accertarsi che non vi siano tubazioni idrauliche o cablaggi sotto o dietro la posizione prescelta.
- (5) Utilizzare più di un punto di fissaggio per fissare la cassaforte.
- (6) Quando la cassaforte deve essere ancorata a un pavimento in legno, assicurarsi che almeno uno dei punti di ancoraggio sia in un travetto di supporto anziché solo ancorata alle assi del pavimento.

Cassaforte ad Apertura Frontale
Westminster / SFE0003 / 5323
Whitehall / SFE0004 / 2042A-1



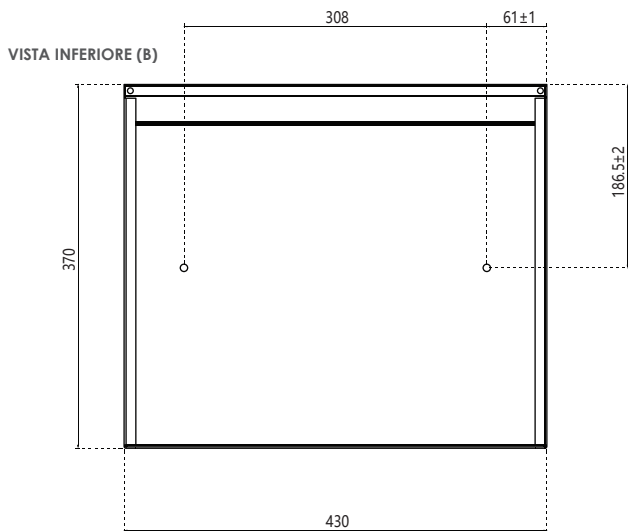
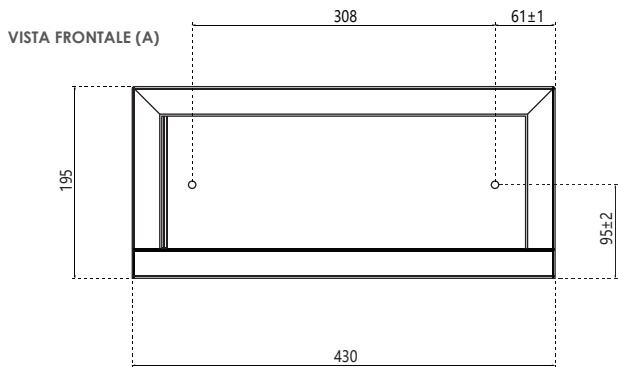
Cassaforte ad Apertura Superiore
Mayfair / SFE0006 / CT-1340UZH



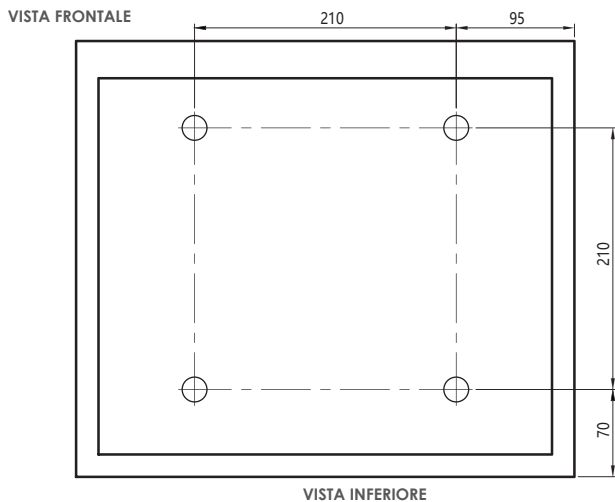
CASSAFORTE AD APERTURA FRONTALE

Westminster / SFE0003 / 5323

Whitehall / SFE0004 / 2042A-1



CASSAFORTE AD APERTURA SUPERIORE
Mayfair / SFE0006 / CT-1340UZH



Installazione

Whitehall / SFE0004 / 2042A-1

Installare 4 batterie AA all'interno del pacco fornito.

UTILIZZO

CODICI DI DEFAULT

Codice ospite (3-6 cifre): 123

Codice gestore (6 cifre): 000000

Confermare

* Fatto

CODICE OSPITE

Per Chiudere

(1) Chiudere la porta

(2) Inserisci il tuo codice di 3-6 cifre, premi#

Per Aprire

Inserisci il tuo codice di 3-6 cifre

NOTA: se viene inserito il codice errato, il display visualizzerà "ERRORE". Se il codice sbagliato viene inserito 4 volte, la cassaforte si spegnerà per 15 minuti.

UTILIZZARE IL CODICE GESTORE

Per Aprire

(1) Immettere il codice Gestore predefinito, premere#

CAMBIO CODICE GESTORE

Quando la cassaforte è aperta:

(1) Premere*[*] (verrà visualizzato 'PROG')

(2) Immettere il codice Gestore (verrà visualizzato "NEU")

(3) Immettere il NUOVO codice gestore a 6 cifre (verrà visualizzato "DI NUOVO")

(4) Reinscrivere il NUOVO codice manager a 6 cifre (verrà visualizzato 'FATTO')

Il codice gestore è stato modificato.

APERTURA DI EMERGENZA/SOSTITUZIONE BATTERIE:

(1) Rimuovere il copritastiera (come mostrato a pagina 4) tirandolo verso di sé

(2) Inserire la chiave e girare in senso orario per aprire la porta

(3) Rimuovere la chiave e riposizionare il copritastiera

(4) Sostituire le batterie, se necessario

IMPORTANTE: conservare sempre le chiavi della cassaforte in un luogo sicuro.

INSTALLAZIONE

Westminster / SFE0003 / 5323

Mayfair / SFE0006 / CT-1340UZH

Codici di fabbrica

Codice ospite (4-6 cifre): 1234

Codice gestore (6 cifre): 123456 (richiede CEU)

Prima apertura

- Inserire 4 batterie AA nell'alimentatore esterno.
- Collegare l'alimentatore esterno alla porta USB presente sulla porta della cassaforte.
- Immettere il **codice ospite** impostato di default
- La porta si aprirà automaticamente.
- Rimuovere le batterie dall'alimentatore esterno e inserirle nello sportello della cassaforte.

Cambiare codice gestore

Fare riferimento alla sezione CEU manuale.

UTILIZZO

Per Chiudere:

- (1) Inserire il tuo codice personale di 4-6 cifre.
- (2) Chiudere la porta, quindi premere **"lock"**.

Per Aprire:

- (1) Inserire il tuo codice di 4-6 cifre.
- (2) La porta si aprirà automaticamente.

Apertura di emergenza:

- (1) **Attendere 15 minuti** dal momento in cui il codice è stato inserito erroneamente per 3 volte. (Questa è una funzione di sicurezza).

Buco Serratura



- (2) Rimuovere con attenzione la sezione "istruzioni per l'utente" sulla parte anteriore della cassaforte per rivelare un buco della serratura.
- (3) Utilizzando le chiavi date in dotazione, aprire la cassaforte.
- (4) Con la chiave ancora nella cassaforte, digitare "1234lock"..
- (5) Chiudere la porta e rimuovere la chiave.

La cassaforte è ora ripristinata alla password di fabbrica originale di 1234.

IMPORTANTE: conservare sempre le chiavi della cassaforte in un luogo sicuro.

CODICI DI ERRORE - Westminster / SFE0003 / 5323 Mayfair / SFE0006 / CT1340UZH

- "o-ON": Abilita la funzione di password nascosta
- "o-OFF": Disabilita la funzione di password nascosta
- "LO-BAT": Batteria Scarica
- "CLOSE": Chiudere
- "CLOSED": Chiuso
- "OPEN": Aprire
- "OPENED": Aperto
- "New": è necessario inserire una nuova password
- "AGAIN": è necessario inserire nuovamente la stessa password
- "DONE":Fatto
- "HOLD(1-15)": La porta è bloccata (1-15 minuti) poiché la password errata inserita più volte
- "E-CODE": Errore password
- "E-RUN" — Impossibile aprire normalmente. La serratura è bloccata.
- "SOLUTION": Spingere la porta per lasciare più spazio per la serratura.
- "B-LOC" — Impossibile chiudere normalmente. La serratura è bloccata.
- SOLUTION: Spingere la porta per lasciare più spazio per la serratura.

CODICI DI ERRORE - Whitehall / SFE0004 / 2042A-1

- "BA-HI": la Batteria è OK
- "BA-LO": Batteria Scarica
- "CLOLSE-": La serratura si sta chiudendo
- "CLOSED": La serratura è chiusa
- "OPEN": La serratura si sta aprendo
- OPENED: La serratura è aperta
- "NEW": Inserire una nuova password
- "AGAIN": Inserire nuovamente la stessa password
- "DONE":Fatto
- "ERROR" -- La password non è corretta
- "ERROR1" -- Impossibile aprire normalmente. La serratura è bloccata.
- SOLUTION: spingere la porta per lasciare più spazio per la serratura.
- "ERROR2" -- Impossibile chiudere normalmente. La serratura è bloccata.
- SOLUTION: spingere la porta per lasciare più spazio per la serratura.

GARANZIA

Per comodità, non è necessario compilare un modulo e restituircelo per convalidare la garanzia. Tuttavia, assicurati di conservare la ricevuta che fungerà sia da prova d'acquisto che da documento di convalida della garanzia. **Si consiglia di allegare la ricevuta a questa documentazione.**

Il tuo prodotto è coperto da una garanzia di 12 mesi dalla data in cui l'acquirente originale lo riceve. Se il prodotto non dovesse funzionare secondo le specifiche a causa di difetti di fabbricazione o materiali durante il periodo di garanzia, ripareremo o sostituiremo il prodotto. Useremo la nostra discrezione per determinare se offrire una riparazione o fornire una sostituzione. Il prodotto non sarà coperto dalla garanzia se è stato utilizzato impropriamente, trasformato, modificato o alterato in qualsiasi modo.

Se il prodotto si dovesse rompere entro il periodo di garanzia, assicurarsi di disporre di tutta la documentazione necessaria, inclusa la prova di acquisto (scontrino o fattura con numero di serie, luogo e data di acquisto) oltre a tutti gli imballaggi originali non danneggiati, foglietti illustrativi, ecc. consiglia di ispezionare attentamente il prodotto prima di utilizzarlo o installarlo. Per i dettagli completi del prodotto, fare riferimento al manuale di istruzioni che accompagna il prodotto. Si consiglia vivamente di leggere attentamente questo manuale nella sua interezza e di conservarlo per future consultazioni.

Questa garanzia non pregiudica i tuoi diritti legali.



www.firedupcorporation.com

Fired Up Corporation Ltd
Fired Up Buildings
HD1 3LF, Regno Unito

Fired Up Corporation
(Ireland) Ltd
71, D02 P593, Dublino

CORBY

CAJA FUERTE DIGITAL

Este manual es para los siguientes modelos:Westminster
SFE0003
5323Whitehall
SFE0004
2042A-1Mayfair
SFE0006
CT-1340UZHwww.corbyofwindsor.comwww.firedupcorporation.com/manual

Estas instrucciones deben leerse antes de su uso

Estas instrucciones son para su seguridad. Léalas detenidamente antes del uso, y consérvelas para referencia futura. No seguir las podría causar lesiones y/o daños a la propiedad.

CONTENIDO**SECCIÓN 01**

Información Importante de Seguridad 50

SECCIÓN 02

Introducción 51
Piezas suministradas 51-53

SECCIÓN 03

Instalación 54-56
Configuración y uso 57-58
Códigos de error 59
Garantía e información de contacto 60

INSTRUCCIONES IMPORTANTES DE SEGURIDAD**REALIZAR**

-
- Lea TODAS las instrucciones antes de instalar o usar esta caja fuerte.
-
- Utilice esta caja fuerte únicamente para el uso previsto que se describe en este manual.
-
- Asegúrese de instalar la caja fuerte donde haya suficiente capacidad de carga.
-
- Instale siempre la caja fuerte de acuerdo con esta guía. En caso de duda obtenga el asesoramiento de un experto.
-

NO REALIZAR

-
- No utilice ni guarde la caja fuerte al aire libre.
-
- No intente modificar o hacer reparaciones en la caja fuerte.
-
- No intente alimentar este producto mediante la introducción de una fuente de alimentación separada, que no sea la suministrada.
-

CUIDADOS DE LA BATERÍA

- No se recomienda el uso de baterías recargables para este producto.
- No intente recargar baterías no recargables.
- Utilice únicamente baterías del mismo tipo o equivalentes a las recomendadas.
- Tenga especial cuidado para asegurarse de que las baterías estén colocadas correctamente, observando la polaridad.
- Evite hacer cortocircuito en los contactos de la carcasa de la batería o en los terminales de la batería.
- Retire las baterías agotadas del producto.
- Retire la batería del producto si va a dejarlo guardado por mucho tiempo.
- Retire la batería si el producto se va a desechar.
- Deseche las baterías agotadas de manera segura y nunca las arroje al fuego.

GUARDE ESTAS INSTRUCCIONES

INTRODUCCIÓN

Gracias por elegir esta caja fuerte de Corby. El producto ha sido diseñado para cumplir con los requisitos más estrictos de calidad, rendimiento y seguridad. Esta caja fuerte se adapta perfectamente a los requisitos de una habitación de hotel.

MANEJO

Antes de continuar con la instalación de esta caja fuerte, lea lo siguiente:

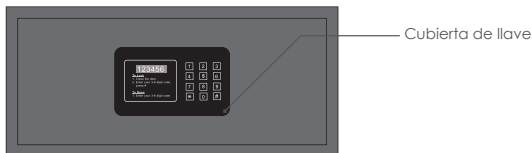
- Al levantarse, siempre mantenga la espalda recta. Doble las piernas y no la espalda.
- Evite doblar la cintura. Es mejor cambiar la posición de los pies.
- Evite doblar mucho el torso o la parte superior del cuerpo. Doble el cuerpo siempre desde las rodillas en lugar de la cintura.
- No se incline hacia delante ni hacia los lados mientras manipula la caja fuerte.
- Asegúrela siempre con la palma de la mano. No use las puntas de los dedos para apoyarse.
- Mantenga siempre el producto lo más cerca posible del cuerpo para evitar una tensión innecesaria e indebida en el cuerpo.
- Utilice guantes para proporcionar un agarre adicional.
- Siempre requiera de ayuda si es necesario.

PIEZAS SUMINISTRADAS

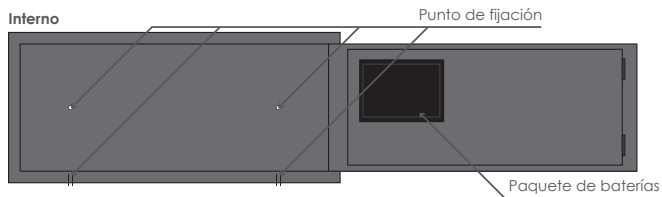
Whitehall / SFE0004 / 2042A-1

- 1x** caja fuerte
- 2x** tornillos de fijación
- 4x** baterías AA
- 1x** Llave
- 1x** Alfombra

Delantera



Interno



PIEZAS SUMINISTRADAS

Westminster / SFE0003 / 5323

Mayfair / SFE0006 / CT-1340UZH

1x caja fuerte

1x fuente de alimentación externa

4x tornillos de fijación

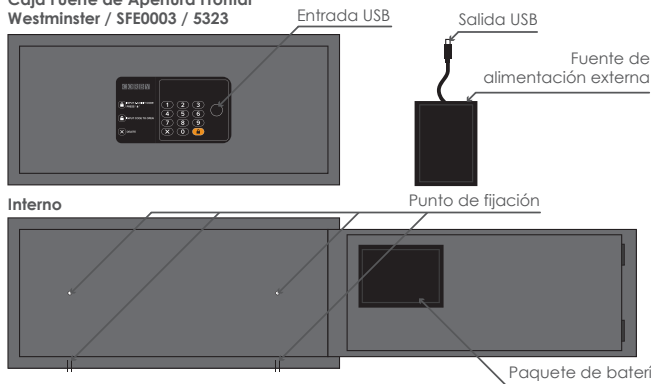
4x baterías AA

1x Llaves

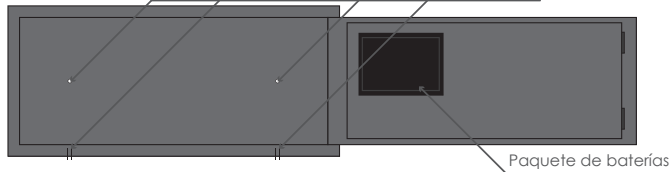
1x Alfombra

Caja Fuerte de Apertura Frontal

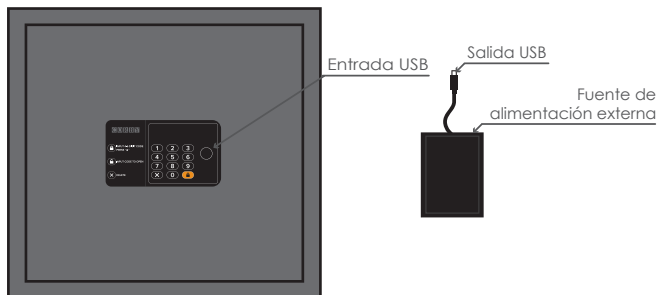
Westminster / SFE0003 / 5323



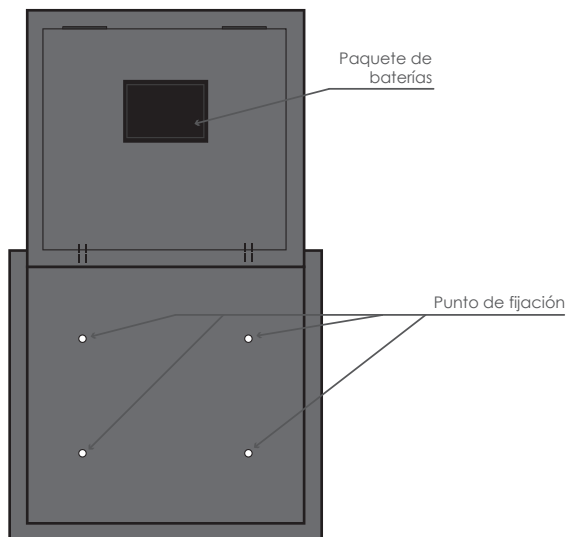
Interno



TCaja fuerte de apertura superior
Mayfair / SFE0006 / CT-1340UZH



Interno

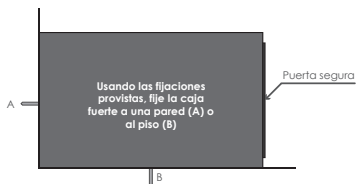


INSTALACIÓN

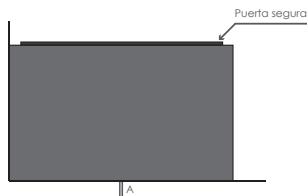
Siempre atornille su caja fuerte.

- (1) Elija una ubicación para la caja fuerte que esté preferiblemente oculta a la vista
- (2) Tome cuidado de que haya suficiente capacidad de soporte de carga en el piso.
- (3) Si instala la caja fuerte en un armario o closet, asegúrese de que su capacidad de carga sea suficiente, y que se pueda realizar un punto de anclaje seguro a la pared o al suelo.
- (4) Asegúrese de que no haya tuberías ni cableado debajo o detrás de la ubicación elegida.
- (5) Utilice más de un punto de fijación para asegurar la caja fuerte.
- (6) Cuando se va a anclar la caja fuerte a un piso de madera, asegúrese de que al menos uno de los puntos de anclaje esté en una vigueta / viga de soporte en lugar de solo en las tablas del piso. anchorage points is into a joist/support beam rather than just the floorboards.

Caja Fuerte de Apertura Frontal
Westminster / SFE0003 / 5323
Whitehall / SFE0004 / 2042A-1



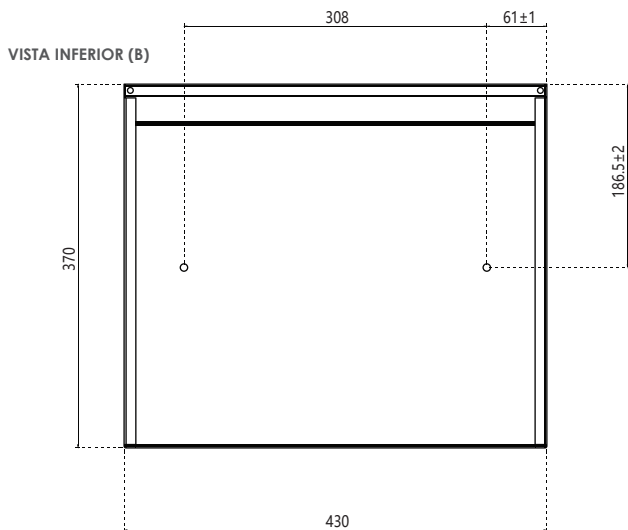
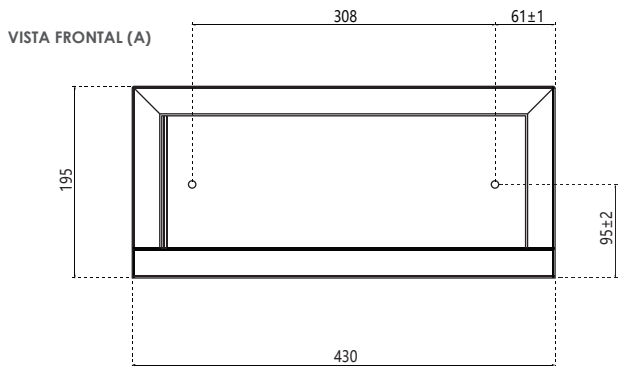
Caja fuerte de Apertura Superior
Mayfair / SFE0006 / CT-1340UZH



CAJA FUERTE DE APERTURA FRONTAL

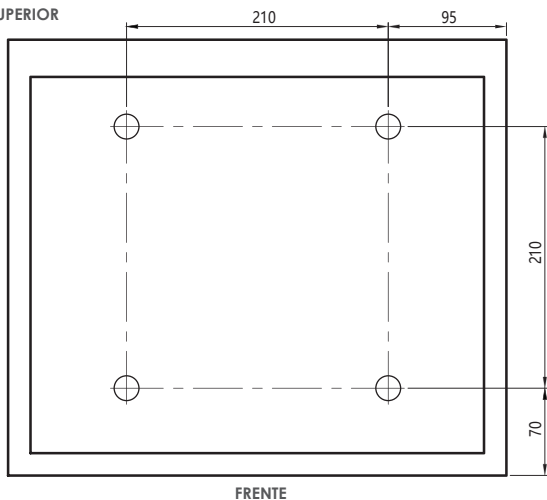
Westminster / SFE0003 / 5323

Whitehall / SFE0004 / 2042A-1



CAJA FUERTE APERTURA SUPERIOR
Mayfair / SFE0006 / CT-1340UZH

VISTA SUPERIOR



CONFIGURACIÓN

Whitehall / SFE0004 / 2042A-1

Instale 4 baterías AA en el paquete de baterías.

USO

CÓDIGOS POR DEFECTO

Código de invitado (3 a 6 dígitos): 123
Código de Administrador (6 dígitos): 000000

- Confirmar
- Limpiar

CÓDIGO DE INVITADO

Para bloquear

- (1) Cierre la puerta
- (2) Ingrese su código de 3 a 6 dígitos, presione

Para abrir

- (1) Ingrese su código de 3 a 6 dígitos

NOTA: Si se ingresa el código incorrecto, la pantalla mostrará 'ERROR'. Si se ingresa el código incorrecto 4 veces, la caja fuerte se apagará durante 15 minutos.

USO DEL CÓDIGO DE ADMINISTRADOR

Para abrir

- (1) Ingrese el Código de Administrador predeterminado, presione

CAMBIO DE CÓDIGO DE ADMINISTRADOR

Cuando la caja fuerte está abierta:

- (1) Presione (aparecerá 'PROG')
- (2) Ingrese el Código de Administrador (aparecerá 'NEU')
- (3) Ingrese el NUEVO Código de Administrador de 6 dígitos (aparecerá 'AGAIN')
- (4) Vuelva a ingresar el NUEVO código de Administrador de 6 dígitos (aparecerá 'DONE')

Se ha cambiado el Código de Administrador.

APERTURA DE EMERGENCIA / BATERÍAS QUE REQUIEREN CAMBIO:

- (1) Retire la tapa de la llave (que se muestra en la página 4) tirando de ella hacia usted
- (2) Inserte la llave y gírela en el sentido de las agujas del reloj para abrir la puerta
- (3) Retire la llave y vuelva a colocar la cubierta de la llave
- (4) Reemplace las baterías si es necesario

IMPORTANTE: Guarde siempre las llaves de la caja fuerte en un lugar seguro

CONFIGURACIÓN

Westminster / SFE0003 / 5323

Mayfair / SFE0006 / CT-1340UZH

Códigos de configuración de fábrica

Código de invitado (4 a 6 dígitos):	1234
Código de administrador (6 dígitos):	123456 (requiere CEU)

Primera apertura

- Instale 4 baterías AA en la fuente de alimentación externa.
- Enchufe la fuente de alimentación externa en el puerto de entrada USB en la puerta de la caja fuerte.
- Ingrese el código de invitado de configuración de fábrica.
- La puerta se abrirá automáticamente.
- Retire las baterías de la fuente de alimentación externa y colóquelas en el paquete de baterías de la puerta de la caja fuerte.

Cambio de Código de Administrador

Consulte la manual CEU.

USO

Para Cerrar:

- (1) Ingrese su código personal de 4 a 6 dígitos.
- (2) Cierre la puerta, luego presione **"lock"**..

Para Abrir:

- (1) Ingrese su propio código de 4 a 6 dígitos.
- (2) La puerta se abrirá automáticamente.

Apertura de emergencia:

- (1) **Espere 15 minutos** desde el momento en que el código se haya ingresado incorrectamente 3 veces. (Esta es una característica de seguridad).



- (2) Retire con cuidado la sección de "instrucciones del usuario" en el frente de la caja fuerte, para revelar la ranura de la cerradura.
- (3) Con las llaves suministradas, abra la caja fuerte.
- (4) Con la llave aún en la caja fuerte, escriba "1234lock".
- (5) Cierre la puerta y retire la llave.

La caja fuerte ahora se restablece a la contraseña de fábrica original de 1234.

IMPORTANTE: Guarde siempre las llaves de la caja fuerte en un lugar seguro.

CÓDIGOS DE ERROR - Westminster / SFE0003 / 5323 Mayfair / SFE0006 / CT1340UZH

"o-ON": Habilitar la función de contraseña oculta

"o-OFF": Deshabilitar la función de contraseña oculta

"LO-BAT": Batería baja

"CLOSE": Cerrar

"CLOSED": Cerrado

"OPEN": Abrir

"OPENED": Abierto

"NEW": Es necesario ingresar una nueva contraseña.

"AGAIN": Necesita ingresar la misma contraseña nuevamente.

"DONE": Hecho.

"HOLD (1-15)": La puerta está bloqueada (entre 1 a 15 minutos); contraseña incorrecta ingresada varias veces.

"E-CODE": Contraseña de error

"E-RUN" — No se puede abrir normalmente. La cerradura está atascada.

SOLUCIÓN: Empuje la puerta para dejar más espacio para que se mueva la cerradura.

"B-LOC" — No se puede cerrar normalmente. La cerradura está atascada.

SOLUCIÓN: Empuje la puerta para dejar más espacio para el movimiento de la cerradura.

CÓDIGOS DE ERROR - Whitehall / SFE0004 / 2042A-1

"BA-HI": La batería está bien

"BA-LO": Batería baja

"CLOSE": La cerradura se está cerrando

"CLOSED": La cerradura está cerrada

"OPEN": La cerradura se está abriendo

"OPENED": La cerradura está abierta

"NEW": Es necesario ingresar una nueva contraseña.

"AGAIN": Necesita ingresar la misma contraseña nuevamente.

"DONE": Hecho

"ERROR" -- La contraseña no es correcta

"ERROR1" -- No se puede abrir normalmente. La cerradura está atascada.

SOLUCIÓN: Empuje la puerta para dejar más espacio para que se mueva la cerradura.

"ERROR2" -- No se puede cerrar normalmente. La cerradura está atascada.

SOLUCIÓN: Empuje la puerta para dejar más espacio para que se mueva la cerradura.

GARANTÍA

Para su comodidad, no es necesario que complete un formulario y nos lo devuelva para validar su garantía. Sin embargo, asegúrese de conservar su recibo, que actuará como comprobante de compra y como documento de validación de la garantía. **Le recomendamos que adjunte su recibo a esta documentación.**

Su producto tiene una garantía mínima de 12 meses a partir de la fecha en que el comprador original lo recibe. Si su producto no funciona según sus especificaciones, debido a defectos de mano de obra o materiales, durante el período de garantía, repararemos o reemplazaremos el producto. Usaremos nuestra discreción para determinar si ofreceremos una reparación o un reemplazo del mismo. El producto no estará cubierto por la garantía si ha sido mal utilizado, transformado, modificado o alterado de cualquier forma.

Si su producto falla dentro del período de garantía, asegúrese de tener disponible toda la documentación necesaria, incluido el comprobante de compra (recibo o factura con número de serie, ubicación y fecha de compra), además de todos los empaques y folletos originales en buen estado, etc. Se recomienda enfáticamente que inspeccione su producto cuidadosamente antes de usarlo o instalarlo. Para obtener detalles completos de su producto, debe consultar el manual de instrucciones que acompaña al producto. Le recomendamos encarecidamente que lea atentamente este manual en su totalidad y que lo conserve para futuras consultas.

La garantía de este producto no afecta a sus derechos legales.



www.firedupcorporation.com

Fired Up Corporation Ltd
Fired Up Buildings
HD1 3LF, UK

Fired Up Corporation
(Ireland) Ltd
71, D02 P593, Dublin

CORBY

BEZPIECZEŃSTWO CYFROWE

Ta instrukcja jest przeznaczona dla następujących modeli:Westminster
SFE0003
5323Whitehall
SFE0004
2042A-1Mayfair
SFE0006
CT-1340UZHwww.corbyofwindsor.comwww.firedupcorporation.com/manual

Przed użyciem należy zapoznać się z niniejszymi wskazówkami

Niniejsza instrukcja służy Państwu bezpieczeństwu. Prosimy o dokładne zapoznanie się z zasadami przed użyciem. Nieprzestrzeganie ich może spowodować obrażenia ciała i/lub szkody materialne.

SPIS TREŚCI**SEKCJA 01**

Ważne informacje dotyczące bezpieczeństwa 62

SEKCJA 02

Wstęp 63
Załączone części 63-65

SEKCJA 03

Montaż 66-68
Ustawienia i użytkowanie 69-70
Kody błędów 71
Gwarancja i informacje kontaktowe 72

WAŻNE INSTRUKCJE DOTYCZĄCE BEZPIECZEŃSTWA**CO ROBIĆ**

-
- Przeczytaj CAŁĄ instrukcję przez instalacją lub użyciem tego sejf.
-
- Używaj tego sejf tylko zgodnie z jego przeznaczeniem opisanym w instrukcji.
-
- Upewnij się, że umieścisz sejf w miejscu o wystarczającej nośności podłoża.
-
- Zawsze instaluj sejf zgodnie z instrukcją. W razie potrzeby zasięgnij porady eksperta.
-

CZEGO NIE ROBIĆ

-
- Nie należy używać i zostawiać sejf na zewnątrz.
-
- Nie należy podejmować prób modyfikacji lub napraw sejf.
-
- Nie należy próbować zasilać tego produktu za pomocą oddzielnego zasilacza, innego niż dostarczony w zestawie.
-

OSTRZEŻENIE ODNOŚNIE BATERII

- Nie zaleca się stosowania w tym produkcie baterii wielokrotnego użytku.
- Nie należy próbować ładować baterii nie przeznaczonych do ponownego ładowania.
- Należy używać wyłącznie baterii tego samego lub równoważnego typu, co zalecane.
- Należy zwrócić szczególną uwagę na prawidłowe włożenie baterii, przestrzegając polaryzacji.
- Unikać zwarcia styków obudowy baterii lub końcówek baterii.
- Wyjąć wyczerpane baterie z produktu.
- Wyjąć baterię z produktu w przypadku nieużytkowania przez dłuższy czas.
- Usunąć baterię, jeśli produkt ma być zutylizowany.
- Zużytych baterii należy pozbywać się w bezpieczny sposób i nigdy nie wrzucać ich do ognia.

ZACHOWAJ TĘ INSTRUKCJĘ

WSTĘP

Dziękujemy za wybór sejfu Corby. Produkt został zaprojektowany tak, aby spełniał najbardziej rygorystyczne wymagania dotyczące jakości, wydajności i bezpieczeństwa. Ten Sejf jest doskonale dostosowany do wymagań pokoju gościnnego w hotelu.

OBSŁUGA

Przed dalszą instalacją tego sejfu proszę przeczytać poniższe informacje:

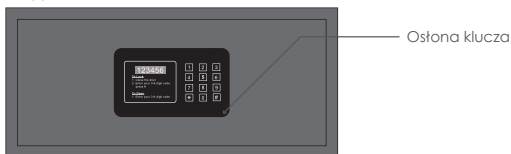
- Podczas podnoszenia zawsze trzymaj plecy prosto. Uginaj nogi, a nie plecy.
- Unikaj skręcania się w pasie. Lepiej jest przełożyć przy użyciu stóp.
- Unikaj zginania górnej części ciała / przenoszenia ciężaru na górną część. Zawsze zginaj się w kolanach niż w pasie.
- Nie należy pochylać się do przodu lub na boki podczas obsługi sejfu.
- Zawsze chwytaj pełną dłońią. Nie należy posiłkować się przy użyciu czubków palców.
- Zawsze trzymaj produkt jak najbliżej ciała, aby uniknąć niepotrzebnego i zbędnego obciążenia ciała.
- Używaj rękawic, aby zapewnić dodatkowy chwyt.
- W razie potrzeby zawsze korzystaj z pomocy.

ZAŁĄCZONE CZĘŚCI

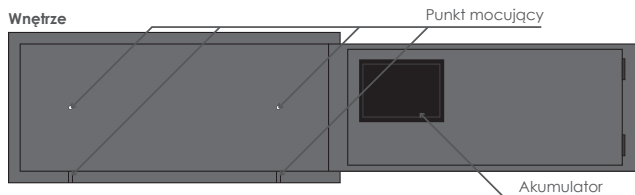
Whitehall / SFE0004 / 2042A-1

- 1x Sejf
- 2x Śruby mocujące
- 4x Baterie AA
- 1x Klucz
- 1x Dywan

Przód



Wnętrze



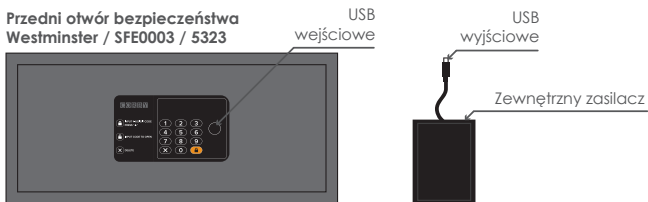
ZAŁĄCZONE CZĘŚCI

Westminster / SFE0003 / 5323
Mayfair / SFE0006 / CT-1340UZH

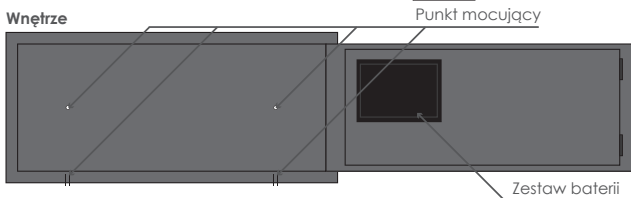
- 1x sejf
- 1x Zewnętrzny zasilacz
- 4x Śruby mocujące
- 4x baterie AA
- 1x Klucze
- 1x Dywan

Przedni otwór bezpieczeństwa

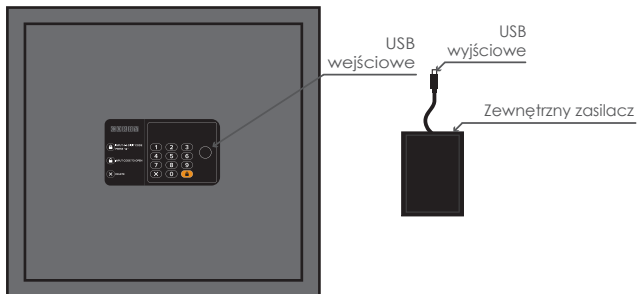
Westminster / SFE0003 / 5323



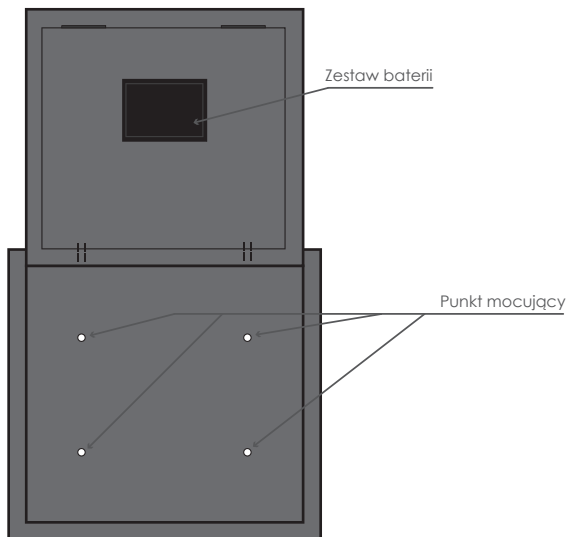
Wnętrze



Górne otwieranie sejfu
Mayfair / SFE0006 / CT-1340UZH



Wnętrze

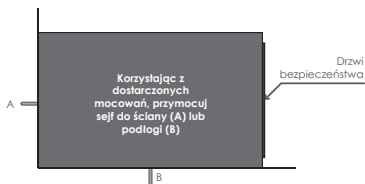


INSTALACJA

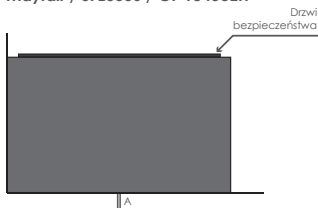
Zawsze zamykaj swój sejf

- (1) Wybierz miejsce na sejf, które nie jest na widoku.
- (2) Zwróć uwagę na wystarczającą nośność podłogi.
- (3) Jeśli instalujesz sejf w szafie lub garderobie, upewnij się, że jego nośność jest wystarczająca i że można wykonać bezpieczny punkt kotwiczenia do ściany lub podłogi.
- (4) Upewnij się, że poniżej lub za wybranym miejscem nie ma instalacji wodno-kanalizacyjnej ani przewodów.
- (5) Użyj więcej niż jednego punktu mocowania, aby zabezpieczyć sejf.
- (6) Jeśli sejf ma być zakotwiczony do drewnianej podłogi, upewnij się, że przynajmniej jeden z punktów kotwiczenia jest do legara/belki nośnej, a nie tylko do desek podłogowych.

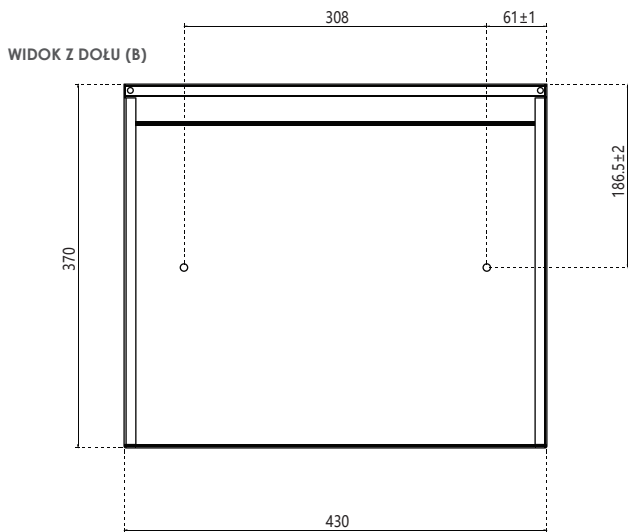
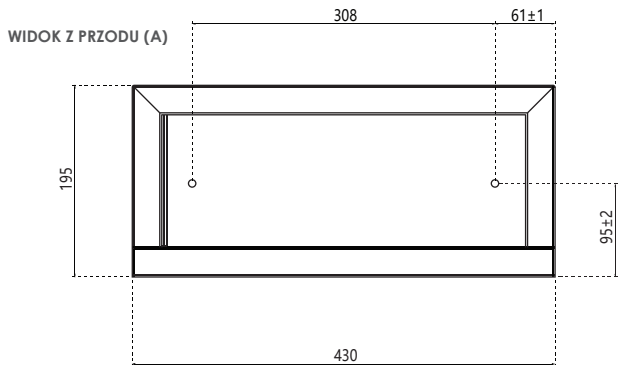
Przedni otwór bezpieczeństwa Westminster / SFE0003 / 5323 Whitehall / SFE0004 / 2042A-1



Górny otwór bezpieczeństwa Mayfair / SFE0006 / CT-1340UZH

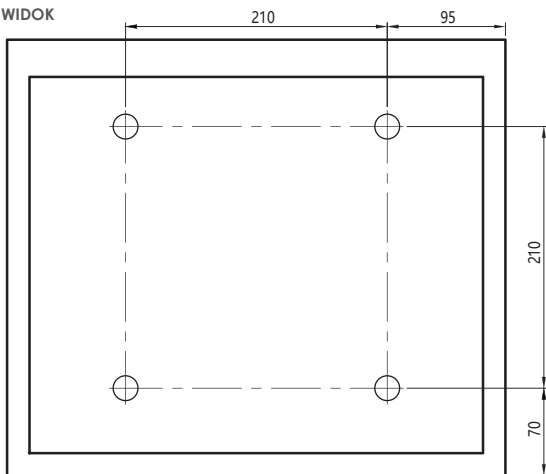


Przedni otwór bezpieczeństwa
Westminster / SFE0003 / 5323
Whitehall / SFE0004 / 2042A-1



GÓRNY OTWÓR BEZPIECZEŃSTWA
Mayfair / SFE0006 / CT-1340UZH

GÓRNY WIDOK



PRZÓD

USTAWIENIA

Whitehall / SFE0004 / 2042A-1

Zainstaluj 4x baterie AA do opakowania na baterie

UŻYJ

KODY DOMYŚLNE

Kod Gościa (3-6 cyfr): 123
Kod Menagera (6 cyfr): 000000

- # Potwierdź
- * Wyczyść

KOD GOŚCIA

Aby zablokować

- (1) Zamknij drzwi
- (2) Wpisz Twój 3-6 cyfrowy kod, wciśnij #

Aby Otworzyć

- (1) Wpisz swój 3-6 cyfrowy kod
- UWAGA:** Jeśli zostanie wprowadzony zły kod, na wyświetlaczu pojawi się napis "ERROR". Jeśli błędny kod zostanie wprowadzony 4 razy, sejf wyłączy się na 15 minut.

STOSOWANIE KODU MENAGERA

Aby Otworzyć

- (1) Wpisz kod menagera, wciśnij #

ZMIANA KODU MENAGERA

Kiedy sejf jest otwarty:

- (1) Wciśnij * * ('PROG' na wyświetlaczu)
- (2) Wprowadź kod menagera ('NEU' na wyświetlaczu)
- (3) Wprowadź NOWY 6 cyfrowy kod ('AGAIN' na wyświetlaczu)
- (4) Wprowadź ponownie NOWY 6 znakowy kod menagera ('DONE' na wyświetlaczu)

Kod menagera został zmieniony.

OTWARCIE AWARYJNE/ BATERIE WYMAGAJĄ WYMIANY:

- (1) Zdrmij osłonę klucza (pokazaną na stronie 4) pociągając ją do siebie.
- (2) Włóż kluczyk i obróć w prawo, aby otworzyć drzwi.
- (3) Wyjmij kluczyk i załóż pokrywę kluczyka
- (4) W razie potrzeby wymień baterie

WAŻNE: Klucze do sejfu należy zawsze przechowywać w bezpiecznym miejscu.

USTAWIENIA

Westminster / SFE0003 / 5323

Mayfair / SFE0006 / CT-1340UZH

Kody ustawień fabrycznych

Kod gościa (4-6 cyfr): 1234

Kod kierownika (6 cyfr): 123456 (wymaga CEU)

Pierwsze otwarcie

- Zainstaluj 4x baterie AA w zewnętrznym zasilaczu.
- Podłącz zewnętrzny zasilacz do portu USB na drzwiach sejfu.
- Wprowadź fabrycznie ustawiony kod gościa.
- Drzwi otworzą się automatycznie.
- RWyjąć baterie z zewnętrznego zasilacza i umieścić je w zestawie baterii do drzwi sejfu.

Zmiana kodu menagera

Patrz rozdział CEU na końcu niniejszej instrukcji.

UŻYCIE

Aby zamknąć:

(1) Wprowadź swój osobisty 4-6 cyfrowy kod.

(2) Zamknij drzwi, następnie naciśnij "lock".

Aby otworzyć:

(1) Wprowadź swój własny 4-6 cyfrowy kod.

(2) Drzwi otworzą się automatycznie.

Otwarcie Awaryjne:

(1) **Odczekaj 15 minut** od momentu 3-krotnego błędnego wprowadzenia kodu. (Jest to funkcja bezpieczeństwa).



- (2) Ostrożnie usuń część "instrukcji obsługi" na froncie sejfu, aby odstąpić otwór na klucz.
- (3) Używając dostarczonych kluczy otwórz sejf.
- (4) Z kluczem wciąż znajdującym się w sejfie wpisz "1234lock".
- (5) Zamknij drzwi i wyjmij klucz.

Sejf jest teraz zresetowany do oryginalnego hasła fabrycznego 1234.

WAŻNE: Zawsze przechowuj klucze do sejfu w bezpiecznym miejscu.

KODY BŁĘDÓW - Westminster / SFE0003 / 5323 Mayfair / SFE0006 / CT1340UZH

"o-ON": Włączenie funkcji ukrywania hasła

"o-OFF": Wyłączenie funkcji ukrywania hasła

"LO-BAT": Niski Poziom Baterii

"CLOSE": Zamknięcie

"CLOSED": Zamknięte

"OPEN": Otwarcie

"OPENED": Otwarte

"NEW": Konieczność wprowadzenia nowego hasła

"AGAIN": Potrzeba ponownego wprowadzenia tego samego hasła

"DONE": Gotowe

"HOLD(1-15)": Drzwi są zablokowane (1-15 minut) błędne hasło wprowadzone wielokrotnie

"E-CODE": Błędne hasło

"E-RUN" — Nie można normalnie otworzyć. Zamek jest zablokowany.

ROZWIĄZANIE: Popchnąć drzwi, aby zapewnić więcej miejsca na ruch zamka.

"B-LOC" — Nie można normalnie zamknąć. Zamek utknął.

ROZWIĄZANIE: Popchnąć drzwi, aby zapewnić więcej miejsca na przesunięcie zamka.

KODY BŁĘDÓW - Whitehall / SFE0004 / 2042A-1

"BA-HI": Bateria jest OK.

"BA-LO": Niski poziom baterii

"CLOLSE-": Zamek się zamyka

"CLOSED": Zamek jest zamknięty

"OPEN": Zamek się otwiera

"OPENED": Zamek jest otwarty

"NEW": Konieczność wprowadzenia nowego hasła

"AGAIN": Konieczność ponownego wprowadzenia tego samego hasła

"DONE": Gotowe

"ERROR" -- Hasło nie jest poprawne.

"ERROR1" – Nie można otworzyć normalnie. Zamek utknął.

ROZWIĄZANIE: Popchnąć drzwi, aby zapewnić więcej miejsca na ruch zamka.

"ERROR2" – Nie można normalnie zamknąć. Zamek utknął.

ROZWIĄZANIE: Popchnąć drzwi, aby uzyskać więcej miejsca na przesunięcie zamka.

GWARANCJA

Dla Państwa wygody nie muszą Państwo wypełniać formularza i odsyłać go do nas w celu zatwierdzenia gwarancji. Należy jednak pamiętać o zachowaniu paragonu, który będzie stanowił zarówno dowód zakupu, jak i dokument potwierdzający ważność gwarancji. **Zalecamy dołączenie paragonu do tej dokumentacji.**

Produkt objęty jest 12-miesięczną gwarancją rozpoczynającą się od daty otrzymania go przez pierwotnego nabywcę. Jeśli w okresie gwarancyjnym produkt nie będzie działał zgodnie ze swoją specyfikacją z powodu wadliwego wykonania lub materiałów, naprawimy lub wymienimy produkt. Będziemy korzystać z naszych wewnętrznych wytycznych, aby określić, czy zaoferować naprawę lub zapewnić wymianę. Produkt nie będzie objęty gwarancją, jeśli został niewłaściwie użyty, przekształcony, zmodyfikowany lub zmieniony w jakikolwiek sposób.

Jeśli produkt ulegnie uszkodzeniu w okresie gwarancyjnym, należy upewnić się czy posiadamy całą niezbędną dokumentację, w tym dowód zakupu (paragon lub faktura z numerem seryjnym, miejscem i datą zakupu), a także wszystkie oryginalne, nieuszkodzone opakowania, ulotki itp. Zdecydowanie zaleca się dokładne sprawdzenie produktu przed jego użyciem lub instalacją. W celu uzyskania szczegółowych informacji na temat produktu należy zapoznać się z instrukcją obsługi dołączoną do produktu. Zaleca się dokładne przeczytanie całej instrukcji i zachowanie jej na przyszłość.

Niniejsza gwarancja na produkt nie wpływa na ustawowe prawa użytkownika.



www.firedupcorporation.com

Fired Up Corporation Ltd
Fired Up Buildings
HD1 3LF, UK

Fired Up Corporation
(Ireland) Ltd
71, D02 P593, Dublin

CORBY

SEIF DIGITAL

Acest manual se adresează următoarelor modele:

Westminster
SFE0003
5323

Whitehall
SFE0004
2042A-1

Mayfair
SFE0006
CT-1340UZH

www.corbyofwindsor.com

www.firedupcorporation.com/manual

Citiți instrucțiunile înainte de folosire

Instrucțiunile sunt pentru siguranța dumneavoastră. Vă rugăm să le citiți cu atenție înainte de folosire și să le păstrați pentru referințe ulterioare. Nerespectarea acestora poate provoca accidente și/sau daune materiale.

CUPRINS**PARTEA 01**

Informații importante despre siguranță 74

PARTEA 02

Introducere 75
 Conținutul pachetului 75-77

PARTEA 03

Instalare 78-80
 Configurare și folosire 81-82
 Coduri de eroare 83
 Garanție și informații de contact 84

INFORMAȚII IMPORTANTE DESPRE SIGURANȚĂ**FACEȚI**

-
- Citiți toate instrucțiunile înainte de montarea și folosirea seifului.
-
- Folosiți seiful doar pentru scopul pentru care a fost creat așa cum este descris în acest manual.
-
- Asigurați-vă că seiful este montat într-un loc care-l poate susține.
-
- Întotdeauna montați seiful în concordanță cu acest ghid. Dacă aveți neclarități, cereți sfatul unui expert.
-

NU FACEȚI

-
- Nu folosiți și nu depozitați seiful la exterior.
-
- Nu încercați să modificați sau să reparați seiful.
-
- Nu încercați să alimentați acest produs prin introducerea unei surse de curent separate față de cea furnizată.
-

SIGURANȚA BATERIEI

- Folosirea bateriilor reîncărcabile nu este recomandată pentru acest produs.
- Nu încercați să reîncărcați bateriile nereîncărcabile.
- Folosiți doar baterii de același fel sau modele echivalente cu cele recomandate.
- Asigurați-vă că bateriile sunt instalate corect, observând polaritatea.
- Evitați să scurt-circuitați contactele carcasei bateriilor sau ale terminalor acestora.
- Înlăturați bateriile folosite din produs.
- Înlăturați bateriile din produs dacă urmează să depozitați produsul pentru lungi perioade de timp.
- Înlăturați bateria dacă urmează să casați produsul.
- Aruncați bateriile uzate în locuri sigure și nu aruncați niciodată bateriile în foc.

PĂSTRAȚI ACESTE INSTRUCȚIUNI

INTRODUCERE

Vă mulțumim că ați ales seifurile Corby. Produsul a fost creat pentru a respecta cele mai stricte reguli în ceea ce privește calitatea, performanțele și siguranța. Seiful întrunește criteriile pentru a fi poziționat în camerele de hotel.

MANEVRAREA

Înainte de a continua cu instalarea acestui seif, vă rugăm să citiți următoarele:

- Când ridicați, întotdeauna să vă țineți spatele drept. Îndoțiți-vă genunchii, nu spatele.
- Evitați să vă răsuciți din talie. Este mai bine să vă mișcați picioarele.
- Evitați îndoirea puternică a corpului. Întotdeauna îndoțiți genunchi în locul taliei.
- Nu vă aplecați înainte sau în părți în timpul manipulării minibarului.
- Prindeți întotdeauna cu palma mâinii. Nu folosiți vârful degetelor pentru suport.
- Mențineți produsul cât mai aproape de corp. Acest lucru va preveni efortul inutil și nejustificat asupra corpului.
- Folosiți mânușile pentru o prindere mai bună.
- Întotdeauna folosiți asistență dacă este nevoie.

CONȚINUTUL PACHETULUI

Whitehall / SFE0004 / 2042A-1

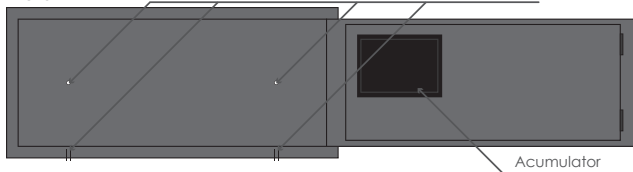
- 1x Seif
- 2x Șurubur de prindere
- 4x Baterie AA
- 1x Cheie
- 1x Covoraș

Față



Capacul cheii

Interior



Punct de fixare

Acumulator

CONȚINUTUL PACHETULUI
Westminster / SFE0003 / 5323
Mayfair / SFE0006 / CT-1340UZH

- 1x Seif
- 1x Sursă de alimentare externă
- 4x Șurub de prindere
- 4x Baterie AA
- 1x Cheie
- 1x Covoraș

Seif deschis din față
Westminster / SFE0003 / 5323



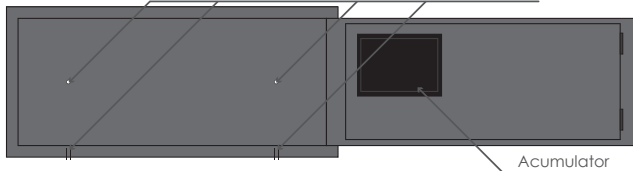
USB In

leșire USB

Sursă de alimentare
externă



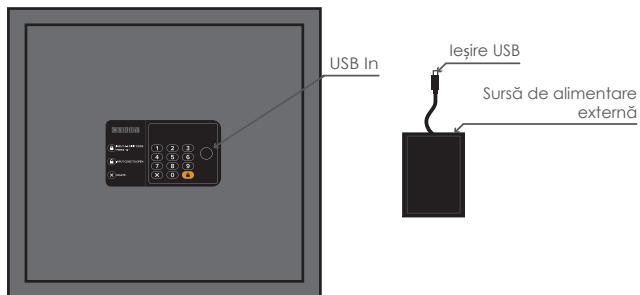
Interior



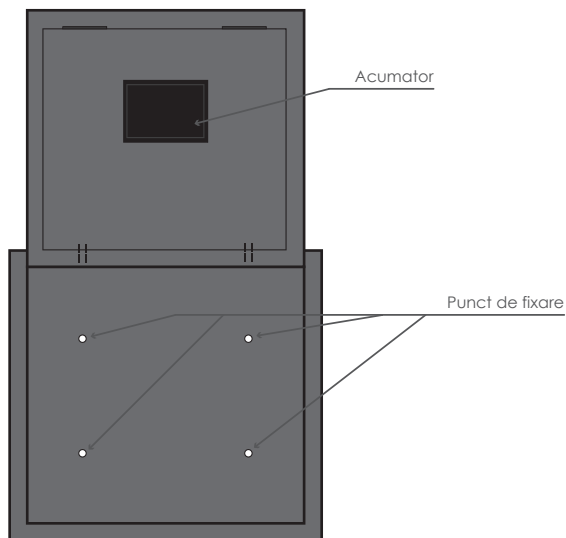
Punct de fixare

Acumulator

Self deschis de deasupra
Mayfair / SFE0006 / CT-1340UZH



Interior

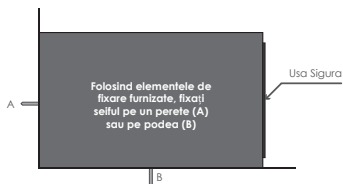


INSTALARE

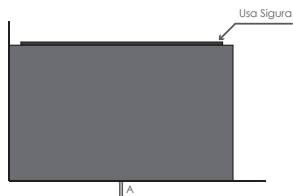
Întotdeauna fixați seiful cu șuruburi

- (1) Alegeți o locație pentru seif preferabil ascunsă vederii.
- (2) Asigurați-vă că podeaua poate suporta greutatea.
- (3) Dacă instalați seiful într-o cutie de carton sau dulap, asigurați-vă că poate susține greutatea produsului și un punct de fixare sigur poate fi realizat în perete sau podea.
- (4) Asigurați-vă că nu există instalații sanitare sau cabluri sub sau în spatele locației.
- (5) Folosiți mai mult de un punct de fixare pentru a asigura seiful.
- (6) Când seiful este ancorat de o podea de lemn, asigurați-vă că cel puțin unul dintre punctele de fixare se află într-o grindă de susținere, nu doar în parchetul din podea.

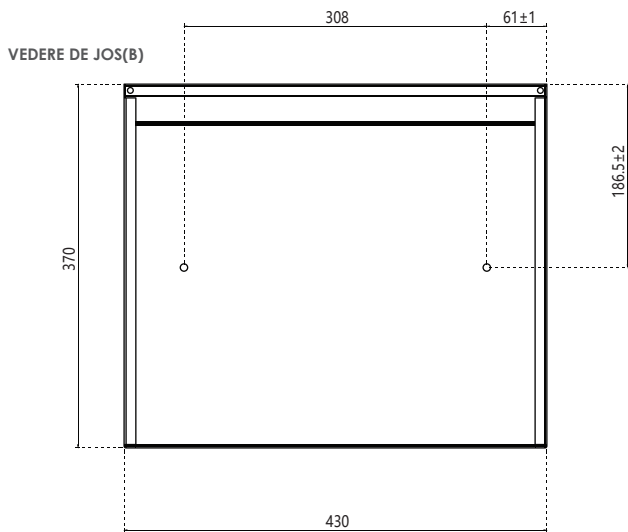
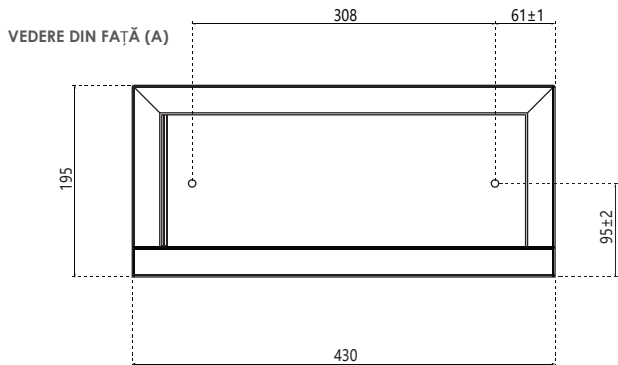
Deschiderea seifului din față Westminster / SFE0003 / 5323 Whitehall / SFE0004 / 2042A-1



Deschidere seif din față Mayfair / SFE0006 / CT-1340UZH

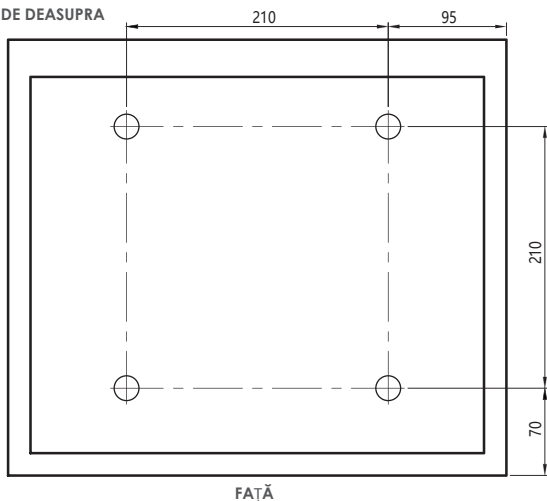


DESCHIDERE SEIF DIN FAȚĂ
Westminster / SFE0003 / 5323
Whitehall / SFE0004 / 2042A-1



DESCHIDERE SEIF VEDERE DE SUS
Mayfair / SFE0006 / CT-1340UZH

VEDERE DE DEASUPRA



CONFIGURARE

Whitehall / SFE0004 / 2042A-1

Introduceți 4x baterii AA în acumulator.

FOLOSIRE

CODURI IMPLICITE

Codul invitatului (3-6 cifre): 123

Codul administratorului (6 cifre): 000000

Confirm

* Șterge

CODUL INVITATULUI

Pentru a bloca

(1) Închide ușa

(2) Introduceți cele 3-6 cifre, apoi #

Pentru a deschide

(1) Introduceți codul din 3-6 cifre

NOTĂ: Dacă este introdus un cod incorect, ecranul va afișa 'EROARE'. Dacă codul este introdus greșit de 4 ori, seiful se va închide pentru 15 minute.

FOLOSIREA CODULUI DE ADMINISTRATOR

Pentru a deschide

(1) Introduceți codul inițial de administrator, apoi #

SCHIMBAREA CODULUI DE ADMINISTRATOR

Când seiful este deschis:

(1) Apasă * (PROG' se va afișa)

(2) Introduceți codul de administrator ('NOW' se va afișa)

(3) Introduceți NOUL cod de administrator din 6 cifre ('AGAIN' se va afișa)

(4) Reintroduceți NOUL cod de administrator din 6 cifre ('DONE se va afișa)

Codul de administrator a fost schimbat

DESCHIDERE DE URGENȚĂ/BATERIILE NECESITĂ SCHIMBARE:

(1) Îndepărtați capacul cheii (figura de la pagina 4) trăgându-l spre dumneavoastră.

(2) Introduceți cheia și rotiți în sensul acelor de ceasornic pentru a deschide ușa.

(3) Scoateți cheia și re poziționați capacul pentru cheie

(4) Înlocuiți bateriile dacă este necesar

IMPORTANT: Păstrați cheile într-un loc sigur.

CONFIGURARE

Westminster / SFE0003 / 5323

Mayfair / SFE0006 / CT-1340UZH

Codurile din fabrică

Codul invitatului (3-6 cifre): 1234

Codul administratorului (6 cifre): 123456 (necesită UUC)

Prima deschidere

- Instalați 4x Baterii A în sursa de alimentare externă
- Conectați sursa de alimentare externă la portul USB In de pe ușa seifului.
- Introduceți codul invitatului setat din fabrică.
- Ușa se va deschide automat.
- Îndepărtați bateriile de la sursa externă de curent și puneți-le în acumulatorul din ușa seifului.

Schimbarea codului de manager

Consultați secțiunea UUC de la sfârșitul acestui manual.

FOLOSIRE

Pentru a închide:

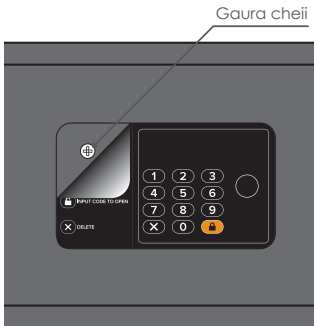
- (1) Introduceți codul personal din 4-6 cifre.
- (2) Închideți ușa și apăsați pe "Blocare".

Pentru a deschide:

- (1) Introduceți codul personal din 4-6 cifre.
- (2) Ușa se va deschide automat.

Deschidere de urgență:

- (1) **Așteptați 15 minute** de la momentul când codul a fost introdus greșit de 3 ori. (Aceasta este o funcție de siguranță).



- (2) Scoateți cu grijă "Ghidul utilizatorului" din partea frontală a seifului pentru a descoperi gaura pentru cheie.
- (3) Folosind cheia furnizată deschideți seiful.
- (4) Având cheia încă în seif, tastați "1234lock".
- (5) Închideți ușa și scoateți cheia.

Parola seifului a fost resetată și este acum 1234

IMPORTANT: Păstrați mereu cheile seifului într-un loc sigur.

CODURI DE EROARE - Westminster / SFE0003 / 5323 Mayfair / SFE0006 / CT1340UZH

- "o-ON": Activați funcția de ascundere a parolei
- "o-OFF": Dezactivați funcția de ascundere a parolei
- "LO-BAT": Baterie descărcată
- "CLOSE": Închidere
- "CLOSED": Închis
- "OPEN": Deschidere
- "OPENED": Deschis
- "NEW": Trebuie să introduceți o parolă nouă
- "AGAIN": Trebuie să introduceți aceeași parolă din nou
- "DONE": Gata
- "HOLD(1-15)": Ușa este blocată (1-15 minute) parola a fost introdusă greșit de mai multe ori
- "E-CODE": Eroare la parolă
- "E-RUN" — Nu se poate deschide în mod normal. Seiful este blocat.
- SOLUȚIE: Împingeți ușa pentru a lăsa mai mult spațiu pentru mișcarea braștei.
- "B-LOC" — Nu se poate închide în mod normal. Seiful este blocat.
- SOLUȚIE: Împingeți ușa pentru a lăsa mai mult spațiu pentru mișcarea braștei.

CODURI DE EROARE - Whitehall / SFE0004 / 2042A-1

- "BA-HI": Baterie este ok
- "BA-LO": Baterie descărcată
- "CLOLSE-": Seiful se închide
- "CLOSED": Seiful este închis
- "OPEN": Seiful se deschide
- "OPENED": Seiful este deschis
- "NEW": Trebuie să introduceți o parolă nouă
- "AGAIN": Trebuie să introduceți aceeași parolă din nou
- "DONE": Gata
- "ERROR" – Parolă incorectă
- "ERROR1" – Nu se poate deschide în mod normal. Seiful este blocat.
- SOLUȚIE: Împingeți ușa pentru a lăsa mai mult spațiu pentru mișcarea braștei.
- "ERROR2" – Nu se poate închide în mod normal. Seiful este blocat.
- SOLUȚIE: Împingeți ușa pentru a lăsa mai mult spațiu pentru mișcarea braștei.

GARANȚIE

Pentru comoditatea dumneavoastră., nu vi se cere să completați un formular și să ni-l returnați pentru a vă valida garanția. Cu toate acestea, vă rugăm să vă asigurați că păstrați chitanța, care va acționa atât ca dovadă de cumpărare, cât și ca document de validare a garanției. **Vă recomandăm să atașați chitanța la această documentație.**

Produsul dumneavoastră are o garanție de minim 12 luni de la data la care cumpărătorul inițial îl primește. În cazul în care produsul dumneavoastră nu funcționează conform specificațiilor sale din cauza defectelor de fabricație sau a materialelor în perioada de garanție, vom repara sau înlocui produsul. Ne vom folosi discreția pentru a stabili dacă oferim o reparație sau o înlocuire. Produsul nu va fi acoperit de garanție dacă a fost utilizat greșit, transformat, modificat sau alterat în vreun fel.

Dacă produsul dumneavoastră se defectează în timpul perioadei de garanție, vă rugăm să vă asigurați că aveți la dispoziție toată documentația necesară, inclusiv dovada achiziției (chitanță sau factură cu numărul de serie, locația și data achiziției), în plus față de toate ambalajele și pliantele originale nedeteriorate etc. Este recomandat să inspectați cu atenție produsul înainte de a fi utilizat sau instalat. Pentru detalii complete despre produsul dumneavoastră., ar trebui să consultați manualul de instrucțiuni care însoțește produsul. Vă recomandăm să citiți cu atenție acest manual în întregime și să îl păstrați pentru referințe ulterioare.

Garanția produsului nu vă afectează drepturile legale.



www.firedupcorporation.com

Fired Up Corporation Ltd
Fired Up Buildings
HD1 3LF, UK

Fired Up Corporation
(Ireland) Ltd
71, D02 P593, Dublin

CORBY

DIGITÁLNÍ BEZPEČNOST

Tento návod je určen pro následující modely:Westminster
SFE0003
5323Whitehall
SFE0004
2042A-1Mayfair
SFE0006
CT-1340UZHwww.corbyofwindsor.comwww.firedupcorporation.com/manual

Tyto poznámky je nutné si přečíst před použitím

Tyto pokyny jsou určeny pro vaši bezpečnost. Před použitím si je důkladně přečtěte a uschovejte pro budoucí použití. Jejich nedodržení může způsobit zranění a/nebo poškození majetku.

OBSAH**ODDÍL 01**

Důležité bezpečnostní informace 86

ODDÍL 02

Úvod 87
Dodávané díly 87-89

ODDÍL 03

Instalace 90-92
Nastavení a použití 93-94
Chybové kódy 95
Záruka a kontaktní informace 96

DŮLEŽITÉ BEZPEČNOSTNÍ INFORMACE**CO DĚLAT**

-
- Před instalací nebo používáním tohoto trezoru si přečtěte **VŠECHNY** pokyny.
-
- Tento trezor používejte pouze k určenému účelu, jak je popsáno v tomto návodu.
-
- Zajistěte, aby byl trezor instalován na místě s dostatečnou nosností.
-
- Trezor vždy instalujte v souladu s tímto návodem. V případě pochybností si vyžádejte odbornou radu.
-

CO NEDĚLAT

-
- Trezor nepoužívejte ani neskladujte ve venkovním prostředí.
-
- Nepokoušejte se trezor upravovat nebo opravovat.
-
- Nepokoušejte se napájet tento výrobek pomocí jiného než dodaného zdroje napájení.
-

UPOZORNĚNÍ TÝKAJÍCÍ SE BATERIE

- Pro tento výrobek se nedoporučuje používat dobíjecí baterie.
- Nepokoušejte se dobíjet nenabíjecí baterie.
- Používejte pouze baterie stejného nebo rovnocenného typu, jako jsou doporučené baterie.
- Zvláštní pozornost věnujte správnému vložení baterií a dodržení polarity.
- Zabraňte zkratování kontaktů pouzdra baterie nebo jejich vývodů.
- Vybité baterie z výrobku vyjměte.
- Při dlouhodobém skladování vyjměte baterie z výrobku.
- Pokud je výrobek určen k sešrotování, vyjměte baterii.
- Vybité baterie likvidujte bezpečně a nikdy je nevhazujte do ohně.

ULOŽTE SI TYTO POKYNY

ÚVOD

Děkujeme, že jste si vybrali tento trezor Corby. Výrobek byl navržen tak, aby splňoval nejpřísnější požadavky na kvalitu, výkon a bezpečnost. Tento trezor dokonale vyhovuje požadavkům hotelového pokoje pro hosty.

MANIPULACE

Než budete pokračovat v další instalaci tohoto trezoru, přečtěte si prosím následující pokyny:

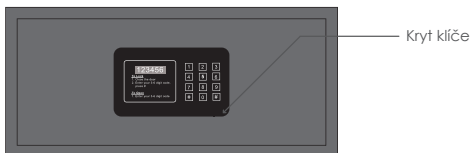
- Při zvedání vždy držte rovná záda. Ohýbejte nohy, nikoliv záda.
- Vyvarujte se kroucení v pase. Je lepší změnit polohu nohou.
- Vyhnete se ohýbání horní části těla / těžkému ohýbání shora. Vždy se ohýbejte spíše v kolenou než v pase.
- Při manipulaci se zařízením Safe se nenaklánějte dopředu ani do stran.
- Trezor vždy uchopte dlaní. Nepoužívejte k opoře špičky prstů.
- Výrobek vždy držte co nejbliže u těla, aby nedocházelo ke zbytečnému a nepřiměřenému namáhání těla.
- K dodatečnému uchopení používejte rukavice.
- V případě potřeby vždy použijte pomoc.

DODÁVANÉ DÍLY

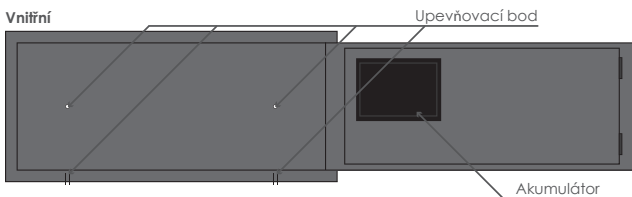
Whitehall / SFE0004 / 2042A-1

- 1x Bezpečné
- 4x Upevňovací šrouby
- 4x Baterie AA
- 1x Klíč
- 1x Koberec

Přední



Vnitřní



DODÁVANÉ DÍLY

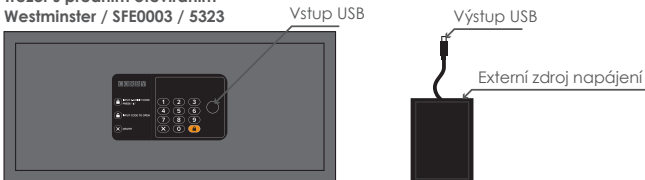
Westminster / SFE0003 / 5323

Mayfair / SFE0006 / CT-1340UZH

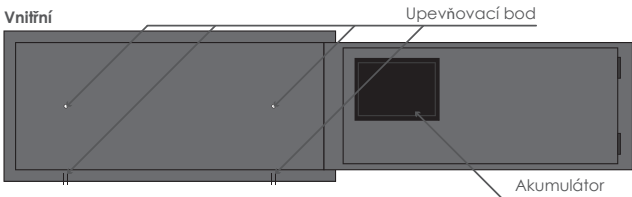
- 1x Trezor
- 1x Externí napájecí zdroj
- 4x Upevňovací šrouby
- 4x Baterie AA
- 2x Klíče
- 1x Koberec

Trezor s předním otevíráním

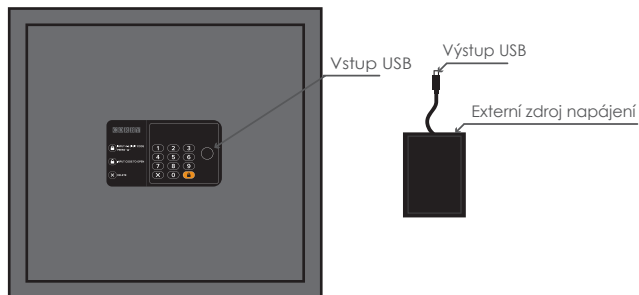
Westminster / SFE0003 / 5323



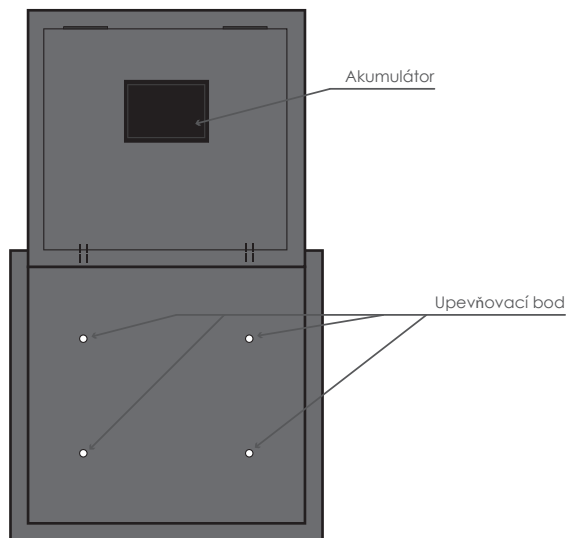
Vnitřní



Trezor s horním otevíráním
 Mayfair / SFE0006 / CT-1340UZH



Vnitřní

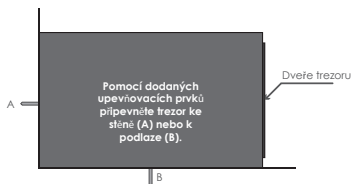


INSTALACE

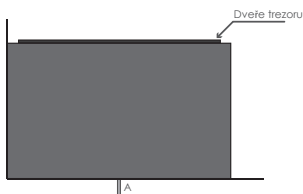
Trezor vždy přišroubujte

- (1) Vyberte pro Trezor místo, které je pokud možno skryté před zraky.
- (2) Dbejte na to, aby byla zajištěna dostatečná nosnost podlahy.
- (3) Pokud instalujete Trezor do skříňě nebo komory, ujistěte se, že jeho nosnost je dostatečná a že je možné provést bezpečné ukotvení do stěny nebo podlahy.
- (4) Ujistěte se, že se pod zvoleným místem nebo za ním nenachází žádné vodovodní potrubí nebo elektroinstalace.
- (5) K zajištění trezoru použijte více než jeden upevňovací bod.
- (6) Pokud má být trezor ukotven do dřevěné podlahy, ujistěte se, že alespoň jeden z kotevních bodů je do nosníku/podpěrného trámu, a ne pouze do podlahových prken.

Trezor otevíraný zepředu Westminster / SFE0003 / 5323 Whitehall / SFE0004 / 2042A-1

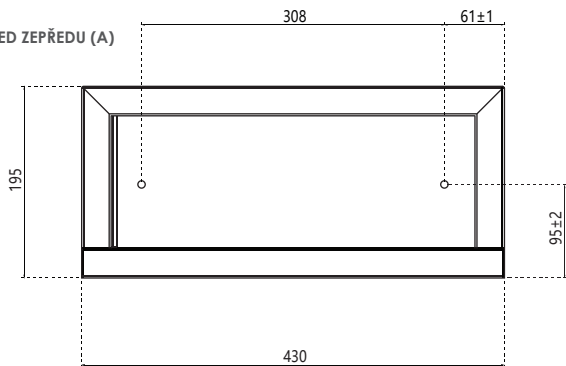


Trezor otevíraný shora Mayfair / SFE0006 / CT-1340UZH

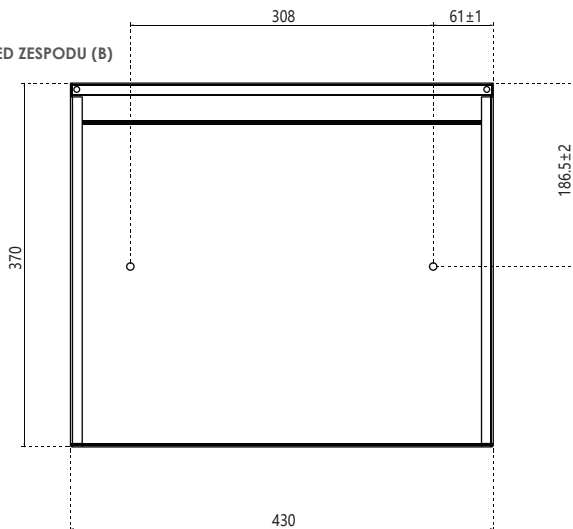


TREZOR OTEVÍRANÝ ZEPŘEDU
Westminster / SFE0003 / 5323
Whitehall / SFE0004 / 2042A-1

POHLED ZEPŘEDU (A)

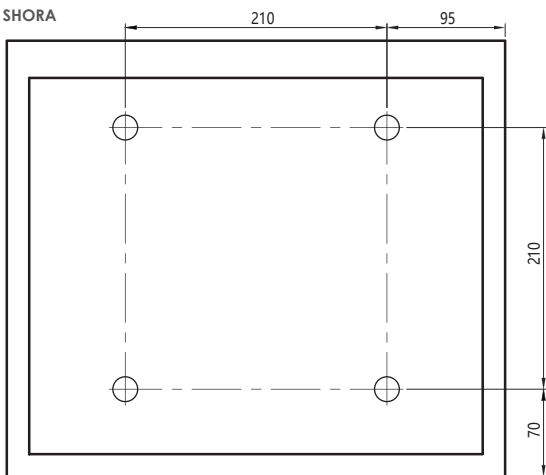


POHLED ZESPODU (B)



TREZOR OTEVÍRANÝ SHORA
 Mayfair / SFE0006 / CT-1340UZH

POHLED SHORA



POHLED ZEPŘEDU

NASTAVENÍ

Whitehall / SFE0004 / 2042A-1

Do bateriového bloku vložte 4 x baterie AA.

POUŽITÍ

VÝCHOZÍ KÓDY

Kód hosta (3-6 číslic): 123
Kód manažera (6 číslic): 000000

-  Potvrdte
-  Vymazat

KÓD HOSTA

Pro uzamčení

- (1) Zavřete dveře
- (2) Zadejte svůj 3-6místný kód, stiskněte 

Pro otevření

- (1) Zadejte svůj 3-6místný kód

POZNÁMKA: Pokud je zadán nesprávný kód, na displeji se zobrazí „ERROR“. Pokud je špatný kód zadán 4krát, trezor se na 15 minut vypne.



POUŽITÍ KÓDU MANAŽERA

Otevření

- (1) Zadejte výchozí kód manažera, stiskněte 

ZMĚNA KÓDU MANAŽERA

Když je trezor otevřen:

- (1) Stiskněte   („PROG“ se zobrazí na displeji)
- (2) Zadejte kód správce („NEU“ se zobrazí na displeji).
- (3) Zadejte NOVÝ šestimístný kód správce („AGAIN“ se zobrazí).
- (4) Znovu zadejte NOVÝ šestimístný kód manažera („DONE“ se zobrazí na displeji).

Kód manažera byl změněn.

NOUZOVÉ OTEVŘENÍ/BATERIE VYŽADUJÍ VÝMĚNU:

- (1) Odstraňte kryt klíče (zobrazený na straně 4) tak, že jej přitáhnete k sobě.
- (2) Vložte klíč a otáčením ve směru hodinových ručiček otevřete dvířka.
- (3) Vyjměte klíč a vyměňte kryt klíče
- (4) V případě potřeby vyměňte baterie

DŮLEŽITÉ: Klíče od trezoru vždy uchovávejte na bezpečném místě.

NASTAVENÍ

Westminster / SFE0003 / 5323

Mayfair / SFE0006 / CT-1340UZH

Kódy továrního nastavení

Kód hosta (4-6 číslic): 1234

Kód manažera (6 číslic): 123456 (vyžaduje CEU)

První otevření

- Do externího zdroje napájení vložte 4x baterie AA.
- Připojte externí napájecí zdroj k portu USB In na dveřích trezoru.
- Zadejte **kód hosta** nastavený z výroby.
- Dveře se automaticky otevřou.
- Vyměňte baterie z externího napájecího zdroje a vložte je do bateriového bloku dveří trezoru.

Změna kódu správce

Viz část CEU na konci této příručky.

POUŽITÍ

Zavření:

(1) Zadejte svůj osobní 4-6místný kód.

(2) Zavřete dveře a stiskněte tlačítko „lock“.

Otevření:

(1) Zadejte svůj vlastní 4-6místný kód.

(2) Dveře se automaticky otevřou.

Nouzové otevření:

(1) **Vydržte 15 minut** od okamžiku, kdy byl kód zadán třikrát nesprávně. (Jedná se o bezpečnostní funkci).



- (2) Opatrně odstraňte část „návodu k použití“ na přední straně trezoru, abyste odhalili otvor pro klíč.
- (3) Pomocí dodaných klíčů trezor otevřete.
- (4) Když je klíč stále v trezoru, zadejte „1234lock“.
- (5) Zavřete dvířka a vyjměte klíč.

Trezor je nyní resetován na původní výrobní heslo 1234.

DŮLEŽITÉ: Klíče od trezoru vždy uchovávejte na bezpečném místě.

KÓDY CHYB - Westminster / SFE0003 / 5323 Mayfair / SFE0006 / CT1340UZH

- “o-ON” (zapnuto): Povolte funkci skrytého hesla
- “o-OFF” (vypnuto): „O“ - vypnout funkci skrytého hesla
- “LO-BAT”: Slabá baterie
- “CLOSE”: Zavírání
- “CLOSED”: Zavřeno
- “OPEN”: Otevírání
- “OPENED”: Otevřeno
- “NEW”: Je třeba zadat nové heslo
- “AGAIN”: Je třeba znovu zadat stejné heslo
- “DONE”: Hotovo
- “HOLD(1-15)”: Dveře jsou uzamčeny (1-15 minut) při vícenásobném zadání špatného hesla
- “E-CODE”: Chybné heslo
- “E-RUN” — Nelze normálně otevřít. Zámek se zasekl.
- ŘEŠENÍ: Zatlačte na dveře, abyste uvolnili větší prostor pro pohyb zámku.
- “B-LOC” — Nelze normálně zavřít. Zámek se zasekl.
- ŘEŠENÍ: Zatlačte na dveře, abyste uvolnili více místa pro pohyb zámku.

CHYBOVÉ KÓDY - Whitehall / SFE0004 / 2042A-1

- “BA-HI”: Baterie je v pořádku.
- “BA-LO”: Baterie je vybitá.
- “CLOSE-”: Zámek se zavírá
- “CLOSED”: Zámek je zavřený
- “OPEN”: Zámek se otevírá
- “OPENED”: Zámek je otevřený
- “NOVÝ”: Je třeba zadat nové heslo
- “AGAIN”: Je třeba znovu zadat stejné heslo
- “DONE”: Hotovo
- “ERROR” – Heslo není správné
- “ERROR1” -- Nelze normálně otevřít. Zámek se zasekl.
- ŘEŠENÍ: Zatlačte na dveře, aby se zámek mohl pohybovat ve větším prostoru.
- “ERROR2” -- Nelze normálně zavřít. Zámek se zasekl.
- ŘEŠENÍ: Zatlačte na dveře, aby se zámek mohl pohybovat.

ZÁRUKA

Pro vaše pohodlí nemusíte vyplňovat formulář a vracet nám ho, abyste potvrdili platnost záruky. Ujistěte se však, že jste si uschovali účtenku, která bude sloužit jako doklad o nákupu i jako doklad o potvrzení záruky. **Doporučujeme, abyste k tomuto dokladu přiložili účtenku.**

Na váš výrobek se vztahuje záruka 12 měsíců ode dne, kdy jej obdrží původní kupující. Pokud váš výrobek nebude během záruční doby fungovat podle specifikace z důvodu vadného zpracování nebo materiálu, výrobek opravíme nebo vyměníme. O tom, zda nabídneme opravu, nebo poskytneme výměnu, rozhodneme podle vlastního uvážení. Záruka se nevztahuje na výrobek, který byl jakýmkoli způsobem zneužit, přetvořen, upraven nebo pozměněn.

V případě poruchy výrobku v záruční době se ujistěte, že máte k dispozici veškerou potřebnou dokumentaci, včetně dokladu o koupi (účtenka nebo faktura se sériovým číslem, místem a datem nákupu), a dále všechny původní nepoškozené obaly a příbalové letáky atd. Důrazně doporučujeme, abyste výrobek před použitím nebo instalací pečlivě zkontrolovali. Úplné informace o výrobku naleznete v návodu k použití, který je k výrobku přiložen. Důrazně doporučujeme, abyste si tento návod pečlivě přečetli celý a uschovali si jej pro budoucí použití.

Tato záruka na výrobek nemá vliv na vaše zákonná práva.



www.firedupcorporation.com

Fired Up Corporation Ltd
Fired Up Buildings
HD1 3LF, UK

Fired Up Corporation
(Ireland) Ltd
71, D02 P593, Dublin