

# LINTON 1200W HAIR DRYER WALL / DRAWER MOUNTED

**1200W**  
Eco friendly

**INTEGRATED  
FILTER**

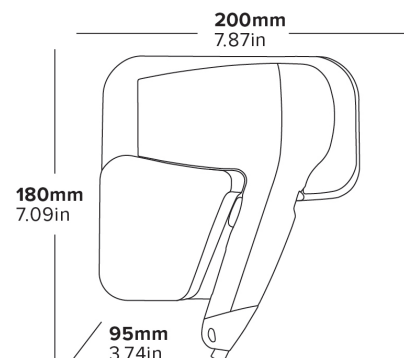
**TRIGGER ACTIVATED**  
Extra safe & eco friendly

**2 SPEED SETTINGS  
2 TEMPERATURE SETTINGS**



- Ergonomic handle design
- Double insulated body
- Coiled cable
- Overheat protection
- Durable Zig Zag heater

**Specification**  
White & Chrome  
1200W  
0.75kg



# SÈCHE-CHEVEUX LINTON DE 1200 W À MONTAGE MURAL / TIROIR

**1200 W**  
Écologique

**FILTRE INCORPORÉ**

**GÂCHETTE D'ACTIONNEMENT**  
Extra sécurisé et écologique

**2 RÉGLAGES DE VITESSE**  
**2 RÉGLAGES DE TEMPÉRATURE**



- Poignée ergonomique
- Corps à double isolation
- Câble spiralé
- Protection contre la surchauffe
- Chauffage durable en zigzag

## Spécifications

Blanc et Chromé  
1200 W  
0,75 kg



CONÇU POUR LE SECTEUR  
**HÔTELIER**



**3**  
YEAR  
GARANTIE  
ÉLECTRIQUE



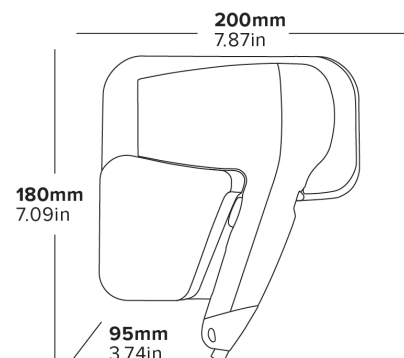
ACTIVATION PAR  
DÉTENTEUR



CABLE  
SPIRALÉ



ÉCOLOGIQUE



# SECADOR DE PELO LINTON DE 1200 W PARA MONTAR EN PARED / CAJÓN

**1200 W**  
Ecológico

**FILTRO  
INCORPORADO**

**ACTIVADO POR GATILLO**  
Extra seguro y ecológico

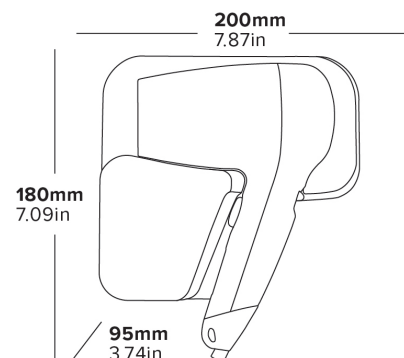
**2 CONFIGURACIONES DE VELOCIDAD  
2 CONFIGURACIONES DE TEMPERATURA**



- Mango con diseño ergonómico
- Cuerpo de doble aislamiento
- Cable en espiral
- Protección contra sobrecalentamiento
- Calentador con diseño de Zig Zag duradero

**Especificaciones**

Blanco y Cromo  
1200 W  
0,75 kg



# LINTON 1200 W HAARTROCKNER WAND / SCHUBLADE MONTIERT

**1200 W**  
Umweltfreundlich

**AUSLÖSER AKTIVIERT**  
Besonders sicher & umweltfreundlich

**INTEGRIERTER FILTER**

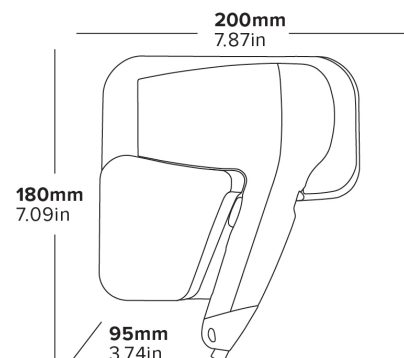
**2 GESCHWINDIGKEITSSTUFEN**  
**2 TEMPERATUREINSTELLUNGEN**



- Ergonomisch geformter Griff
- Doppelt isoliertes Gehäuse
- Spiralkabel
- Überhitzungsschutz
- Langlebige Zig Zag Heizung

**Beschreibung**

Weiß & Chrom  
1200 W  
0,75 kg



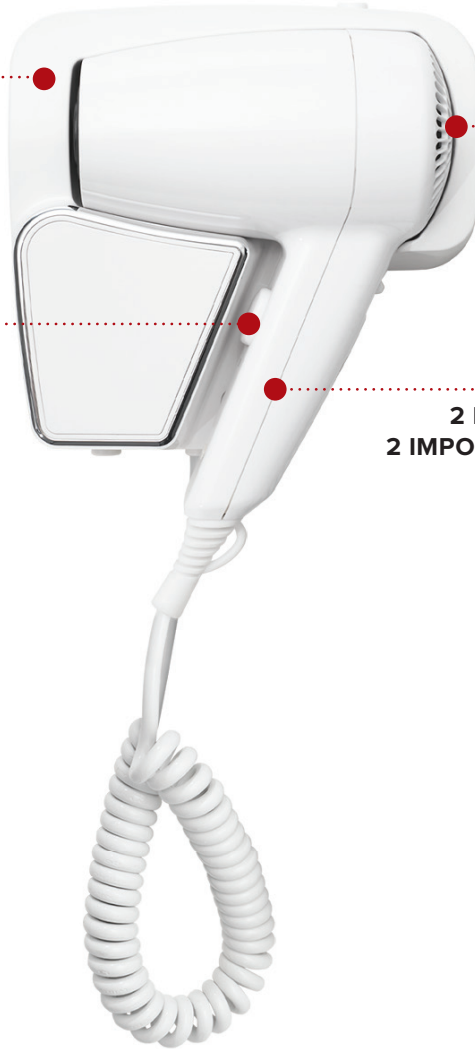
# ASCIUGACAPELLI LINTON 1200 W MONTATO A PARETE/ CASSETTO

**1200 W**  
Ecologico

**FILTRO INTEGRATO**

**TRIGGER ATTIVO**  
Extra sicuro & ecologico

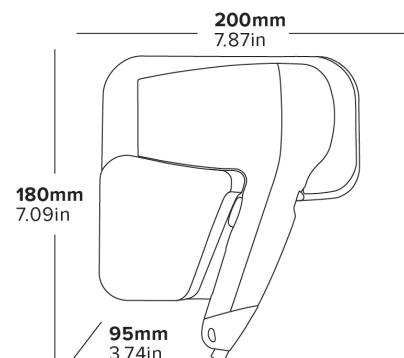
**2 IMPOSTAZIONI DI VELOCITÀ**  
**2 IMPOSTAZIONI DI TEMPERATURA**



- Maniglia dal design ergonomico
- Corpo a doppio isolamento
- Cavo a spirale
- Protezione dal surriscaldamento
- Riscaldatore Zig Zag durevole

**Caratteristiche**

Bianco & Cromato  
1200 W  
0,75 kg



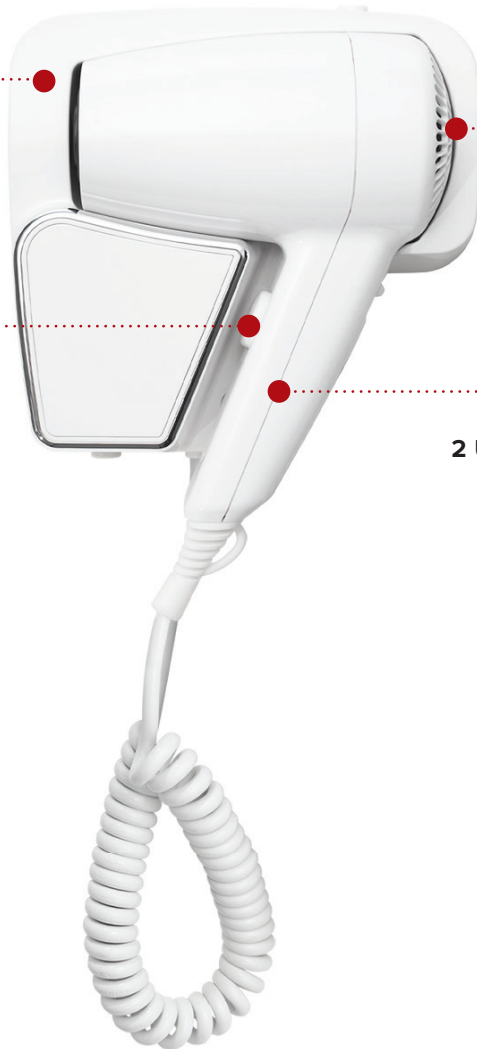
# SUSZARKA DO WŁOSÓW ŚCIENNA / SZUFLADOWA LINTON 1200 W

**1200 W**  
Ekologiczna

**ZINTEGROWANY  
FILTR**

**AKTYWOWANA SPUSTEM**  
Ekstra bezpieczna  
i ekologiczna

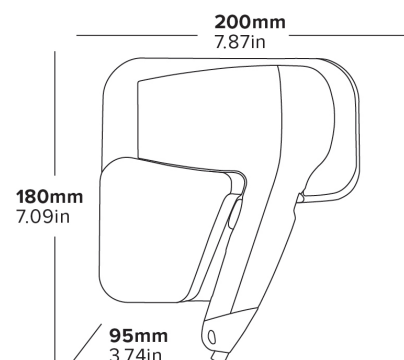
**2 USTAWIENIA PRĘDKOŚCI  
2 USTAWIENIA TEMPERATURY**



- Ergonomiczny design uchwytu
- Podwójnie izolowana obudowa
- Przewód spiralny
- Ochrona przed przegrzaniem
- Wytrzymała grzałka zygzakowa

**Specyfikacja**

Biel & Chrom  
1200 W  
0,75 kg



# USCĂTOR DE PĂR LINTON 1200 W CU MONTARE PE PERETE / SERTAR

**1200 W**

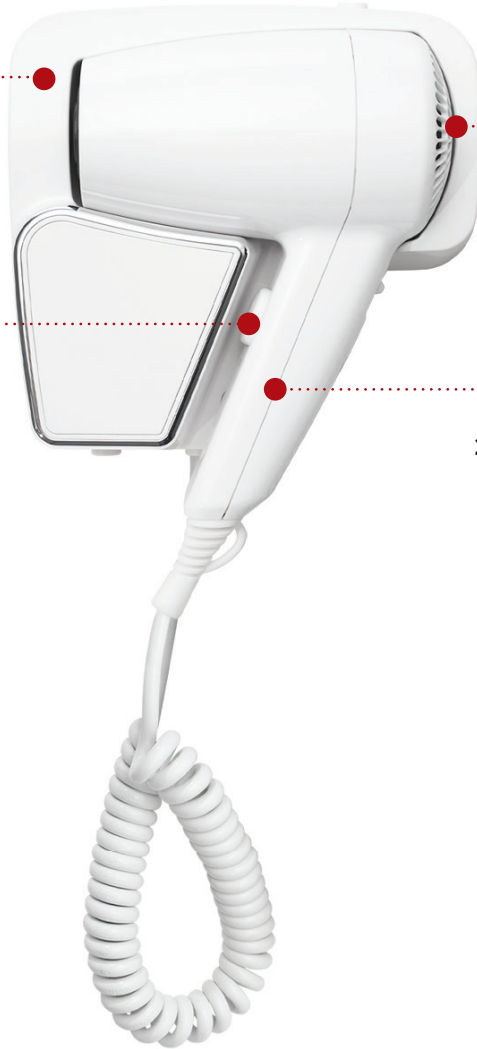
Prietenos cu mediul  
înconjurător

**ACTIVARE PRIN DECLANȘARE**

Extra sigur și ecologic

**FILTRU INTEGRAT**

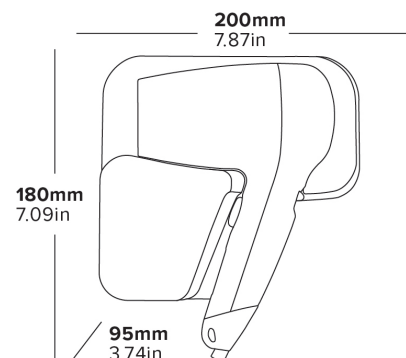
**2 SETĂRI DE VITEZĂ  
2 SETĂRI DE TEMPERATURĂ**



- Design ergonomic al mânerului
- Corp dublu izolat
- Cablu cu onduleuri
- Protecție împotriva supra-încălzirii
- Uscător rezistent

**Specificații**

Alb și crom  
1200 W  
0.75 kg



# LINTON 1200 W VYSOUŠEČ VLASŮ NA STĚNU / DO ZÁSUVKY

## 1200 W

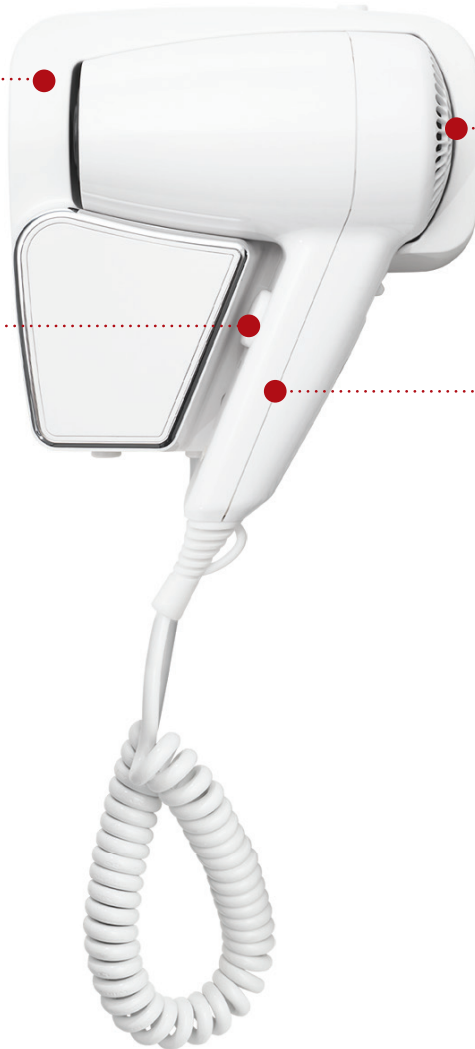
Šetrné k životnímu prostředí

## AKTIVACE SPOUŠTĚČE

Mimořádně bezpečný a ekologický

INTEGROVANÝ FILTR

2 NASTAVENÍ RYCHLOSTI  
2 NASTAVENÍ TEPLoty



- Ergonomický design rukojeti
- Dvojitá izolace těla
- Navinutý kabel
- Ochrana proti přehřátí
- Odolný ohřívač Zig Zag

### Specifikace

Bílá a chrom  
1200 W  
0,75 kg

