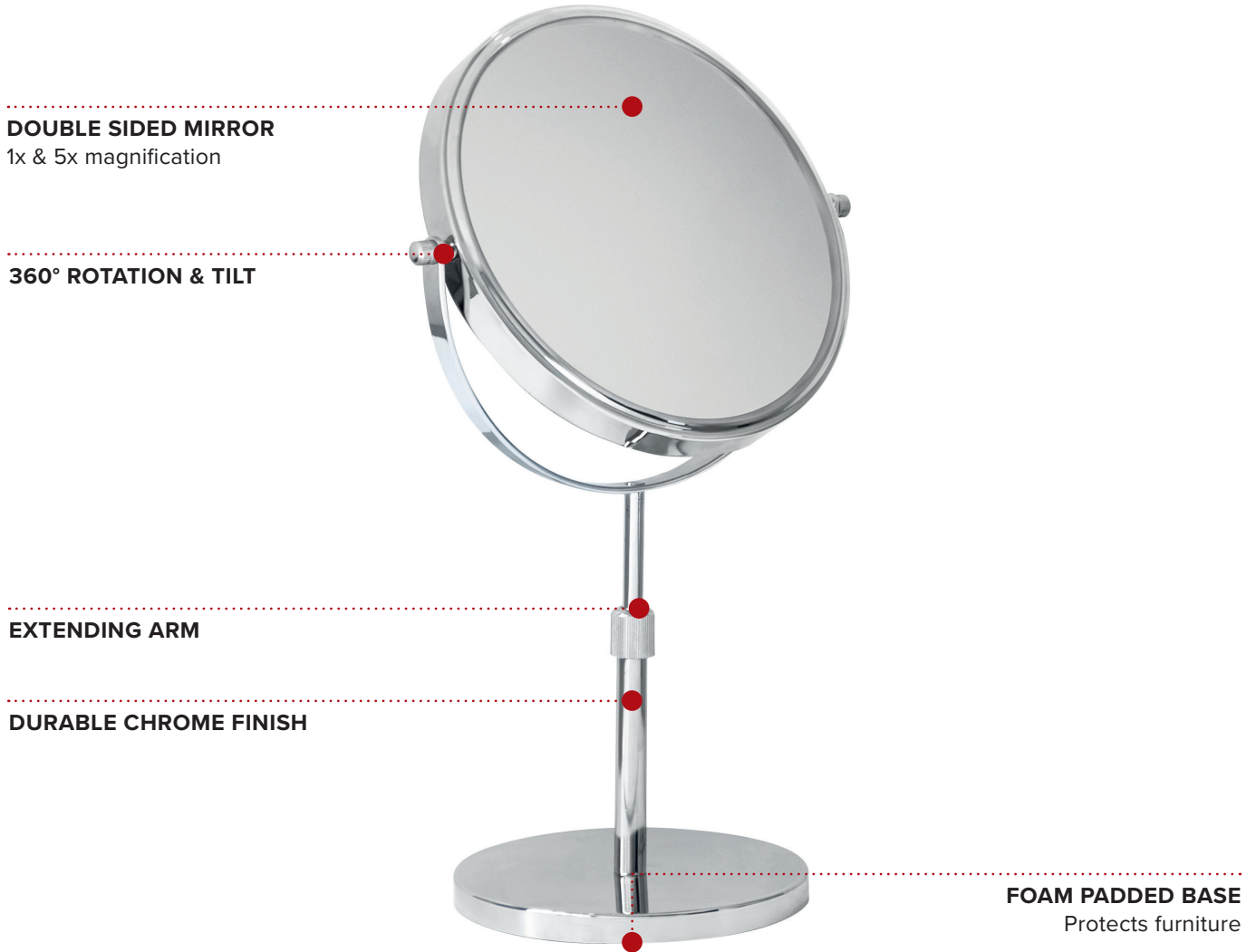


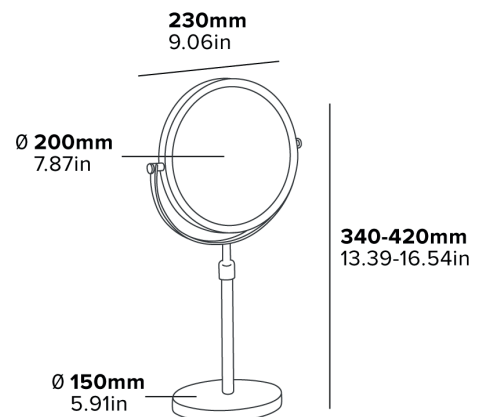
WINCHESTER MIRROR / FREE STANDING



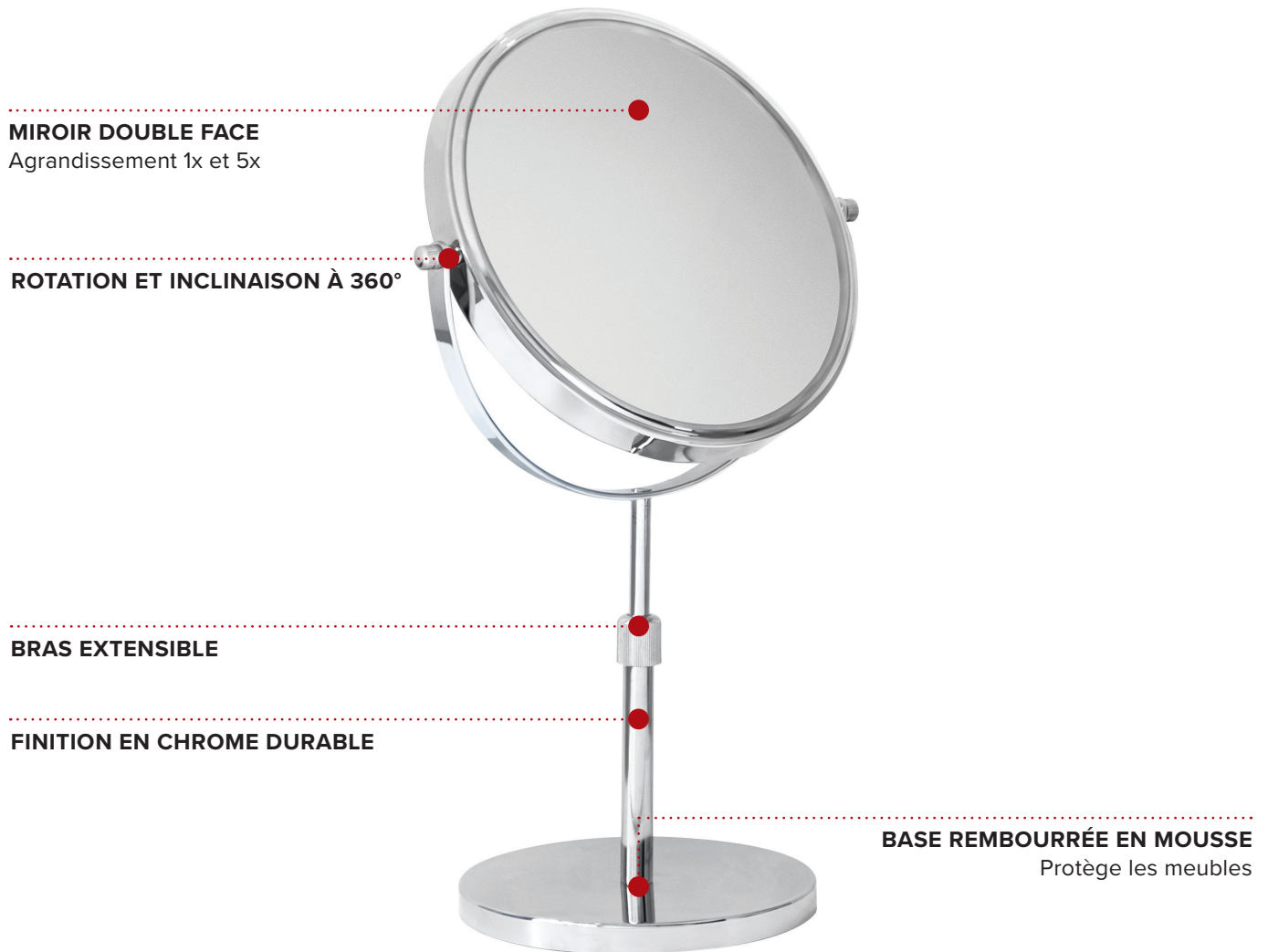
- Suitable for Bedrooms & Bathrooms

Specification

Chrome
0.95kg



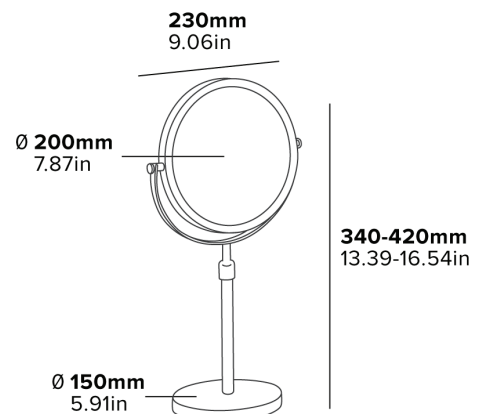
MIROIR WINCHESTER / SUR PIED



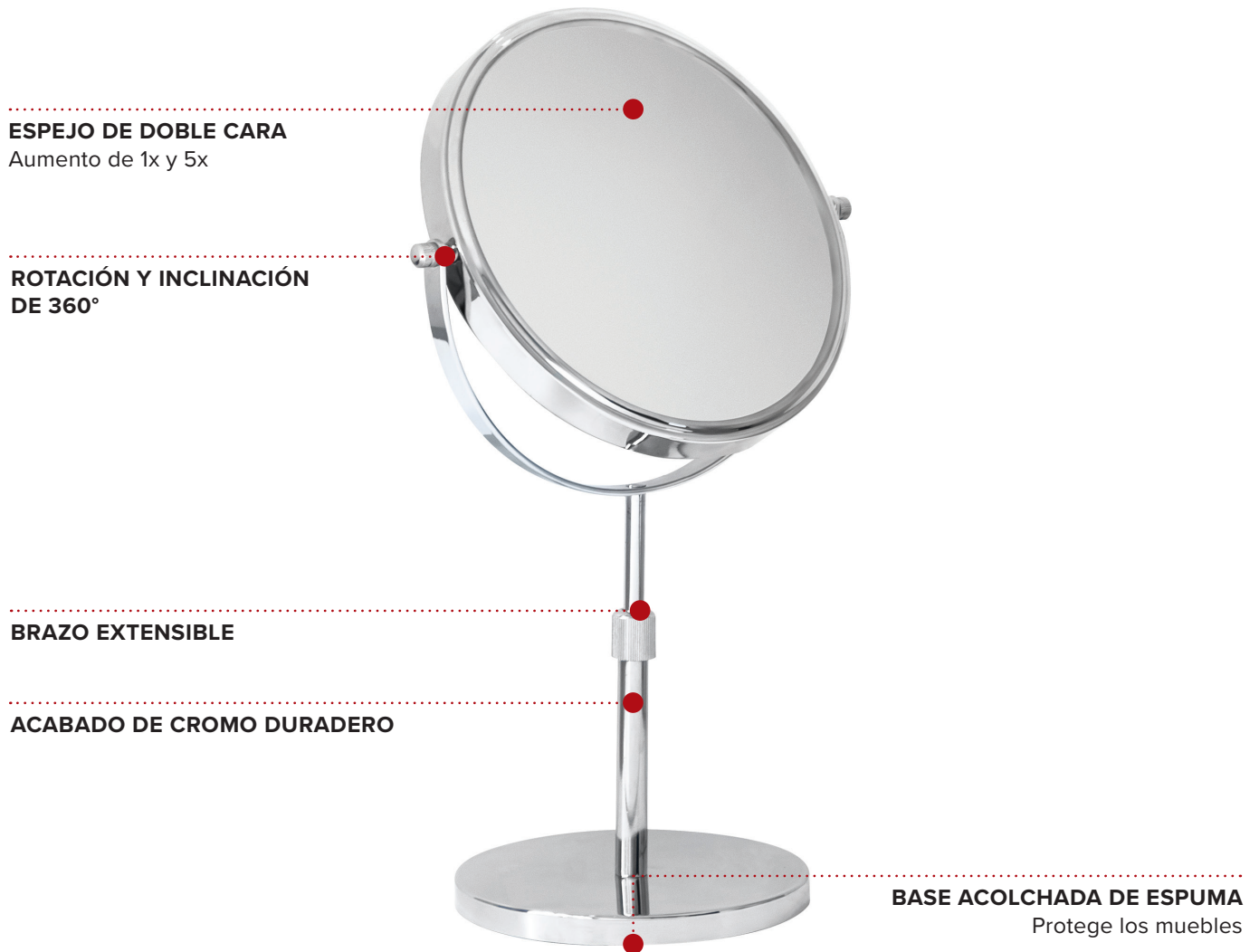
- Adapté pour les chambres à coucher et les salles de bains

Spécifications

Chrome
0,95 kg



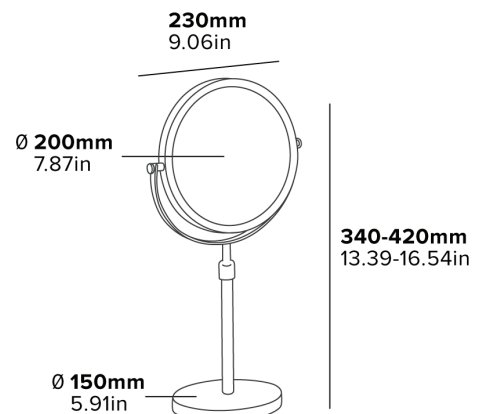
ESPEJO WINCHESTER / DE PIE



- Adecuado para dormitorios y baños

Especificaciones

Cromo
0,95 kg



WINCHESTER SPIEGEL / FREISTEHEND

DOPPELSEITIGER SPIEGEL

1x & 5x Vergrößerung

360° DREH- UND SCHWENKBAR

AUSZIEHBARER ARM

LANGLEBIGE CHROMOBERFLÄCHE

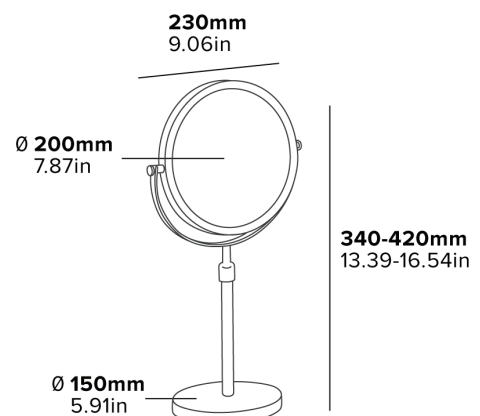
**MIT SCHAUMSTOFF
GEPOLSTERTE BASIS**
Schützt Möbel



- Geeignet für Schlafzimmer und Bäder

Beschreibung

Chrom
0,95 kg



SPECCHIO WINCHESTER / INSTALLAZIONE LIBERA

SPECCHIO DOPPIO LATO

Ingrandimento 1x e 5x

ROTAZIONE E INCLINAZIONE

A 360°

BRACCIO ESTENDIBILE

FINITURA CROMATA DUREVOLE

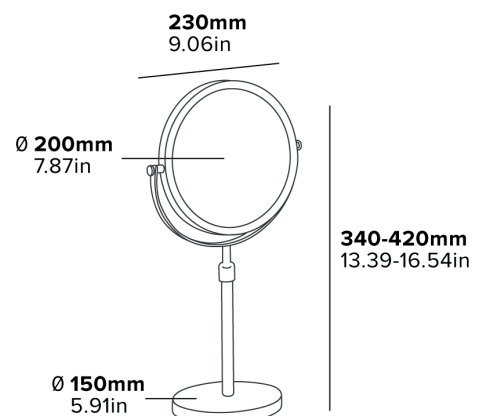
BASE IMBOTTITA IN SCHIUMA

Protegge i mobili

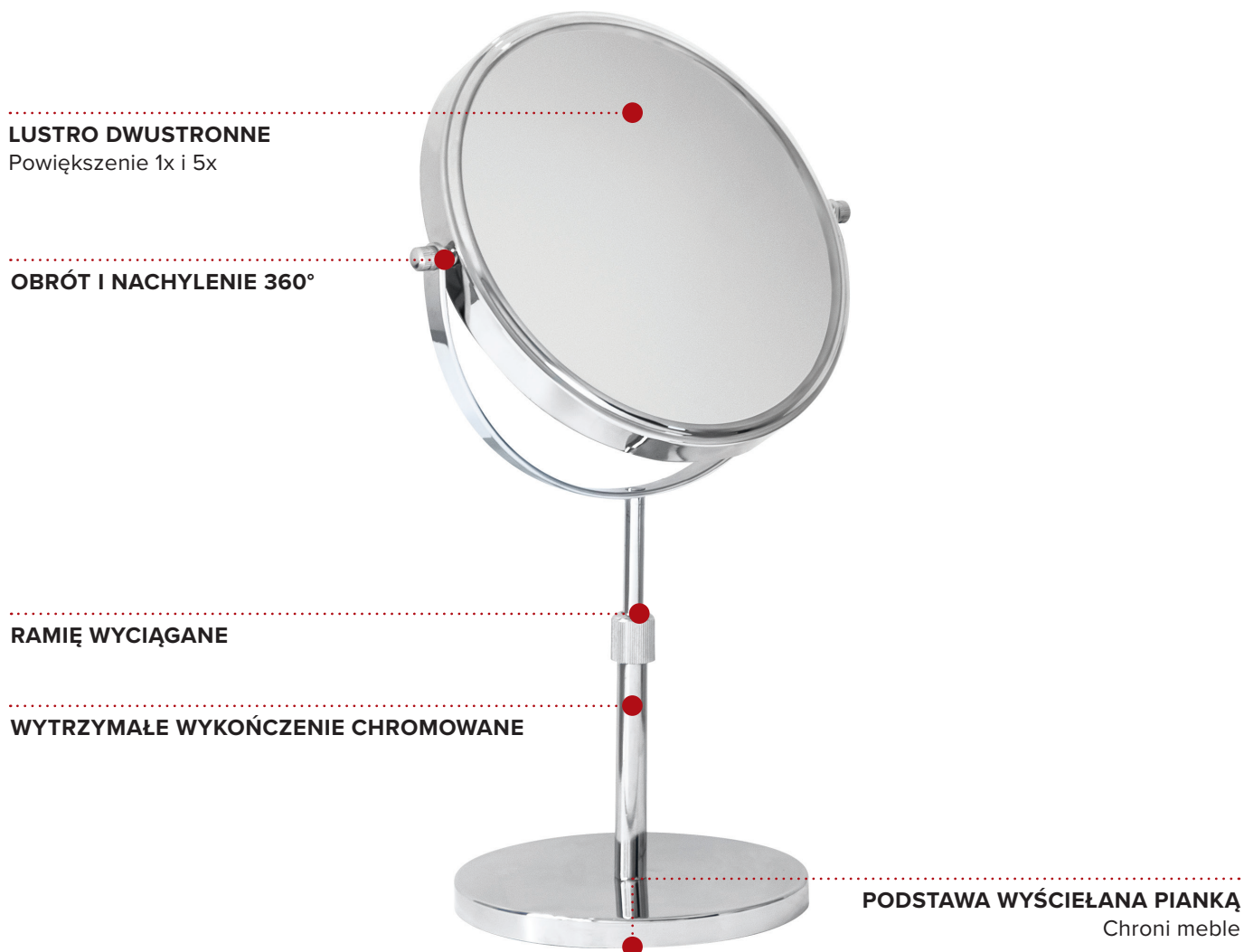
- Adatto per camere da letto e bagni

Caratteristiche

Cromo
0,95 kg



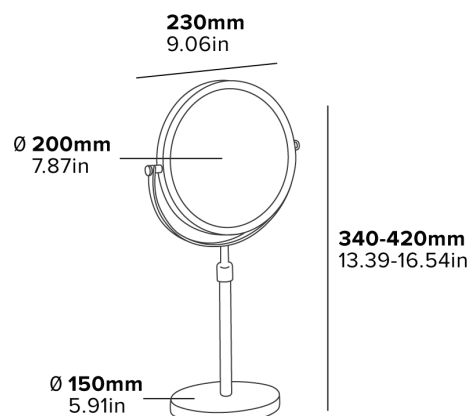
LUSTRO WINCHESTER / WOLNOSTOJĄCE



- Pasuje do Sypialni i Łazienek

Specyfikacja

Chrom
0,95 kg



WINCHESTER MIRROR / FUNCȚIE DE AMPLASARE ÎN POZIȚIE VERTICALĂ

OGLINDĂ CU DOUĂ FEȚE

Mărire 1x și 5x

ROTIRE ȘI ÎNCLINARE LA 360°

BRAȚ EXTENSIBIL

FINISAJ CROMAT REZISTENT

BAZĂ CĂPTUȘITĂ CU SPUMĂ

Protejează mobilierul

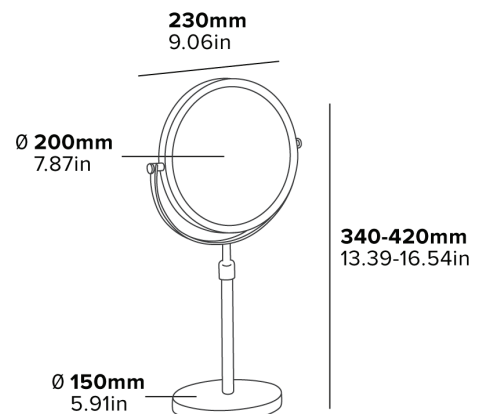


- Potrivită pentru dormitoare și băi

Specificații

Crom

0.95 kg



ZRCADLO WINCHESTER / VOLNĚ STOJÍCÍ

OBOUSTRANNÉ ZRCADLO

Zvětšení 1x a 5x

OTÁČENÍ A NAKLÁPĚNÍ O 360°

PRODLUŽOVACÍ RAMENO

ODOLNÝ CHROMOVANÝ POVRCH

**PĚNOVÝ POLSTROVANÝ
PODSTAVEC**
Chrání nábytek

- Vhodné pro ložnice a koupelny

Specifikace

Chrome
0,95 kg

