

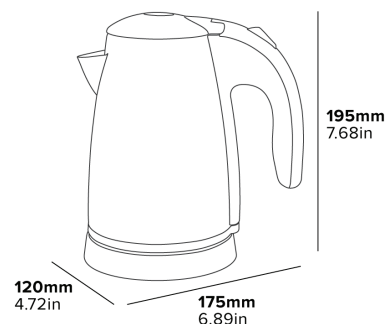
KENSINGTON 0.6L KETTLE



- Stainless steel reinforced hinge that opens 90°
- Space saving design
- Boil dry protection
- Ergonomic handle design
- 360° base
- Integrated water level markings
- Integrated power cord tidy

Specification

Brushed Steel and Black
1000W
0.7kg
Cable length: 0.7m



BOUILLOIRE KENSINGTON DE 0,6 L



COUVERCLE À BOUTON POUSSOIR
Facile à ouvrir d'un doigt

FILTRE AMOVIBLE
Pour un nettoyage facile

ACIER INOXYDABLE DE GRADE 304
Matériau alimentaire de haute qualité

CAPACITÉ DE 0,6 L
Conçu pour une utilisation en chambre d'hôtes

RÉGULATEUR THERMIQUE STRIX
Leader mondial des régulateurs de bouilloires

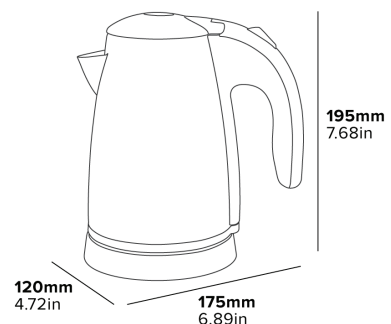
INDICATEUR LED CENTRAL
Pour les droitiers et les gauchers

ÉLÉMENT CHAUFFANT CACHÉ
Facile à nettoyer

- Charnière renforcée en acier inoxydable s'ouvrant à 90°
- Design gain de place
- Protection contre l'ébullition à sec
- Poignée ergonomique
- Base pivotante à 360°
- Marques de niveau d'eau intégrées
- Organisateur de câbles d'alimentation intégré

Spécifications

Acier Brossé et Noir
1000 W
0,7 kg
Longueur du câble: 0,7 m



HERVIDORA KENSINGTON DE 0,6 L



TAPA DE BOTÓN TIPO PULSADOR
Fácil de abrir con un dedo

FILTRO EXTRAÍBLE
Para una limpieza fácil

ACERO INOXIDABLE DE GRADO 304
Material alimenticio de alta calidad

CAPACIDAD DE 0,6 L
Diseñado para uso en habitaciones de huéspedes

CONTROLADOR TÉRMICO STRIX
Líder mundial en controladores de hervidoras

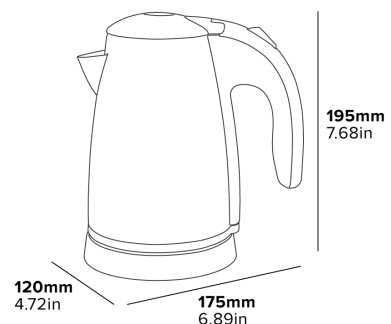
INDICADOR LED CENTRALIZADO
Para usuarios diestros y zurdos

ELEMENTO CALEFACTOR OCULTO
Fácil de limpiar

- Bisagra reforzada de acero inoxidable que se abre 90°
- Diseño que ahorra espacio
- Protección contra la ebullición en seco
- Mango con diseño ergonómico
- Base giratoria de 360°
- Marcas de nivel de agua integradas
- Organizador incorporado de cables de alimentación

Especificaciones

Acero Cepillado y Negro
1000 W
0,7 kg
Longitud del cable: 0,7 m



KENSINGTON 0,6 L WASSERKOCHER



DECKEL MIT DRUCKKNOPF
Einfach mit 1 Finger zu öffnen

HERAUSNEHMBARER FILTER
Für einfache Reinigung

304ER EDELSTAHL
Hochwertiges
Lebensmittelmateriale

0,6 L KAPAZITÄT
Entwickelt für den Gebrauch
in Gästezimmern

ZENTRAL ANGEORDNETER LED-ANZEIGESCHALTER
Für Links- und
Rechtshänder geeignet

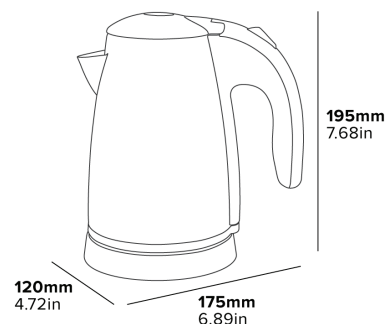
STRIX THERMISCHE STEUERUNG
Weltweit führend in der Steuerung
von Wasserkochern

VERDECKTES HEIZELEMENT
Leicht zu reinigen

- Verstärktes Scharnier aus Edelstahl, das sich um 90° öffnet
- Platzsparendes Design
- Schutz vor Überhitzung
- Ergonomisch geformter Griff
- 360° Sockel
- Integrierte Wasserstandsmarkierungen
- Integrierte Netzkabelaufbewahrung

Beschreibung

Gebürsteter Stahl und Schwarz
1000 W
0,7 kg
Kabellänge: 0,7 m



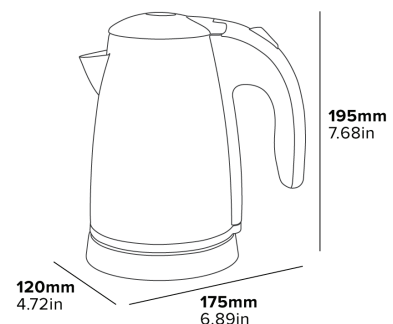
BOLLITORE KENSINGTON DA 0,6 L



- Cerniera rinforzata in acciaio inox con apertura a 90°
- Design salvaspazio
- Protezione contro l'ebollizione
- Design ergonomico della maniglia
- Base a 360°
- Indicatori di livello dell'acqua integrati
- Portacavo di alimentazione integrato

Caratteristiche

Acciaio Spazzolato & Nero
1000 W
0,7 kg
Lunghezza del cavo: 0,7 m



CZAJNIK KENSINGTON 0,6 L



POKRYWA NA PRZYCIISK
Łatwy w otwieraniu 1 palcem

WYJMOWALNY FILTR
Dla łatwego czyszczenia

**STAL NIERDZEWNA
KLASY 304**
Wysokiej klasy materiał
spożywczy

POJEMNOŚĆ 0,6 L
Zaprojektowany do
pokoiów hotelowych

**REGULATOR TEMPERATURY
STRIX**
Światowy lider w regulatorach
czajnikowych

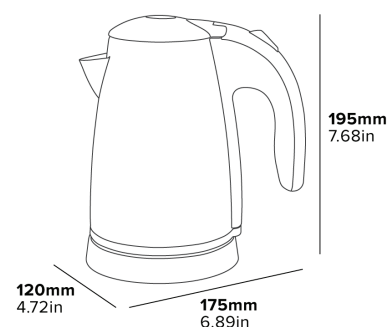
**CENTRALNIE POŁOŻONY
PRZEŁĄCZNIK Z DIODĄ LED**
Dla użytkowników lewo- i
praworęcznych

UKRYTY ELEMENT GRZEWICZY
Łatwy w czyszczeniu

- Wzmacniany nawias ze stali nierdzewnej otwierający się pod kątem 90°
- Oszczędzający przestrzeń design
- Ochrona przed gotowaniem na sucho
- Ergonomiczny design uchwytu
- Podstawa 360°
- Zintegrowane oznaczenia poziomu wody
- Zintegrowane miejsce na przewód zasilający

Specyfikacja

Stal Szrotkowana i Czerni
1000 W
0,7 kg
Długość przewodu: 0,7 m



FIERBĂTOR KENSINGTON 0.6 L



CAPAC CU BUTON
Ușor de deschis cu 1 deget

FILTRU DETAȘABIL
Pentru o curățare ușoară

OȚEL INOXIDABIL DE CALITATE 304
Material alimentar de înaltă calitate

CAPACITATE 0.6 L
Proiectat pentru utilizarea în camera de oaspeți

ÎNTRERUPĂTOR INDICATOR CU LED POZIȚIONAT CENTRAL
Pentru utilizatorii stângaci și dreptaci

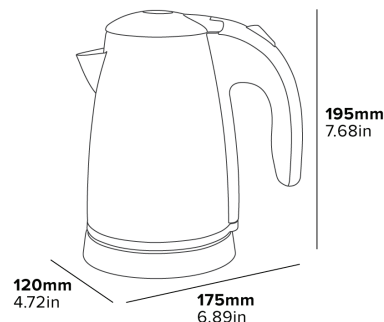
CONTROLER TERMIC STRIX
Lider mondial în domeniul reglementărilor pentru fierbătoare

ELEMENT DE ÎNCĂLZIRE ASCUNS
Ușor de curățat

- Balama întărită din oțel inoxidabil care se deschide la 90°
- Design de economisire a spațiului
- Protecție împotriva fierberii la uscat
- Design ergonomic al mânerului
- Bază de 360°
- Marcaje integrate ale nivelului de apă
- Suport integrat pentru cablul de alimentare

Specificații

Oțel și negru
1000 W
0.7 kg
Lungime cablu: 0.7 m



RYCHLOVARNÁ KONVICE KENSINGTON 0,6 L



- Závěs vyztužený nerezovou ocelí, který se otevírá v úhlu 90°
- Prostorově úsporný design
- Ochrana proti vyvaření
- Ergonomický design rukojeti
- 360° základna
- Integrované značení hladiny vody
- Integrovaný úklid napájecího kabelu

Specifikace

Broušená ocel a černá barva
1000 W
0,7 kg
Délka kabelu: 0,7 m

