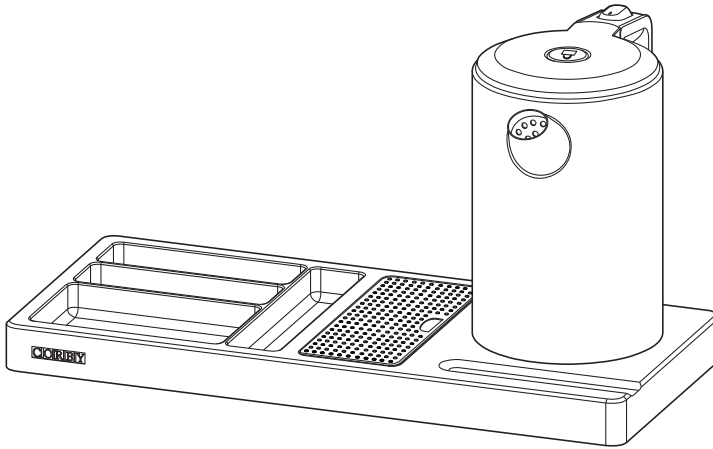


WELCOME TRAY

These instructions are for your safety. Please read through them thoroughly before installation and retain for future reference. Failure to follow them could cause injury and/or property damage.

These instructions apply to the product shown below. Styles may vary.



LANGUAGES

English	02-08
Français	09-16
Deutsch	17-24
Italiano	25-32
Español	33-40
Polski	41-48
Română	49-56
Čeština	57-64

This device is suitable for use in bedrooms, apartments, hotels, hospitals and offices.

Please also refer to the kettle instructions for specific details regarding the kettle.

CAUTIONS

- Do not use the product in a bathroom or near any source of water.
- Do not use the product outdoors.
- Ensure that the product is used on a firm, flat surface. Do not locate the unit on a metal surface.
- This appliance is not intended for use by persons (including children) with reduced physical, sensory or mental capabilities, or lack of experience and knowledge, unless they have had supervision or instruction concerning use of the appliance by a person responsible for their safety.
- Do not leave the product unattended whilst in use.
- Never move the unit whilst it is in use.
- Do not use the kettle with any power base other than the one provided.
- Keep the tray set and the supply cord away from hotplates, hobs or burners.
- Place the tray set towards the back of the working surface.
- Do not allow the supply cord to hang over the edge of the table or work surface, or anywhere it may be accidentally caught or tripped over.
- Use the cable tidy feature of the kettle base to keep the mains lead as short as possible when in use.
- Do not submerge this product in liquid.
- Do not attempt to clean this product in a dish washer.
- Do not overfill the kettle as it can spill and potentially cause damage to the tray.

CARE

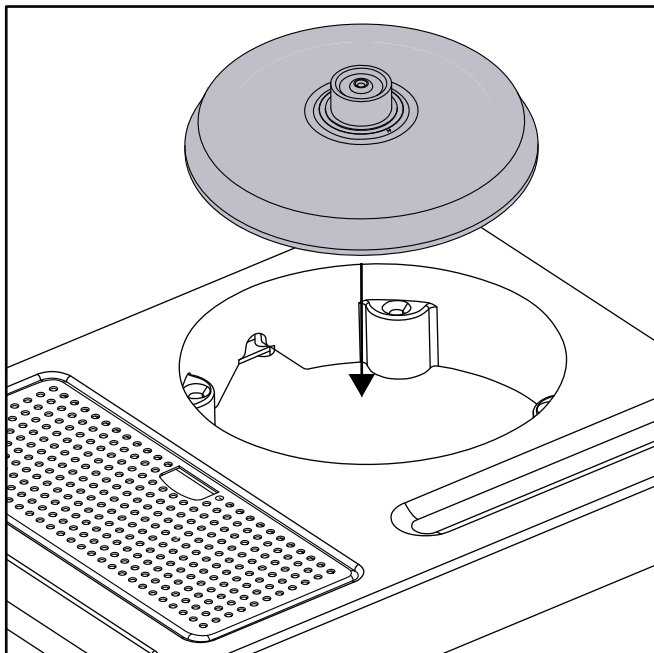
- When cleaning, never use harsh, abrasive or heavy-duty cleaners/solvents on any of the products surfaces.
 - Wipe down all surfaces of the unit.
 - Please be aware that if spillages have occurred the surface beneath the product may also need cleaning.
 - Ensure the metal grill and plastic trays are kept clean. The grill is removable for this purpose.
-

INSTALLING THE KETTLE

Note: Images are for illustrative purposes only. Styles may vary.

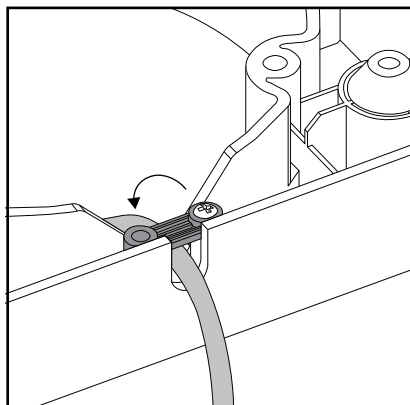
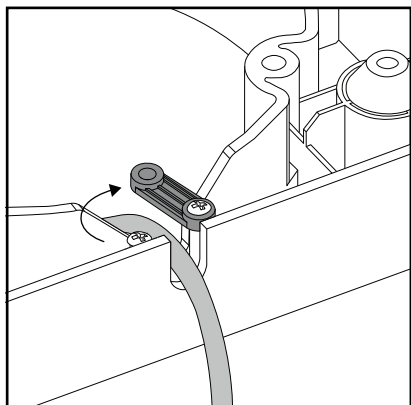
Option 1

1. Feed the kettle plug through the hole of the Welcome Tray first, then push the kettle base into position



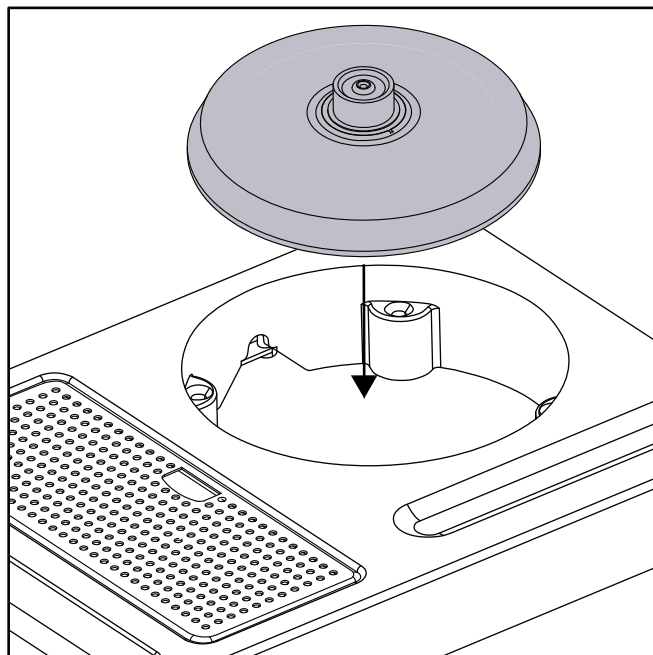
2. Rotate the tab to open the notch.
Feed the kettle supply cord through the notch as shown below.

3. Rotate the tab back over the screw to secure the supply cord.

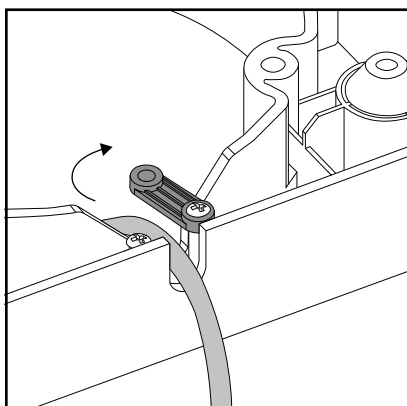


Option 2 (Recommended)

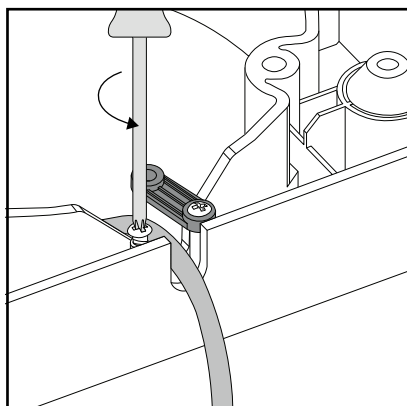
1. Feed the kettle plug through the hole of the Welcome Tray first, then push the kettle base into position



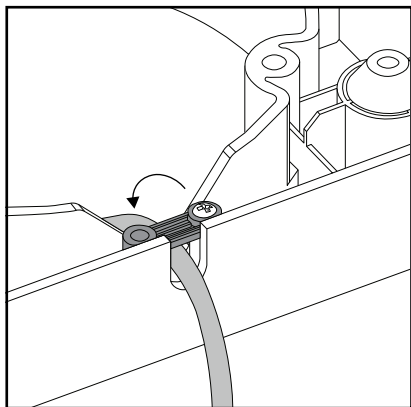
2. Rotate the tab to open. Feed the kettle supply cord through the notch as shown below.



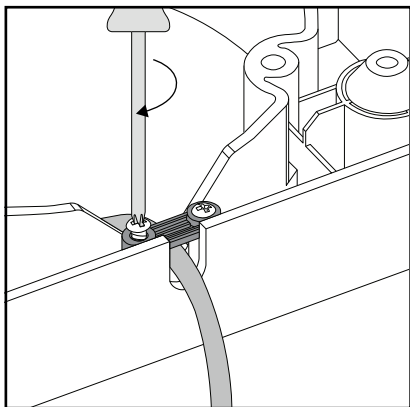
3. Remove the screw using a crosshead screwdriver.



4. Rotate the tab back into the closed position.



5. Replace the screw to fix tab in place to secure the supply cord.

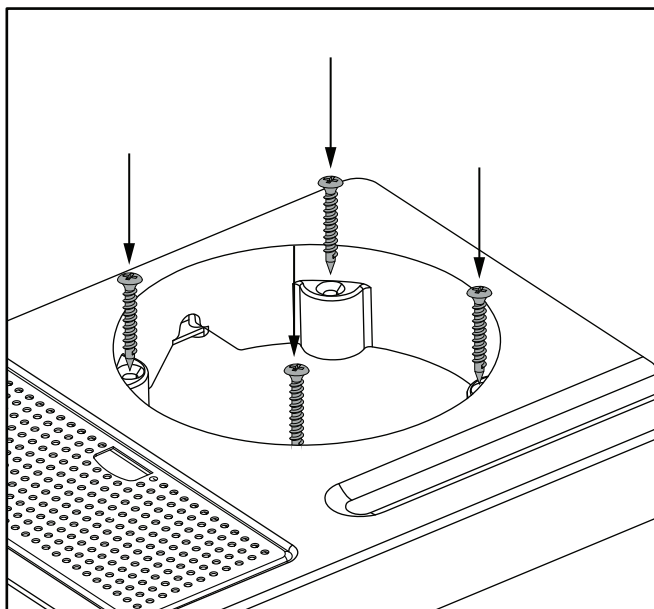


SECURING THE WELCOME TRAY

This option is only available select products.

For extra security, products with 4 x holes in the kettle base opening can be screwed onto a desired surface to ensure it cannot be moved. Screws are NOT provided.

Note: Images are for illustrative purposes only. Styles may vary.



GUARANTEE

For your convenience, you are not required to complete a form and return it to us in order to validate your guarantee. However, please ensure that you retain your receipt which will act as both proof of purchase and a guarantee validation document. **We recommend that you attach your receipt to this documentation.**

Your product carries a 12 month guarantee from the date that the original purchaser receives it. If your product fails to operate to its specification due to faulty workmanship or materials during the guarantee period, we will either repair or replace the product. We will use our discretion to determine whether to offer a repair or provide a replacement. The product will not be covered by the guarantee if it has been misused, transformed, modified or altered in any way.

If your product fails within the guarantee period please ensure that you have all necessary documentation available including proof of purchase (receipt or invoice with serial number, location and date of purchase) in addition to all original undamaged packaging and leaflets etc. It is strongly recommended that you inspect your product carefully before it is used or installed. For full details of your product you should refer to the instruction manual which accompanies the product. You are strongly advised to read this manual carefully in its entirety and to retain it for future reference.

This product guarantee does not affect your statutory rights.



www.firedupcorporation.com

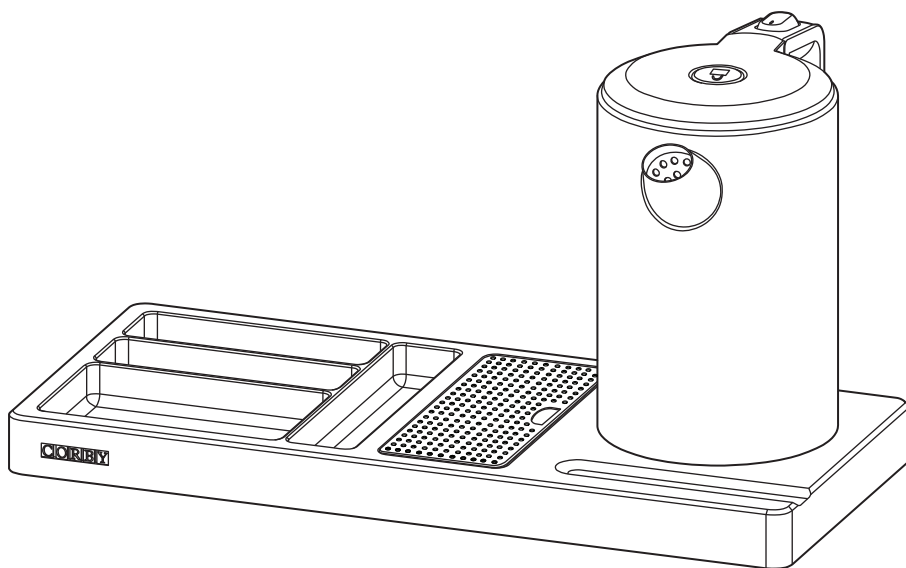
Fired Up Corporation Ltd
Fired Up Buildings
HD1 3LF, UK

Fired Up Corporation
(Ireland) Ltd
71, D02 P593, Dublin

PLATEAU DE BIENVENUE

Ces instructions sont essentielles pour votre sécurité. Veuillez les lire attentivement avant l'installation et conservez-les pour toute consultation ultérieure. Le non-respect de ces instructions pourrait entraîner des blessures et/ou des dommages matériels.

Ces instructions s'appliquent au produit présenté ci-dessous. Les styles peuvent varier.



Cet appareil est adapté pour une utilisation dans les chambres, les appartements, les hôtels, les hôpitaux et les bureaux.

Consultez également le manuel de la bouilloire pour des détails spécifiques à celle-ci.

PRÉCAUTIONS

- Ne pas utiliser le produit dans une salle de bain ou à proximité de toute source d'eau.
- Ne pas utiliser le produit à l'extérieur.
- Assurez-vous que le produit est placé sur une surface ferme et plane. Ne pas poser l'appareil sur une surface métallique.
- Cet appareil n'est pas destiné à être utilisé par des personnes (y compris les enfants) ayant des capacités physiques, sensorielles ou mentales réduites, ou un manque d'expérience et de connaissance, à moins d'avoir été supervisées ou instruites sur l'utilisation de l'appareil par une personne responsable de leur sécurité.
- Ne pas laisser le produit sans surveillance lorsqu'il est en cours d'utilisation.
- Ne jamais déplacer l'appareil lorsqu'il est en cours d'utilisation.
- Ne pas utiliser la bouilloire avec une base d'alimentation autre que celle fournie.
- Maintenir l'ensemble plateau et le câble d'alimentation éloignés des plaques chaudes, des cuisinières ou des brûleurs.
- Placer l'ensemble plateau vers l'arrière de la surface de travail.
- Ne pas laisser le câble d'alimentation pendre du bord de la table ou de la surface de travail, ni dans un endroit où il pourrait être accroché ou piétiné accidentellement.
- Utiliser la fonction de gestion du câble sur la base de la bouilloire pour maintenir le câble d'alimentation aussi court que possible pendant son utilisation.
- Ne pas immerger ce produit dans un liquide.
- Ne pas essayer de nettoyer ce produit dans un lave-vaisselle.
- Ne pas remplir excessivement la bouilloire, car cela pourrait provoquer des déversements et potentiellement endommager le plateau.

ENTRETIEN

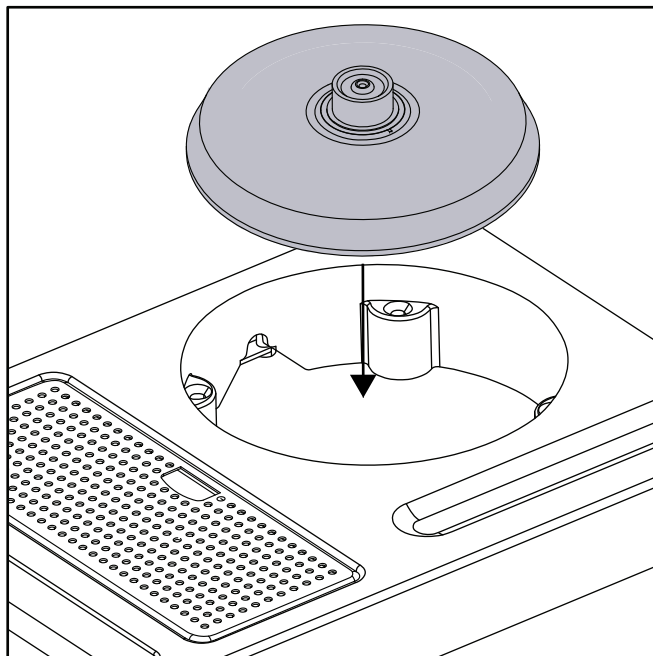
- Lors du nettoyage, ne jamais utiliser de nettoyeurs/ solvants rugueux, abrasifs ou intensifs sur aucune des surfaces du produit.
 - Nettoyer toutes les surfaces de l'appareil avec un chiffon.
 - Notez que si des déversements se sont produits, la surface sous le produit peut également nécessiter un nettoyage.
 - Assurer que la grille métallique et les plateaux en plastique restent propres. La grille est amovible à cet effet.
-

INSTALLATION DE LA BOULLOIRE

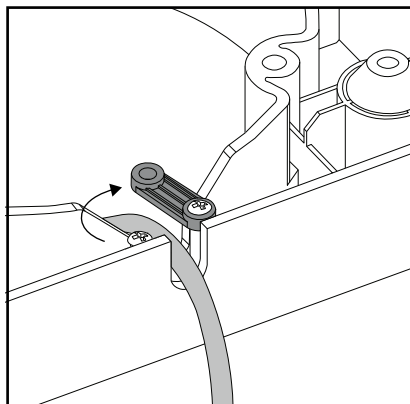
Remarque : Les images sont uniquement à titre illustratif. Les styles peuvent varier.

Option 1

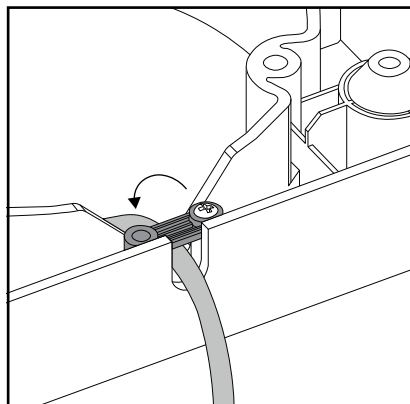
1. Faites passer la fiche de la bouilloire à travers le trou du plateau de bienvenue d'abord, puis enfoncez la base de la bouilloire en position.



2. Tournez l'onglet pour ouvrir l'encoche. Faites passer le câble d'alimentation de la bouilloire à travers l'encoche comme indiqué ci-dessous.

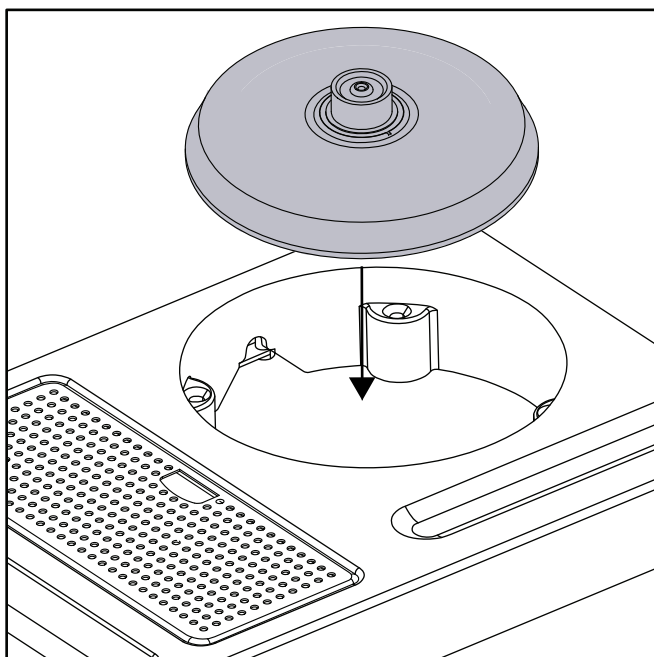


3. Tournez à nouveau l'onglet sur la vis pour sécuriser le câble d'alimentation.

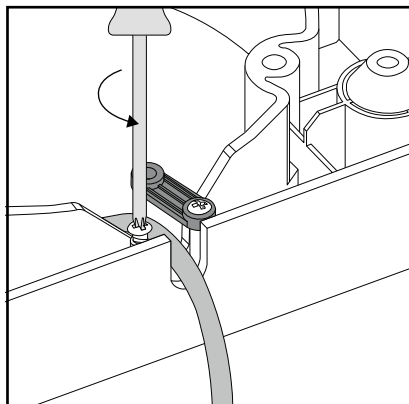
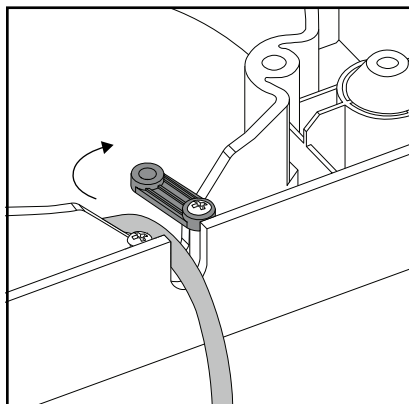


Option 2 (Recommandée)

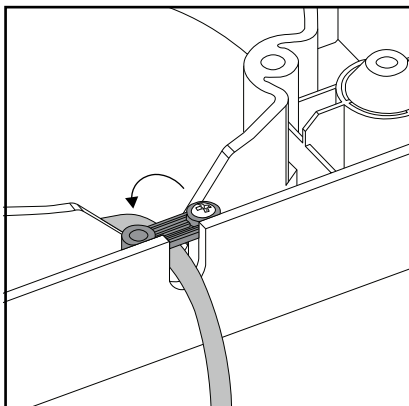
1. Faites passer la fiche de la bouilloire à travers le trou du plateau de bienvenue d'abord, puis enfoncez la base de la bouilloire en position.



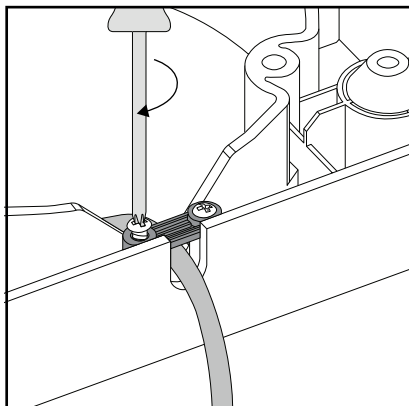
2. Tournez l'onglet pour ouvrir. Faites passer le câble d'alimentation de la bouilloire à travers l'encoche comme indiqué ci-dessous.
3. Retirez la vis à l'aide d'un tournevis cruciforme.



4. Tournez à nouveau l'onglet pour le fermer.



5. Remplacez la vis pour fixer l'onglet en place et sécuriser le câble d'alimentation.

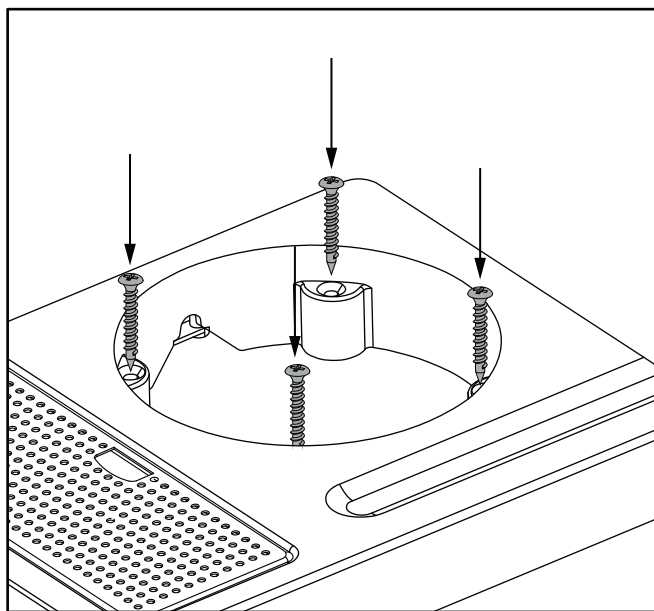


FIXATION DU PLATEAU DE BIENVENUE

Cette option est uniquement disponible pour certains produits sélectionnés.

Pour une sécurité accrue, les produits avec 4 trous dans l'ouverture de la base de la bouilloire peuvent être vissés sur une surface désirée pour empêcher tout mouvement. Les vis NE sont PAS incluses.

Remarque : Les images sont uniquement à titre illustratif. Les styles peuvent varier.



GARANTIE

Pour votre commodité, il n'est pas nécessaire de remplir un formulaire et de le renvoyer pour valider votre garantie. Cependant, assurez-vous de conserver votre reçu, qui fera office de preuve d'achat et de document de validation de la garantie. **Nous recommandons d'attacher votre reçu à cette documentation.**

Votre produit bénéficie d'une garantie minimale de 12 mois à compter de la date de réception par l'acheteur original. Si votre produit ne fonctionne pas selon ses spécifications en raison de défauts de fabrication ou de matériaux pendant la période de garantie, nous le réparerons ou le remplacerons. Nous utiliserons notre discrétion pour déterminer s'il faut proposer une réparation ou un remplacement. Le produit ne sera pas couvert par la garantie s'il a été mal utilisé, transformé, modifié ou altéré de quelque manière que ce soit.

Si votre produit tombe en panne pendant la période de garantie, assurez-vous d'avoir toute la documentation nécessaire, y compris la preuve d'achat (reçu ou facture avec numéro de série, lieu et date d'achat), ainsi que tout l'emballage original sans dommages et les brochures, etc. Il est fortement recommandé d'inspecter votre produit attentivement avant de l'utiliser ou de l'installer. Pour obtenir des détails complets sur votre produit, vous devez consulter le manuel d'instructions fourni avec le produit. Il est fortement conseillé de lire ce manuel attentivement dans son intégralité et de le conserver pour consultation future.

Cette garantie du produit n'affecte pas vos droits légaux.



www.firedupcorporation.com

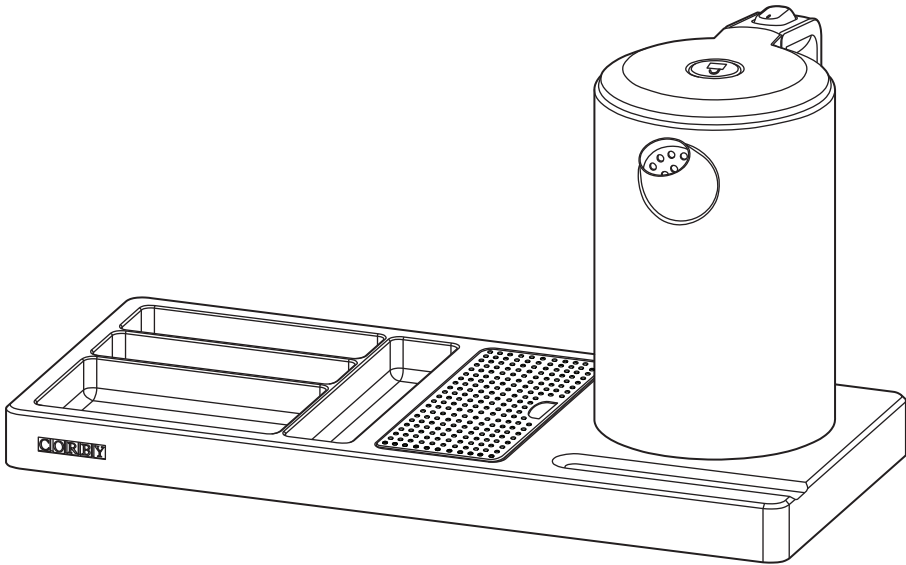
Fired Up Corporation Ltd
Fired Up Buildings
HD1 3LF, UK

Fired Up Corporation
(Ireland) Ltd
71, D02 P593, Dublin

WILLKOMMENSTABLETT

Diese Anleitung dient Ihrer Sicherheit. Bitte lesen Sie sie vor der Installation sorgfältig durch und bewahren Sie sie zum späteren Nachschlagen auf. Die Nichtbeachtung dieser Anweisungen kann zu Verletzungen und/oder Sachschäden führen.

Diese Anleitung bezieht sich auf das unten abgebildete Produkt. Die Modelle können variieren.



Dieses Gerät ist für die Verwendung in Schlafzimmern, Wohnungen, Hotels, Krankenhäusern und Büros geeignet.

Bitte beachten Sie auch die Gebrauchsanweisung des Wasserkochers für spezifische Details zum Gerät.

VORSICHTEN

- Verwenden Sie das Produkt nicht in einem Badezimmer oder in der Nähe einer Wasserquelle.
- Verwenden Sie das Gerät nicht im Freien.
- Stellen Sie sicher, dass das Gerät auf einer festen, ebenen Oberfläche steht. Stellen Sie das Gerät nicht auf einer Metalloberfläche auf.
- Dieses Gerät ist nicht für die Verwendung durch Personen (einschließlich Kinder) mit eingeschränkten körperlichen, sensorischen oder geistigen Fähigkeiten oder mangelnder Erfahrung und Kenntnissen bestimmt, es sei denn, sie wurden von einer für ihre Sicherheit verantwortlichen Person beaufsichtigt oder in der Verwendung des Geräts unterwiesen.
- Lassen Sie das Gerät nicht unbeaufsichtigt, während es in Gebrauch ist.
- Bewegen Sie das Gerät niemals, während es in Gebrauch ist.
- Verwenden Sie den WASSERKOCHER nicht mit einem anderen als dem mitgelieferten Netzteil.
- Halten Sie das Tablettset und das Netzkabel von Herdplatten, Kochfeldern oder Brennern fern.
- Stellen Sie das Tablettset in Richtung der Rückseite der Arbeitsfläche.
- Achten Sie darauf, dass das Netzkabel nicht über die Kante des Tisches oder der Arbeitsfläche hängt oder irgendwo hängen bleibt, wo man versehentlich darüber stolpern könnte.
- Nutzen Sie die Kabelaufwicklung des Wasserkochers, um das Netzkabel während des Gebrauchs so kurz wie möglich zu halten.
- Tauchen Sie dieses Produkt nicht in Flüssigkeiten ein.
- Versuchen Sie nicht, dieses Produkt in einer Spülmaschine zu reinigen.
- Füllen Sie den Wasserkocher nicht zu voll, da er sonst überlaufen und das Tablett beschädigen könnte.

REINIGUNG

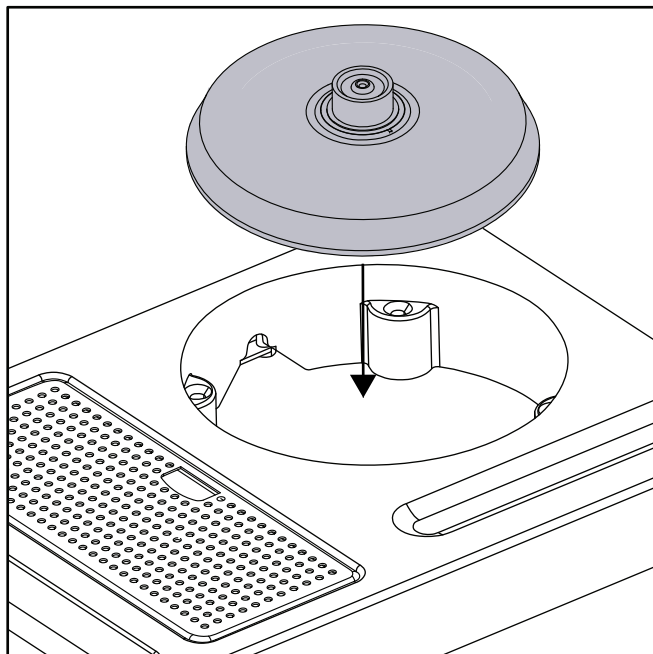
- Verwenden Sie bei der Reinigung keine scharfen, scheuernden oder starken Reinigungs-/Lösungsmittel für die Oberflächen des Geräts.
 - Wischen Sie alle Oberflächen des Geräts ab.
 - Bitte beachten Sie, dass bei verschütteten Flüssigkeiten auch die Oberfläche unter dem Gerät gereinigt werden muss.
 - Stellen Sie sicher, dass der Metallgrill und die Kunststoffschalen sauber gehalten werden. Das Gitter ist zu diesem Zweck abnehmbar.
-

INSTALLATION DES WASSERKOCHERS

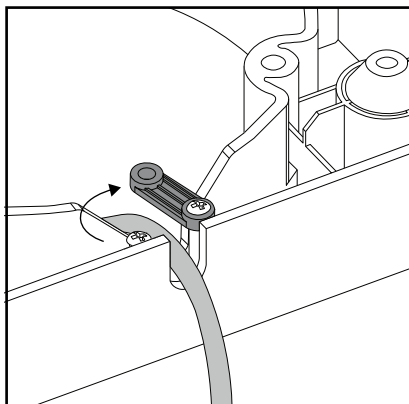
Hinweis: Die Bilder dienen nur zur Veranschaulichung. Die Stile können variieren.

Möglichkeit 1

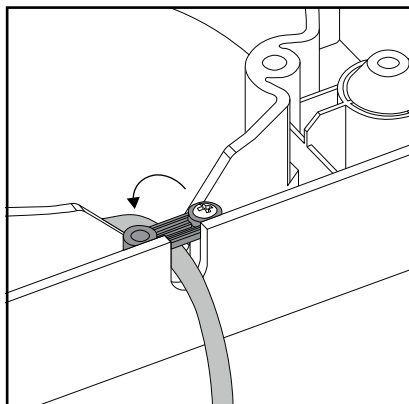
1. Führen Sie zuerst den Stöpsel des Wasserkochers durch die Öffnung des Willkommenstabletts und schieben Sie dann den Sockel des Wasserkochers in Position



2. Drehen Sie die Lasche, um die Ausparung zu öffnen. Führen Sie die Zuleitung des Wasserkochers wie unten gezeigt durch die Kerbe.

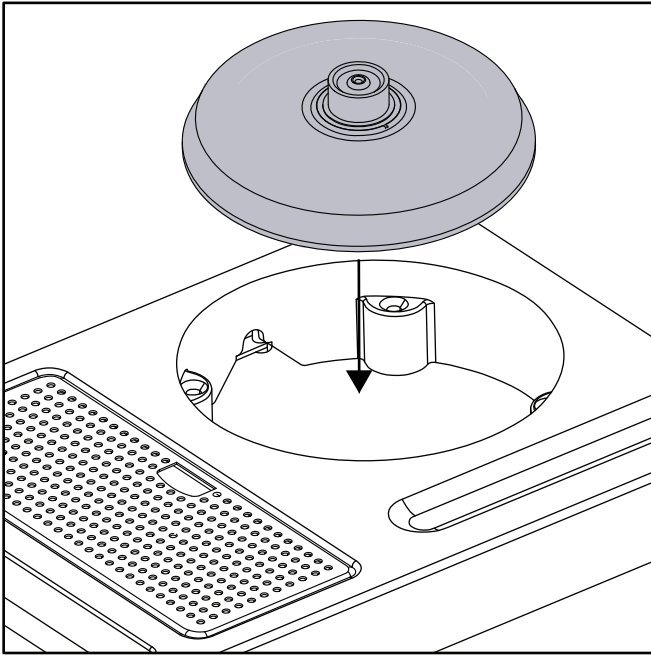


3. Drehen Sie die Lasche wieder über die Schraube, um das Netzkabel zu sichern.

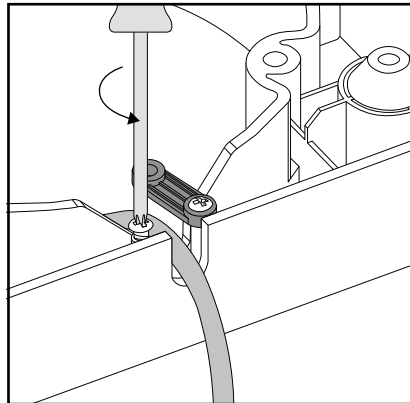
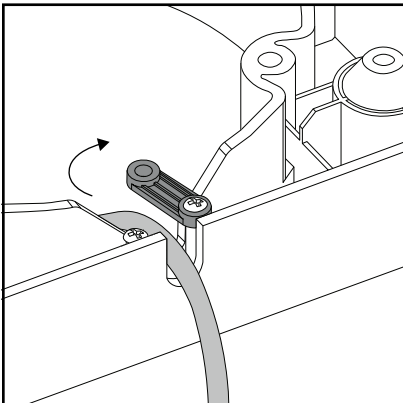


Option 2 (empfohlen)

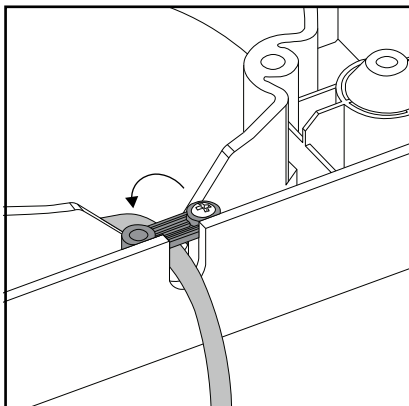
1. Führen Sie zuerst den Stöpsel des Wasserkochers durch die Öffnung des Willkommenstabletts und schieben Sie dann den Sockel des Wasserkochers in Position.



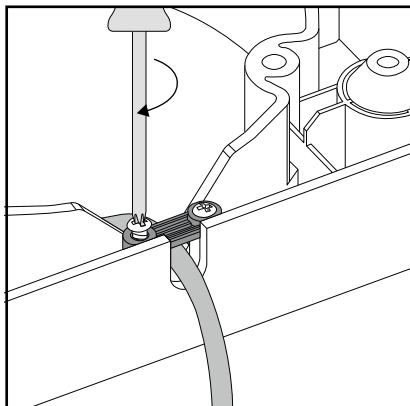
2. Drehen Sie die Lasche zum Öffnen. Führen Sie das Kabel des Wasserkochers wie unten gezeigt durch die Aussparung.
3. Entfernen Sie die Schraube mit einem Kreuzschlitzschraubendreher.



4. Drehen Sie die Lasche zurück in die geschlossene Position.



5. Bringen Sie die Schraube wieder an, um die Lasche zu fixieren und das Netzkabel zu sichern.

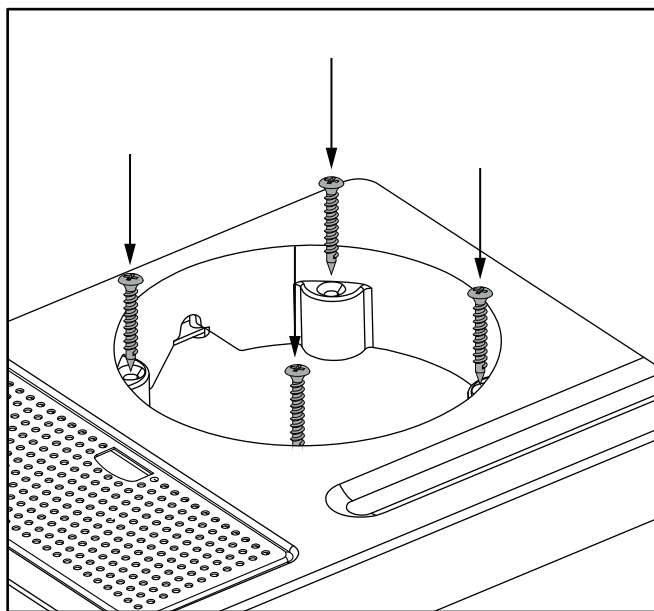


SICHERUNG DES WILLKOMMENSFACHS

Diese Option ist nur für ausgewählte Produkte verfügbar.

Für zusätzliche Sicherheit können Produkte mit 4 x Löchern in der Öffnung des Wasserkochers auf eine gewünschte Oberfläche geschraubt werden, um sicherzustellen, dass er nicht bewegt werden kann. Die Schrauben werden NICHT mitgeliefert.

Hinweis: Die Bilder dienen nur zur Veranschaulichung. Die Stile können variieren.



GARANTIE

Zu Ihrer Erleichterung müssen Sie kein Formular ausfüllen und an uns zurücksenden, um Ihre Garantie zu validieren. Bitte bewahren Sie jedoch Ihre Quittung auf, die sowohl als Kaufnachweis als auch als Dokument zur Validierung der Garantie dient.

Wir empfehlen Ihnen, Ihre Quittung diesem Dokument beizufügen.

Für Ihr Produkt gilt eine Mindestgarantie von 12 Monaten ab dem Datum, an dem der Erstkäufer es erhält. Wenn Ihr Produkt während der Garantiezeit aufgrund von Verarbeitungs- oder Materialfehlern nicht entsprechend der Spezifikation funktioniert, werden wir das Produkt entweder reparieren oder ersetzen. Wir entscheiden nach eigenem Ermessen, ob wir eine Reparatur oder einen Ersatz anbieten. Das Produkt fällt nicht unter die Garantie, wenn es in irgendeiner Weise missbraucht, umgebaut, modifiziert oder verändert wurde.

Sollte Ihr Produkt innerhalb der Garantiezeit ausfallen, stellen Sie bitte sicher, dass Sie alle erforderlichen Unterlagen zur Verfügung haben, einschließlich des Kaufbelegs (Quittung oder Rechnung mit Seriennummer, Ort und Datum des Kaufs) sowie alle unbeschädigten Originalverpackungen und Prospekte usw. Es wird dringend empfohlen, dass Sie Ihr Produkt sorgfältig prüfen, bevor Sie es verwenden oder installieren. Alle Einzelheiten zu Ihrem Produkt finden Sie in der Bedienungsanleitung, die dem Produkt beiliegt. Wir empfehlen Ihnen dringend, diese Anleitung vollständig und sorgfältig zu lesen und sie zum späteren Nachschlagen aufzubewahren.

Diese Produktgarantie beeinträchtigt nicht Ihre gesetzlichen Rechte.



www.firedupcorporation.com

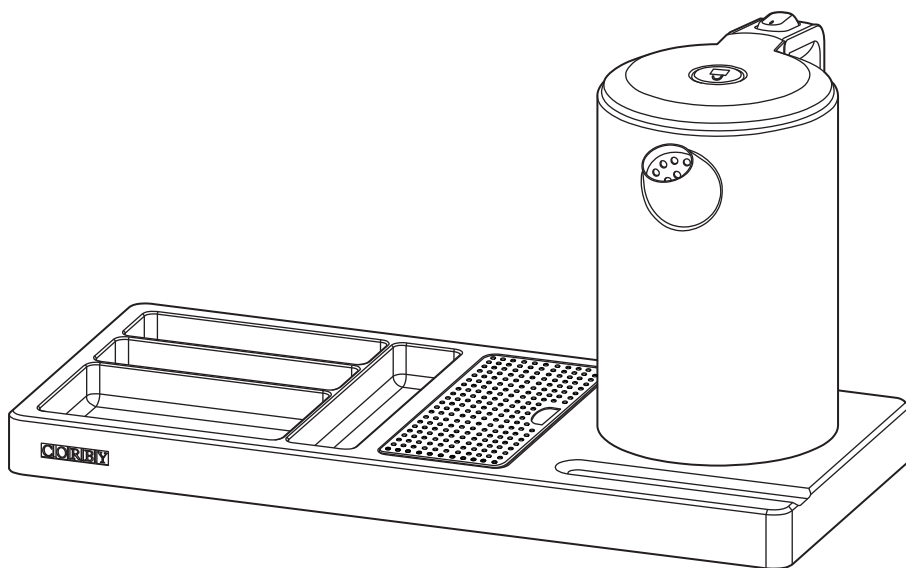
Fired Up Corporation Ltd
Fired Up Buildings
HD1 3LF, UK

Fired Up Corporation
(Ireland) Ltd
71, D02 P593, Dublin

VASSOIO DI BENVENUTO

Queste istruzioni sono state redatte per la sicurezza personale. Si prega di leggerle attentamente prima dell'installazione e di conservarle per il futuro. La mancata osservanza potrebbe causare lesioni e/o danni materiali.

Queste istruzioni si applicano al prodotto come mostrato di seguito. Gli stili possono variare.



Il suddetto dispositivo è adatto per l'uso in camere da letto, appartamenti, hotel, ospedali e uffici.

Si prega di fare riferimento anche alle istruzioni del bollitore per maggiori dettagli.

AVVERTENZE

- Non utilizzare il prodotto in bagno o vicino a qualsiasi fonte d'acqua.
- Non utilizzare il prodotto all'aperto.
- Assicurarsi che il prodotto venga utilizzato su una superficie solida e piana. Non posizionare l'unità su una superficie metallica.
- Questo apparecchio non è destinato all'uso da parte di persone (compresi i bambini) con capacità fisiche, sensoriali o mentali ridotte, o con mancanza di esperienza e conoscenza, a meno che non abbiano una supervisione o delle istruzioni relative all'uso dell'apparecchio da un soggetto responsabile della loro sicurezza.
- Non lasciare il prodotto incustodito durante l'uso.
- Non spostare mai l'unità mentre è lo si sta usando.
- Non utilizzare il bollitore con una base di alimentazione diversa da quella fornita.
- Tenere il set di vassoi e il cavo di alimentazione lontano da piastre elettriche, piani cottura o fornelli.
- Posizionare il vassoio verso il retro della superficie di lavoro.
- Non lasciare che il cavo di alimentazione penda dal bordo del tavolo o della superficie di lavoro, o in qualsiasi punto in cui possa essere accidentalmente d'intralcio.
- Utilizzare la funzione di contenimento cavi della base del bollitore per mantenere il filo d'alimentazione il più corto possibile durante l'uso.
- Non immergere questo prodotto in liquidi.
- Non tentare di pulire il prodotto in lavastoviglie.
- Non riempire eccessivamente il bollitore poiché potrebbe fuoriuscire e causare danni al vassoio.

MANUTENZIONE

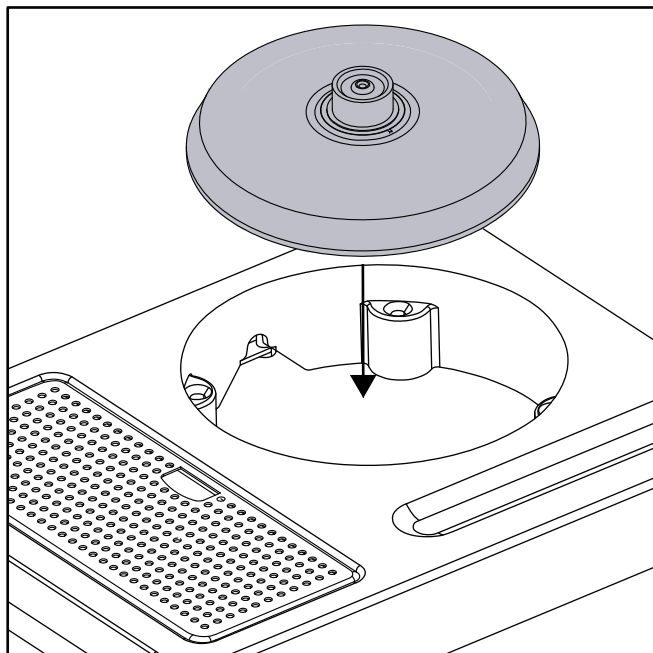
- Durante la pulizia, non utilizzare mai detersivi/ solventi aggressivi, abrasivi o pesanti su nessuna delle superfici del prodotto.
 - Pulisci tutte le superfici dell'unità.
 - Bisogna tenere presente che, in caso di fuoriuscite, potrebbe essere necessario pulire anche la superficie sotto il prodotto.
 - Assicurarsi che la griglia metallica e i vassoi di plastica siano mantenuti puliti. Ecco perché anche la griglia è rimovibile.
-

INSTALLAZIONE DEL BOLLITORE

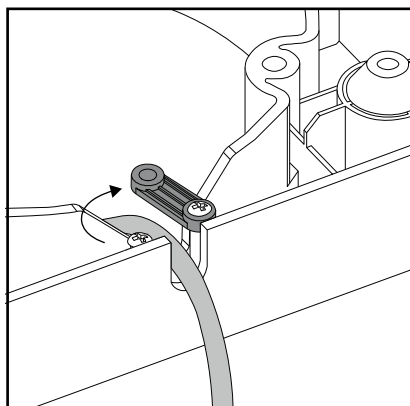
Nota: Le immagini hanno solo uno scopo illustrativo. Gli stili possono variare.

Opzione 1

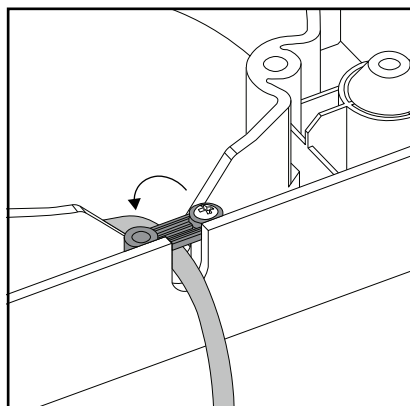
1. Inserisci prima la spina del bollitore attraverso il foro del vassoio di benvenuto, quindi spingi la base nella giusta posizione



2. Ruota la linguetta per aprire la tacca. Far passare il cavo di alimentazione del bollitore attraverso la tacca come mostrato di seguito.

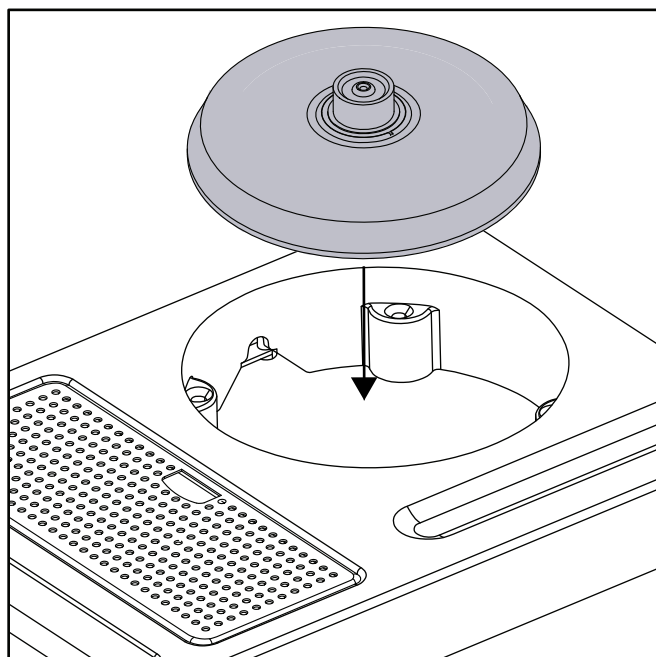


3. Ruotare nuovamente la linguetta sulla vite per fissare il cavo di alimentazione.

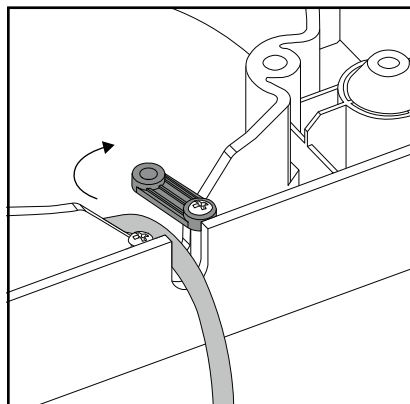


Opzione 2 (Raccomandato)

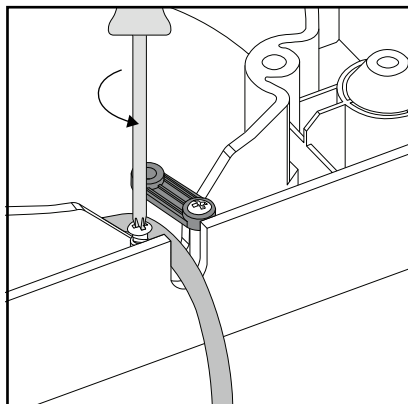
1. Inserisci prima la spina del bollitore attraverso il foro del vassoio di benvenuto, quindi spingi la base del bollitore in posizione



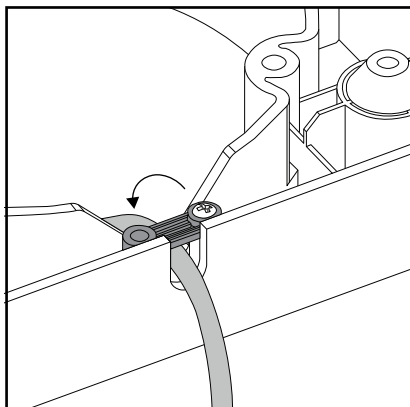
2. Ruota la linguetta per aprire. Far passare il cavo di alimentazione attraverso la tacca come mostrato di seguito.



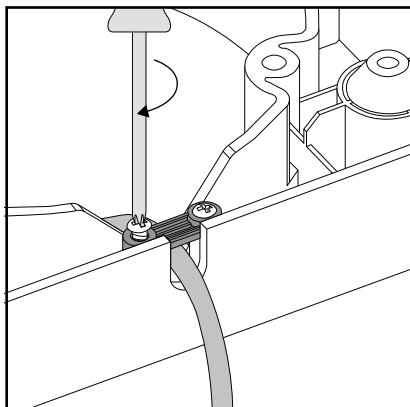
3. Rimuovere la vite utilizzando un cacciavite a croce.



4. Ruotare nuovamente la linguetta in posizione di chiusura.



5. Riposizionare la vite per fissare la linguetta in posizione per fissare il cavo di alimentazione.

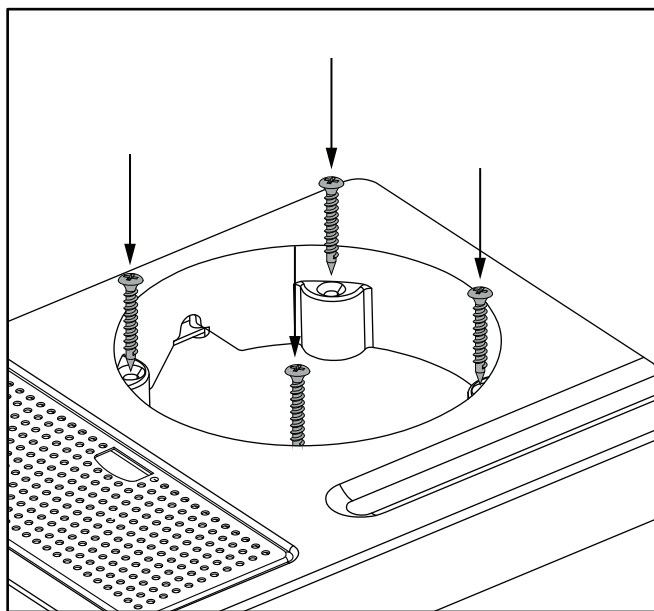


FISSARE IL VASSOIO DI BENVENUTO

Questa opzione è disponibile solo per alcuni prodotti.

Per una maggiore sicurezza, i prodotti con 4 fori nell'apertura della base del bollitore possono essere avvitati su una superficie per evitare possibili spostamenti. Le viti NON sono fornite.

Nota: Le immagini sono hanno solo uno scopo illustrativo. Gli stili possono variare.



GARANZIA

Per la tua comodità, non è necessario compilare un modulo e restituircelo per convalidare la garanzia. Assicurati di conservare la ricevuta che fungerà sia da prova d'acquisto che da documento di convalida della garanzia. **Ti consigliamo di allegare a tale documentazione la ricevuta.**

Il prodotto è coperto da una garanzia minima di 12 mesi dalla data in cui l'acquirente originale lo riceve. Se il prodotto non funziona secondo le specifiche a causa di difetti di fabbricazione o di materiali durante il periodo di garanzia, ripareremo o sostituiremo il prodotto. Useremo la nostra discrezione per determinare se offrire una riparazione o fornire una sostituzione. Il prodotto non sarà coperto da garanzia se è stato utilizzato in modo improprio, trasformato, modificato o alterato in qualsiasi modo.

Se il prodotto dovesse guastarsi entro il periodo di garanzia, assicurati di avere a disposizione tutta la documentazione necessaria, inclusa la prova o l'acquisto (ricevuta o fattura con numero di serie, luogo e data di acquisto) oltre a tutti gli imballaggi e i volantini originali non danneggiati, ecc. Si consiglia vivamente di ispezionare attentamente il prodotto prima che venga utilizzato o installato. Per i dettagli completi del prodotto è necessario fare riferimento al manuale di istruzioni che accompagna il prodotto. Si consiglia vivamente di leggere attentamente questo manuale nella sua interezza e di conservarlo per riferimento futuro.

Questa garanzia non pregiudica i tuoi diritti legali.



www.firedupcorporation.com

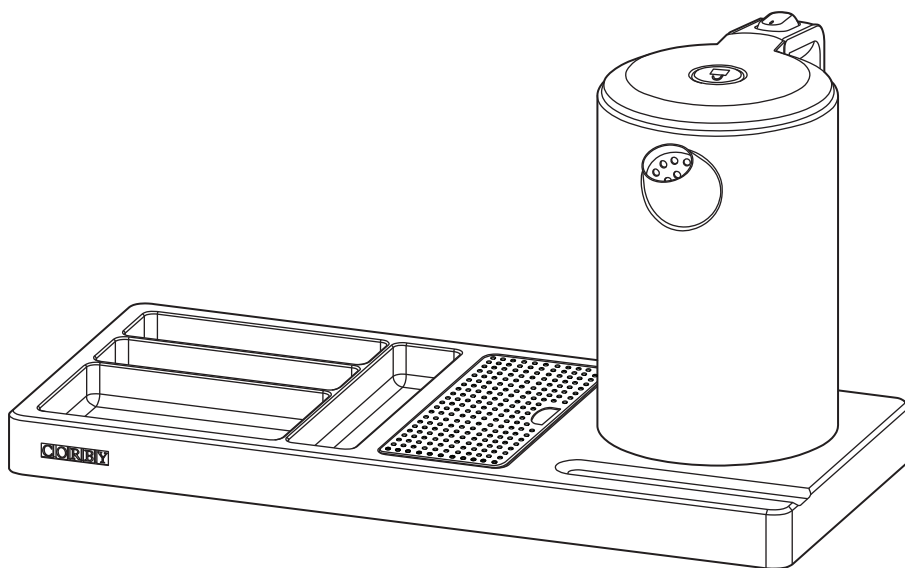
Fired Up Corporation Ltd
Fired Up Buildings
HD1 3LF, UK

Fired Up Corporation
(Ireland) Ltd
71, D02 P593, Dublin

BANDEJA DE BIENVENIDA

Estas instrucciones son para su seguridad. Por favor, léalas detenidamente antes de la instalación y consérvelas para futuras consultas. El incumplimiento de estas instrucciones podría causar lesiones y/o daños materiales.

Estas instrucciones se aplican al producto que se muestra a continuación. Los estilos pueden variar.



Este dispositivo es adecuado para su uso en dormitorios, apartamentos, hoteles, hospitales y oficinas.

Consulte también las instrucciones de la tetera para obtener detalles específicos sobre la misma.

PRECAUCIONES

- No utilice el producto en un baño o cerca de cualquier fuente de agua.
- No utilice el producto al aire libre.
- Asegúrese de que el producto se utilice sobre una superficie firme y plana. No coloque la unidad sobre una superficie metálica.
- Este aparato no está destinado a ser utilizado por personas (incluidos niños) con capacidades físicas, sensoriales o mentales reducidas, o falta de experiencia y conocimiento, a menos que hayan recibido supervisión o instrucción sobre el uso del aparato por una persona responsable de su seguridad.
- No deje el producto desatendido mientras está en uso.
- Nunca mueva la unidad mientras está en uso.
- No utilice la tetera con ninguna base de alimentación que no sea la proporcionada.
- Mantenga el conjunto de la bandeja y el cable de alimentación alejados de placas calientes, fogones o quemadores.
- Coloque el conjunto de la bandeja hacia la parte posterior de la superficie de trabajo.
- No permita que el cable de alimentación cuelgue del borde de la mesa o superficie de trabajo, ni en ningún lugar donde pueda ser atrapado o tropezado accidentalmente.
- Utilice la función de organización del cable de la base de la tetera para mantener el cable de alimentación lo más corto posible durante su uso.
- No sumerja este producto en líquido.
- No intente limpiar este producto en un lavavajillas.
- No llene en exceso la tetera, ya que puede derramarse y causar potencialmente daños a la bandeja.

CUIDADO

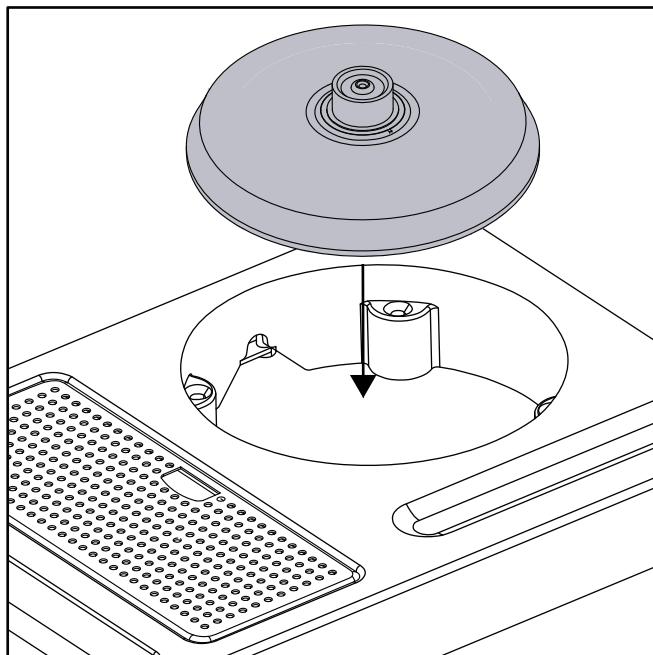
- Al limpiar, nunca utilice limpiadores/solventes ásperos, abrasivos o de uso intensivo en ninguna de las superficies del producto.
 - Limpie todas las superficies de la unidad con un paño.
 - Tenga en cuenta que, si se han producido derrames, la superficie debajo del producto también puede necesitar limpieza.
 - Asegúrese de que la parrilla metálica y las bandejas de plástico se mantengan limpias. La parrilla es desmontable para este propósito.
-

INSTALACIÓN DE LA TETERA

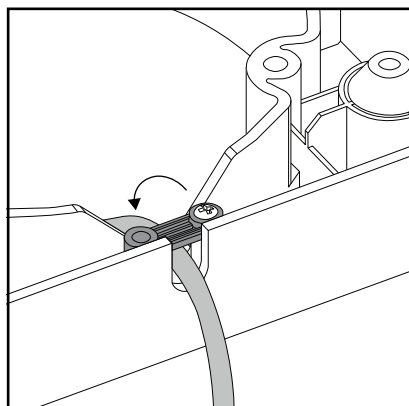
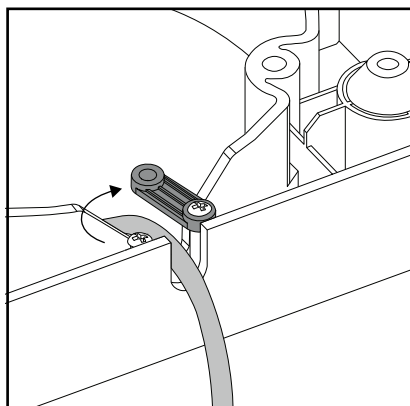
Nota: Las imágenes son solo para fines ilustrativos. Los estilos pueden variar.

Opción 1

1. Pase el enchufe de la tetera a través del agujero de la Bandeja de Bienvenida primero, luego empuje la base de la tetera en su posición.

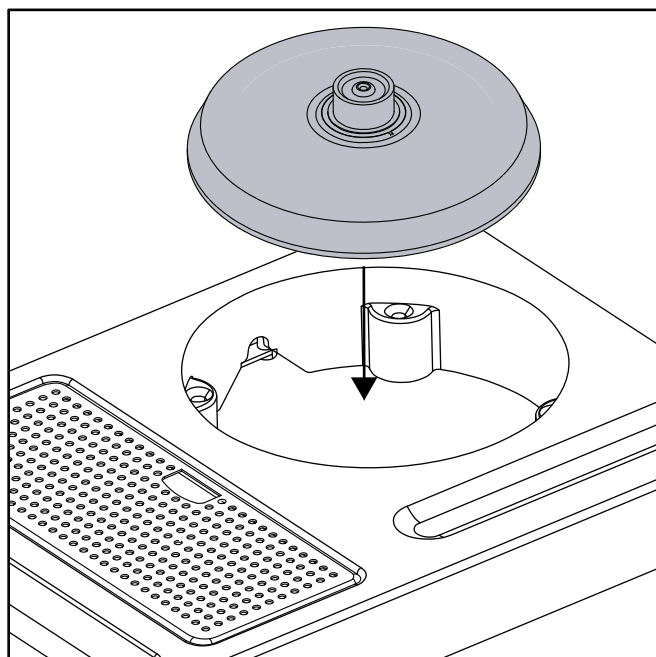


2. Gire la pestaña para abrir la muesca. Pase el cable de alimentación de la tetera a través de la muesca como se muestra a continuación.
3. Gire la pestaña de nuevo sobre el tornillo para asegurar el cable de alimentación.

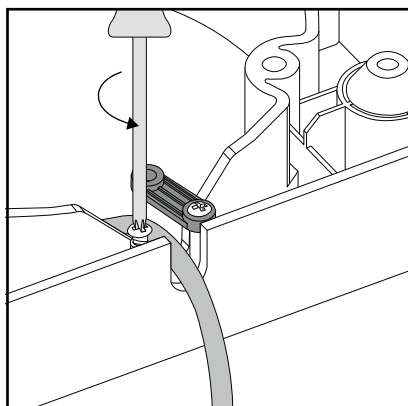
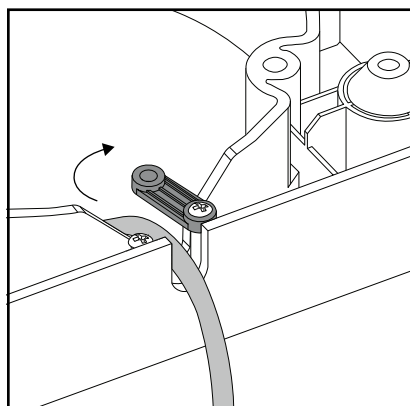


Opción 2 (Recomendada)

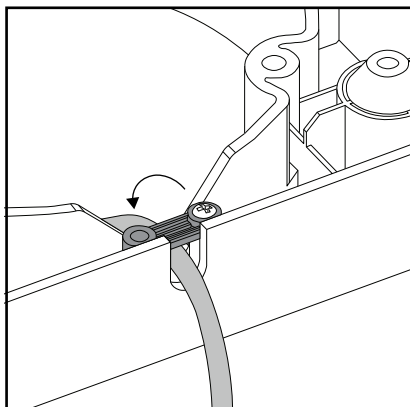
1. Pase el enchufe de la tetera a través del agujero de la Bandeja de Bienvenida primero, luego empuje la base de la tetera en su posición.



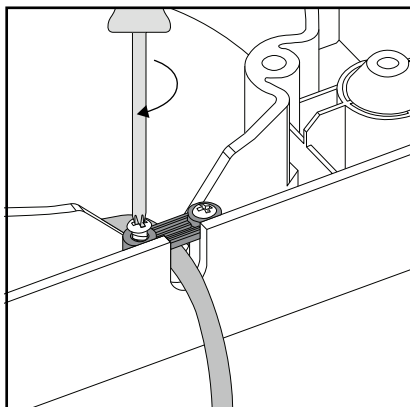
2. Gire la pestaña para abrir. Pase el cable de alimentación de la tetera a través de la muesca como se muestra a continuación.
3. Retire el tornillo utilizando un destornillador de cabeza cruzada.



4. Gire la pestaña de nuevo a la posición cerrada.



5. Vuelva a colocar el tornillo para fijar la pestaña en su lugar y asegurar el cable de alimentación.

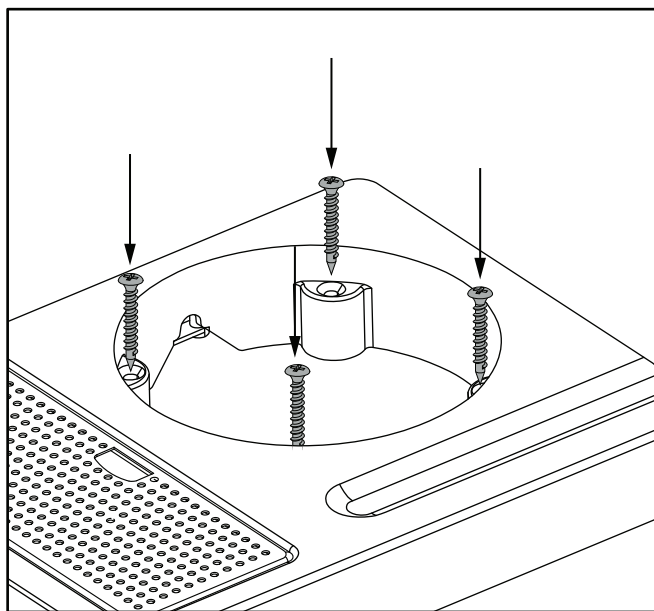


FIJACIÓN DE LA BANDEJA DE BIENVENIDA

Esta opción solo está disponible para productos seleccionados.

Para mayor seguridad, los productos con 4 agujeros en la abertura de la base de la tetera pueden ser atornillados a una superficie deseada para asegurar que no pueda moverse. Los tornillos NO están incluidos.

Nota: Las imágenes son solo para fines ilustrativos. Los estilos pueden variar.



GARANTÍA

Para su conveniencia, no es necesario completar un formulario y devolverlo para validar su garantía. Sin embargo, asegúrese de conservar su recibo, que actuará como prueba de compra y documento de validación de la garantía.

Recomendamos que adjunte su recibo a esta documentación.

Su producto tiene una garantía mínima de 12 meses desde la fecha en que el comprador original lo recibe. Si su producto no funciona según sus especificaciones debido a defectos de fabricación o materiales durante el período de garantía, lo repararemos o reemplazaremos. Usaremos nuestro criterio para determinar si ofrecer una reparación o proporcionar un reemplazo. El producto no estará cubierto por la garantía si ha sido mal utilizado, transformado, modificado o alterado de alguna manera.

Si su producto falla dentro del período de garantía, asegúrese de tener toda la documentación necesaria, incluida la prueba de compra (recibo o factura con número de serie, ubicación y fecha de compra), además de todo el embalaje original sin daños y folletos, etc. Se recomienda encarecidamente que inspeccione su producto cuidadosamente antes de usarlo o instalarlo. Para obtener detalles completos de su producto, debe consultar el manual de instrucciones que acompaña al producto. Se le aconseja encarecidamente que lea este manual detenidamente en su totalidad y lo conserve para futuras consultas.

Esta garantía del producto no afecta sus derechos legales.



www.firedupcorporation.com

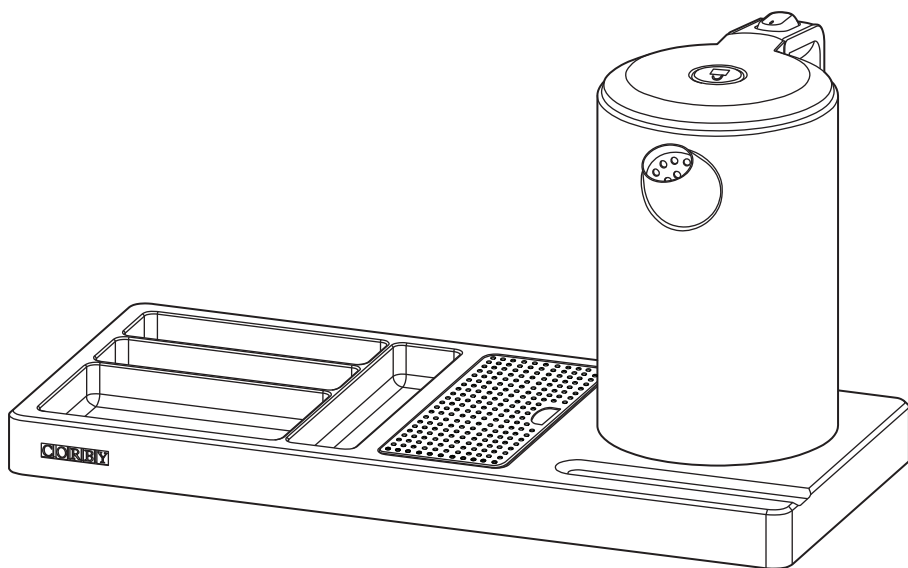
Fired Up Corporation Ltd
Fired Up Buildings
HD1 3LF, UK

Fired Up Corporation
(Ireland) Ltd
71, D02 P593, Dublin

TACA POWITALNA

Niniejsza instrukcja ma na celu Twoje bezpieczeństwo. Prosimy przed instalacją dokładnie ją przeczytać i zachować na przyszłość. Niedostosowanie się do niej może skutkować urazem i/lub uszkodzeniem mienia.

Niniejsza instrukcja ma zastosowanie do produktu przedstawionego poniżej. Styl może się różnić.



Niniejsze urządzenie nadaje się do użytku w sypialniach, mieszkaniach, hotelach, szpitalach i biurach.

Prosimy zapoznać się również z instrukcją obsługi czajnika, aby poznać konkretne szczegóły dotyczące czajnika.

OSTRZEŻENIA

- Nie używaj produktu w łazienkach ani w pobliżu jakiegokolwiek źródła wody.
- Nie używaj produktu na zewnątrz.
- Upewnij się, czy produkt używany jest na solidnej, płaskiej powierzchni. Nie umieszczaj jednostki na powierzchniach metalowych.
- Niniejsze urządzenie nie jest przeznaczone do użytku przez osoby (w tym dzieci) o ograniczonych zdolnościach fizycznych, sensorycznych lub umysłowych, bądź nieposiadające doświadczenia i wiedzy, o ile nie znajdują się pod nadzorem lub nie zostały przeszkolone z obsługi urządzenia przez osobę odpowiedzialną za ich bezpieczeństwo.
- Nie pozostawiaj produktu bez opieki, kiedy jest w użyciu.
- Nigdy nie przesuwaj jednostki, kiedy jest w użyciu.
- Nie używaj czajnika z jakąkolwiek podstawą zasilającą inną, niż załączona.
- Trzymaj zestaw tacy oraz przewód zasilający z dala od płyt grzejnych, kuchenek i palników.
- Umieść zestaw tacy na tylnej części powierzchni roboczej.
- Nie pozwól, aby przewód zasilający zwisał z krawędzi stołu lub powierzchni roboczej, bądź w jakimkolwiek miejscu, w którym może spowodować zahaczenie lub potknięcie.
- Użyj miejsca na kabel w podstawie czajnika, aby zapewnić jak najkrótszą długość przewodu sieciowego w trakcie użytkowania.
- Nie zanurzaj tego produktu w płynach.
- Nie próbuj czyścić tego produktu w zmywarce do naczyń.
- Nie przepelniaj czajnika, gdyż może to doprowadzić do rozlania i potencjalnego uszkodzenia tacy.

KONSERWACJA

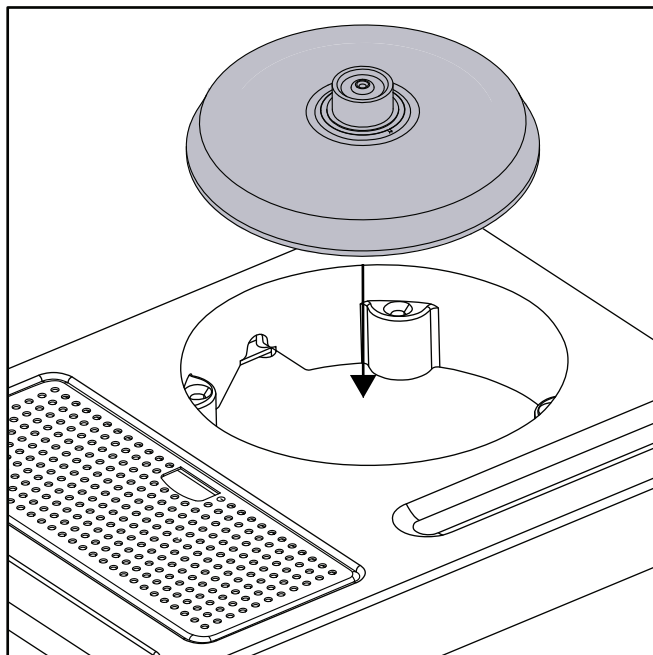
- W trakcie czyszczenia nigdy nie stosuj agresywnych, ściernych ani silnie działających środków czyszczących/rozpuszczalników na jakiegokolwiek powierzchni produktu.
 - Wytrzyj wszystkie powierzchnie jednostki.
 - Prosimy pamiętać, że jeśli doszło do rozlania, powierzchnia pod produktem może również wymagać czyszczenia.
 - Pamiętaj o czyszczeniu metalowej kratki i plastikowych tacek. Kratkę można zdejmować w tym celu.
-

INSTALACJA CZAJNIKA

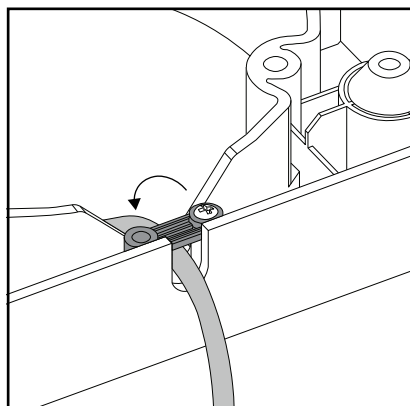
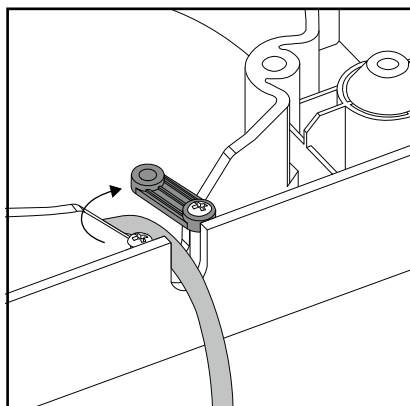
Uwaga: Grafiki służą wyłącznie do celów poglądowych. Styl może się różnić.

Opcja 1

1. Najpierw przeprowadź wtyczkę czajnika przez otwór w Tacy Powitalnej, po czym wsuń podstawę czajnika na miejsce

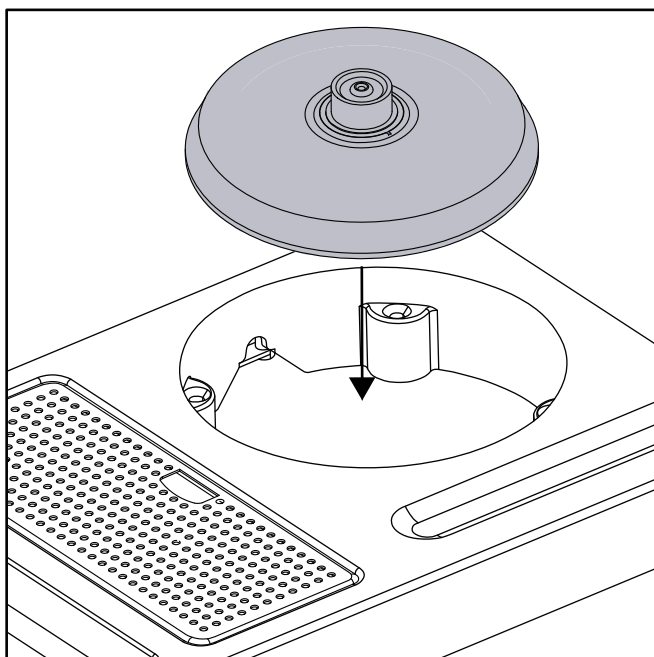


2. Obróć zapadkę celem otwarcia wcięcia. Przeprowadź przewód zasilający czajnika przez wcięcie, jak pokazano poniżej.
3. Przesuń zapadkę z powrotem na wkręt celem zabezpieczenia przewodu zasilającego.

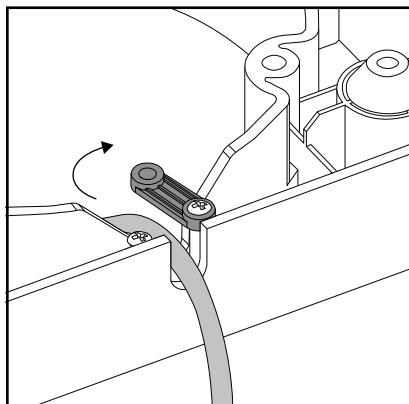


Opcja 2 (Zalecana)

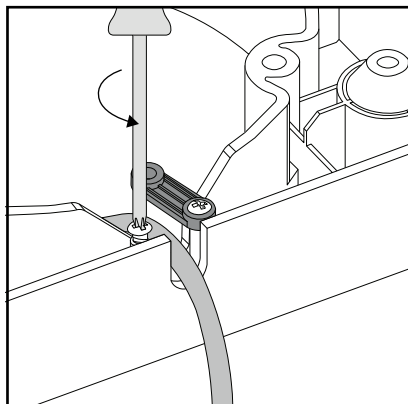
1. Najpierw przeprowadź wtyczkę czajnika przez otwór Tacy Powitalnej, po czym wsuń podstawę czajnika na miejsce



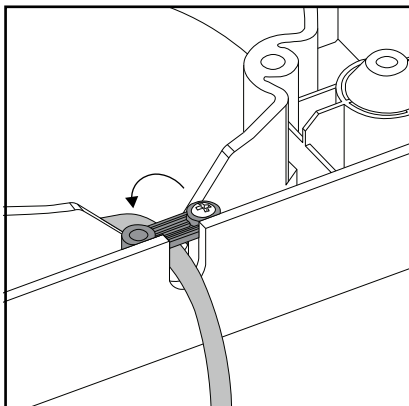
2. Obróć zapadkę celem otwarcia. Przeprowadź przewód zasilający czajnika przez wcięcie, jak pokazano poniżej.



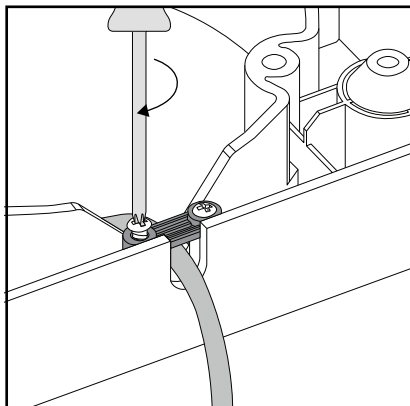
3. Odkręć wkręt przy użyciu śrubokręta krzyżakowego.



4. Obróć zapadkę z powrotem do pozycji zamkniętej.



5. Przykręć wkręt do zapadki celem zabezpieczenia przewodu zasilającego.

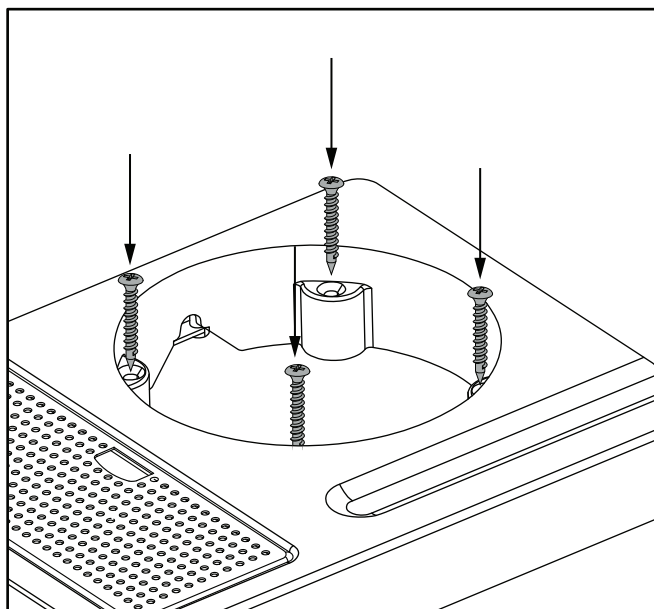


ZABEZPIECZENIE TACY POWITALNEJ

Ta opcja dostępna jest tylko dla niektórych produktów.

Dla dodatkowego bezpieczeństwa produkty z 4 x otworami w otworze podstawy czajnika można przykręcić do pożądanej powierzchni celem zabezpieczenia przed przemieszczeniem. Zestaw NIE zawiera wkrętów.

Uwaga: Grafiki służą wyłącznie do celów poglądowych. Styl może się różnić.



GWARANCJA

Dla Twojej wygody nie jest wymagane wypełnienie formularza ani odsyłanie go nam celem weryfikacji Twojej gwarancji. Prosimy jednak pamiętać o zachowaniu paragonu, który będzie służył zarówno jako dowód zakupu jak i dokument weryfikacji gwarancji. **Zalecamy załączenie swojego paragonu do niniejszej dokumentacji.**

Twój produkt opatrzony jest co najmniej 12-miesięczną gwarancją od daty otrzymania go przez oryginalnego nabywcę. Jeśli Twój produkt nie działa zgodnie ze specyfikacją ze względu na wadliwe wykonanie lub materiały w trakcie trwania okresu gwarancyjnego, naprawimy lub wymienimy produkt. Wedle własnego uznania zdecydujemy, czy zaoferować naprawę, czy też dostarczyć produkt zamienny. Produkt nie będzie objęty gwarancją, jeśli był użytkowany nieprawidłowo, przekształcony, zmodyfikowany lub zmieniony w jakikolwiek sposób.

Jeśli Twój produkt przestanie działać w trakcie trwania okresu gwarancyjnego, prosimy upewnić się, czy masz wszelką dostępną niezbędną dokumentację, w tym dowód zakupu (paragon lub faktura z numerem seryjnym, lokalizacja i data zakupu) wraz z wszelkim oryginalnym, nieuszkodzonym opakowaniem oraz ulotkami itp. Gorąco zaleca się dokładnie sprawdzić produkt przed użyciem lub instalacją. Aby poznać pełne szczegóły produktu, prosimy zapoznać się z instrukcją obsługi załączoną do produktu. Gorąco zaleca się dokładnie przeczytać w całości niniejszą instrukcję oraz zachować ją na przyszłość.

Niniejsza gwarancja na produkt nie ma wpływu na Twoje ustawowe prawa.



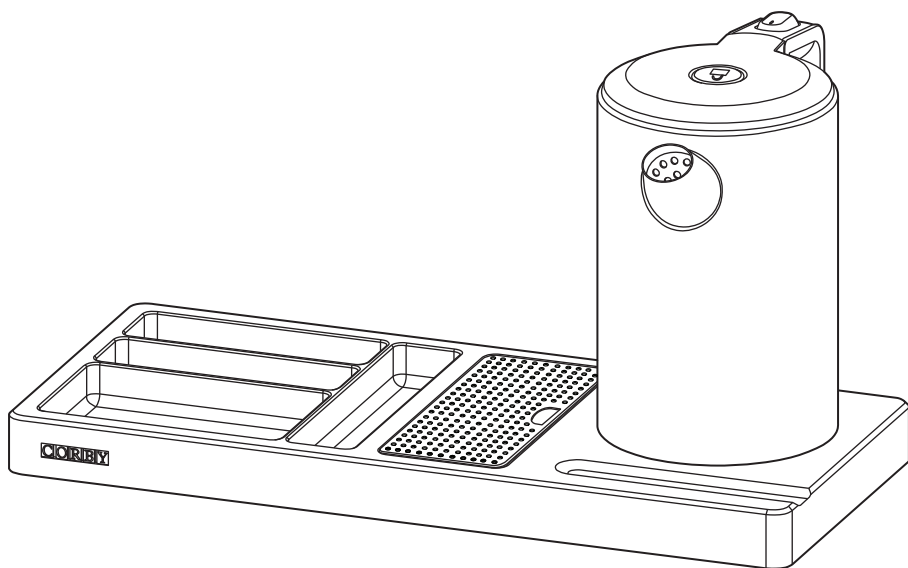
www.firedupcorporation.com

Fired Up Corporation Ltd
Fired Up Buildings
HD1 3LF, UK

Fired Up Corporation
(Ireland) Ltd
71, D02 P593, Dublin

Aceste instrucțiuni sunt pentru siguranța dumneavoastră. Vă rugăm să le citiți cu atenție înainte de instalare și să le păstrați pentru consultare ulterioară. Nerespectarea acestora poate cauza vătămări corporale și/sau daune materiale.

Aceste instrucțiuni se aplică produsului prezentat mai jos. Stilurile pot varia.



Acest produs este potrivit pentru utilizarea în dormitoare, apartamente, hoteluri, spitale și birouri.

Vă rugăm să consultați și instrucțiunile fierbătorului pentru detalii specifice.

PRECAUȚII

- Nu utilizați produsul în baie sau în apropierea oricărei surse de apă.
- Nu utilizați produsul în aer liber.
- Asigurați-vă că produsul este utilizat pe o suprafață fermă, plană. Nu amplasați aparatul pe o suprafață metalică.
- Acest aparat nu este destinat utilizării de către persoane (inclusiv copii) cu capacități fizice, senzoriale sau mentale reduse sau cu lipsă de experiență și cunoștințe, cu excepția cazului în care acestea au beneficiat de supraveghere sau instrucțiuni privind utilizarea aparatului din partea unei persoane responsabile de siguranța lor.
- Nu lăsați produsul nesupravegheat în timp ce este utilizat.
- Nu mișcați niciodată aparatul în timp ce acesta este utilizat.
- Nu utilizați fierbătorul cu altă bază de alimentare decât cea furnizată.
- Țineți setul de tăvi și cablul de alimentare departe de plite sau aragazuri.
- Așezați setul de tăvi spre partea din spate a suprafeței de lucru.
- Nu lăsați cablul de alimentare să atârne peste marginea mesei sau a suprafeței de lucru sau oriunde ar putea fi agățat accidental sau în zone în care vă puteți împiedica de acesta.
- Folosiți funcția de ordonare a cablurilor de la baza fierbătorului pentru a păstra cablul de alimentare cât mai scurt posibil atunci când este utilizat.
- Nu scufundați acest produs în lichid.
- Nu încercați să curățați acest produs folosind o mașină de spălat vase.
- Nu umpleți prea mult fierbătorul, deoarece se poate vărsa și poate provoca deteriorări ale tăvii.

ATENȚIE

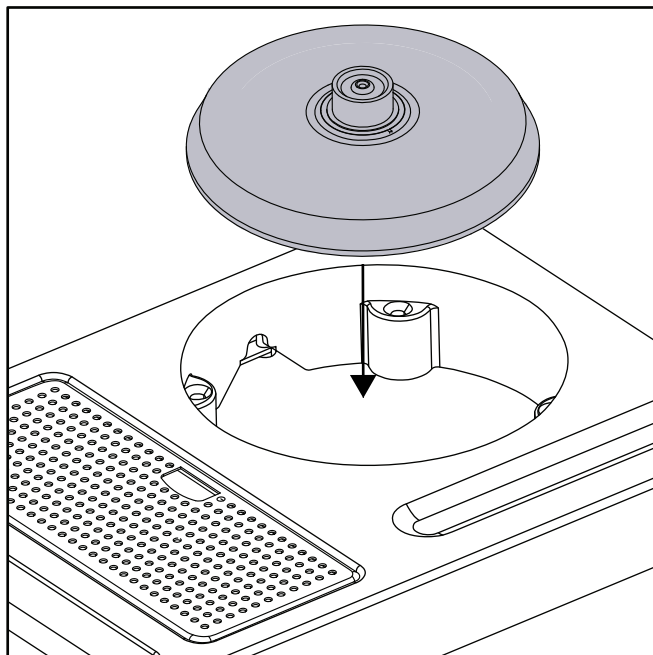
- Atunci când curățați, nu utilizați niciodată detergenți /solvenți agresivi, abrazivi sau foarte puternici pe niciuna dintre suprafețele produsului.
 - Ștergeți toate suprafețele unității.
 - Vă rugăm să rețineți că, în cazul în care au avut loc scurgeri, este posibil ca și suprafața din partea inferioară a produsului să necesite curățare.
 - Asigurați-vă că grătarul metalic și tăvile din plastic sunt menținute curate. Grătarul este detașabil în acest scop.
-

INSTALAȚIA CEAIULUI

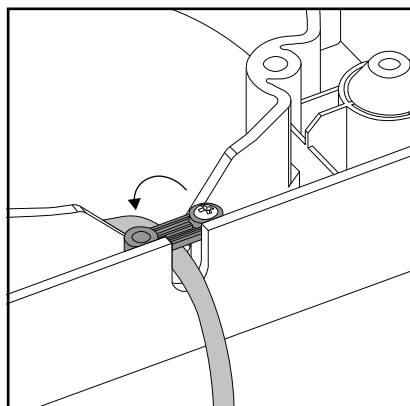
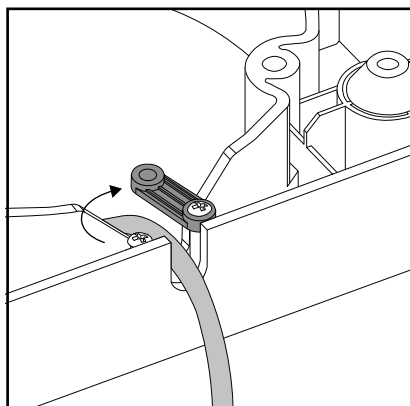
Notă: Imaginile au scop ilustrativ. Stilurile pot varia.

Opțiunea 1

1. Introduceți mai întâi cablul fierbătorului prin orificiul tăvii de bun venit, apoi împingeți baza fierbătorului în poziție

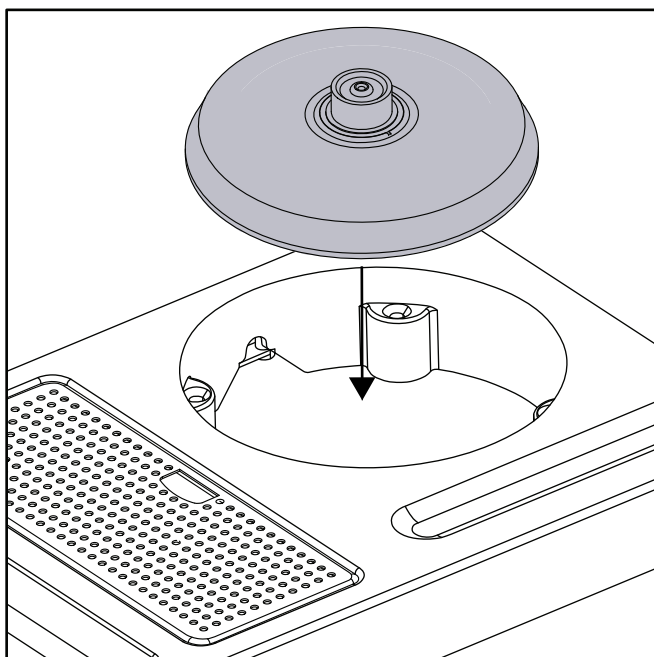


2. Rotiți clapeta pentru a deschide orificiul. Introduceți cablul de alimentare al fierbătorului prin orificiu, așa cum se arată mai jos.
3. Rotiți clapeta înapoi peste șurub pentru a fixa cablul de alimentare.

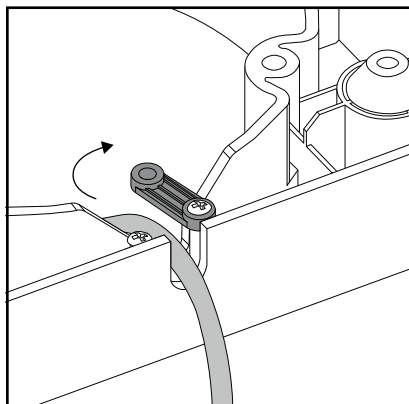


Opțiunea 2 (recomandat)

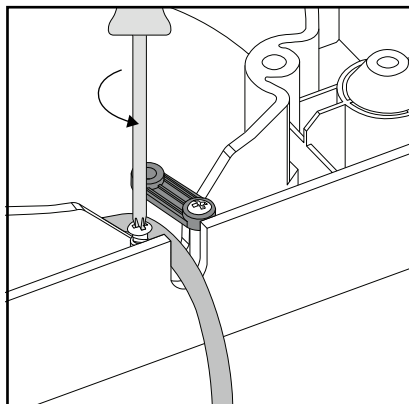
1. Introduceți mai întâi cablul fierbătorului prin orificiul tăvii de bun venit, apoi împingeți baza fierbătorului în poziție



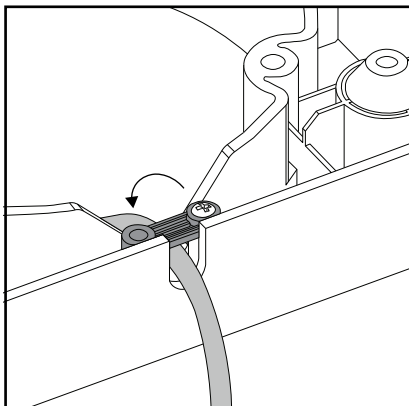
2. Rotiți cablul pentru a deschide orificiul. Introduceți cablul de alimentare al fierbătorului prin orificiu, așa cum se arată mai jos.



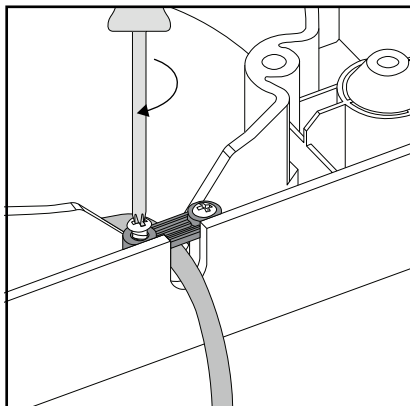
3. Scoateți șurubul folosind o șurubelniță cu cap în cruce.



4. Rotiți clapeta înapoi în poziția închis.



5. Înlocuiți șurubul pentru a fixa cablul de alimentare în poziție.

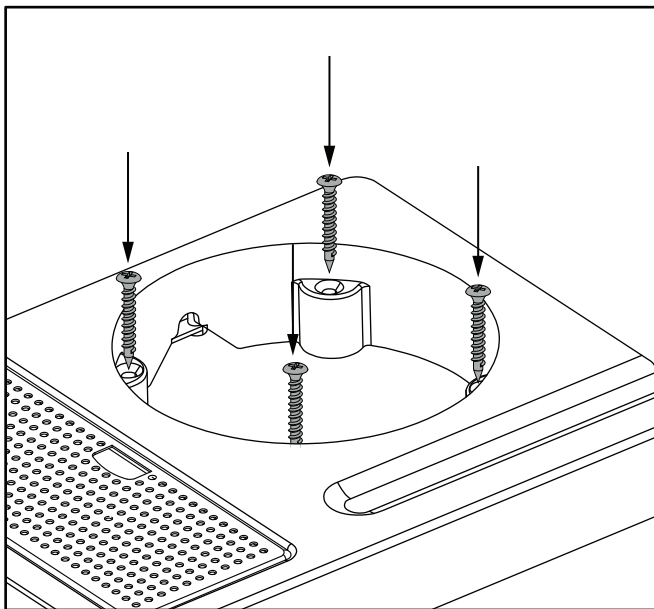


FIXAREA TĂVII DE BUN VENIT

Această opțiune este disponibilă numai pentru produsele selectate.

Pentru mai multă siguranță, produsele cu 4 x găuri pot fi înșurubate pe o suprafață dorită pentru a se asigura că nu poate fi mutat. Șuruburile nu sunt incluse.

Notă: Imaginile au scop ilustrativ. Stilurile pot varia.



GARANȚIE

Pentru confortul dumneavoastră, nu este necesar să completați un formular și să ni-l returnați pentru a valida garanția. Cu toate acestea, vă rugăm să vă asigurați că păstrați chitanța, care va acționa atât ca dovadă a achiziției, cât și ca document de validare a garanției. **Vă recomandăm să atașați chitanța la această documentație.**

Produsul dumneavoastră beneficiază de o garanție de minimum 12 luni de la data primirii de către cumpărătorul inițial. În cazul în care produsul nu funcționează conform specificațiilor sale din cauza unor defecte de fabricație sau din cauza unor defecțiuni ale materialelor în timpul perioadei de garanție, vom repara sau vom înlocui produsul. Decizia de a oferi o reparație sau de a furniza o înlocuire va fi luată la discreția noastră. Produsul nu va fi acoperit de garanție dacă a fost utilizat greșit, transformat, modificat sau alterat în orice mod.

Dacă produsul se defectează în perioada de garanție, vă rugăm să vă asigurați că aveți la dispoziție toată documentația necesară, inclusiv dovada achiziției (chitanță sau factură cu numărul de serie, locația și data achiziției), pe lângă toate ambalajele originale nedeteriorate și prospectele etc. Vă recomandăm insistent să inspectați cu atenție produsul înainte de a-l utiliza sau instala. Pentru detalii complete despre produsul dumneavoastră, consultați manualul de instrucțiuni care însoțește produsul. Vă recomandăm insistent să citiți cu atenție acest manual în întregime și să îl păstrați pentru referințe viitoare.

Această garanție a produsului nu va afecta drepturile legale.



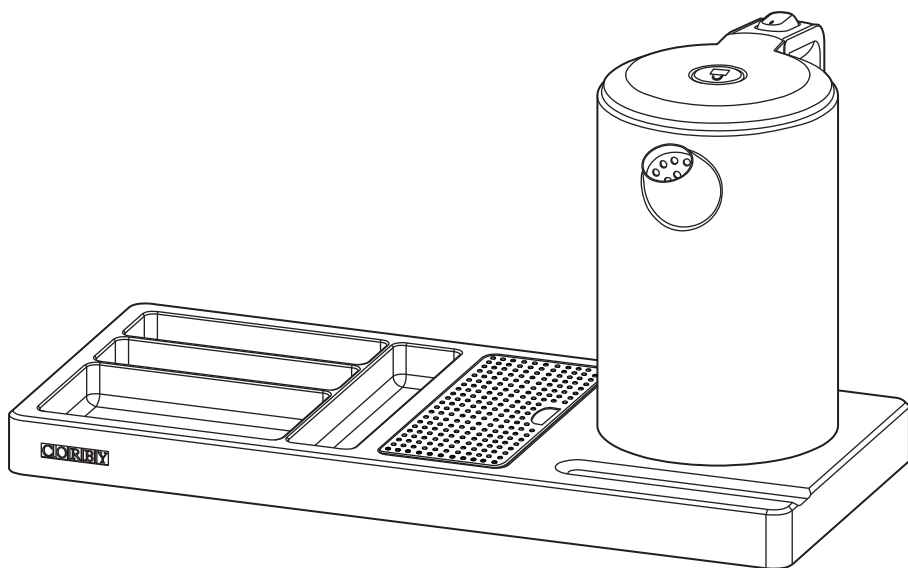
www.firedupcorporation.com

Fired Up Corporation Ltd
Fired Up Buildings
HD1 3LF, UK

Fired Up Corporation
(Ireland) Ltd
71, D02 P593, Dublin

Tyto pokyny slouží pro vaši bezpečnost. Před instalací si je důkladně přečtěte a uschovejte pro budoucí použití. Jejich nedodržení může způsobit zranění a/nebo poškození majetku.

Tyto pokyny platí pro níže zobrazený produkt. Styly se mohou lišit.



Toto zařízení je vhodné pro použití v ložnicích, bytech, hotelech, nemocnicích a kancelářích.

Konkrétní podrobnosti týkající se konvice najdete také v pokynech ke konvici.

UPOZORNĚNÍ

- Nepoužívejte výrobek v koupelně nebo v blízkosti jakéhokoli zdroje vody.
- Nepoužívejte výrobek venku.
- Zajistěte, aby byl výrobek používán na pevném, rovném povrchu. Neumísťujte jednotku na kovový povrch.
- Tento spotřebič není určen pro použití osobami (včetně dětí) se sníženými fyzickými, smyslovými nebo duševními schopnostmi nebo nedostatečnými zkušenostmi a znalostmi, pokud nebyly pod dohledem nebo nebyly poučeny o používání spotřebiče osobou odpovědnou za jejich bezpečnost.
- Nenechávejte výrobek během používání bez dozoru.
- Nikdy nepřemísťujte jednotku, když je v provozu.
- Nepoužívejte konvici s jinou než dodanou napájecí základnou.
- Udržujte sadu tácu a přívodní kabel mimo dosah plotýnek, varných desek nebo hořáků.
- Umístěte sadu zásobníků směrem k zadní části pracovní plochy.
- Nenechávejte napájecí kabel viset přes okraj stolu nebo pracovní plochy nebo kdekoli, kde by se mohl náhodně zachytit nebo o něj zakopnout.
- Použijte funkci uklizení kabelu základny konvice, aby byl síťový kabel při používání co nejkratší.
- Neponořujte tento výrobek do kapaliny.
- Nepokoušejte se tento výrobek čistit v myčce na nádobí.
- Nepřepřeházejte konvici, protože se může rozlít a potenciálně poškodit tác.

PÉČE

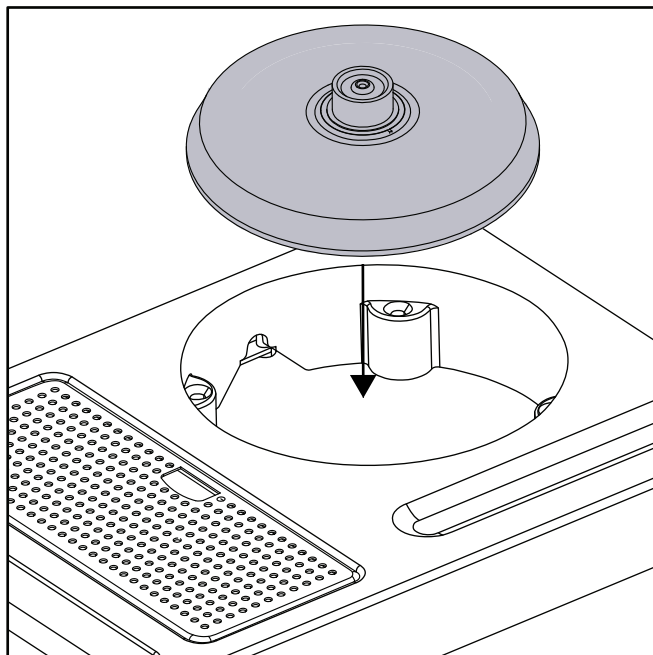
- Při čištění nikdy nepoužívejte drsné, abrazivní nebo vysoce účinné čisticí prostředky/rozpouštědla na povrchy produktů.
 - Otřete všechny povrchy jednotky.
 - Uvědomte si prosím, že pokud dojde k rozlítí, povrch pod produktem může vyžadovat čištění.
 - Ujistěte se, že kovový gril a plastové tácky jsou čisté. Gril je pro tento účel odnímatelný.
-

INSTALACE KONVICE

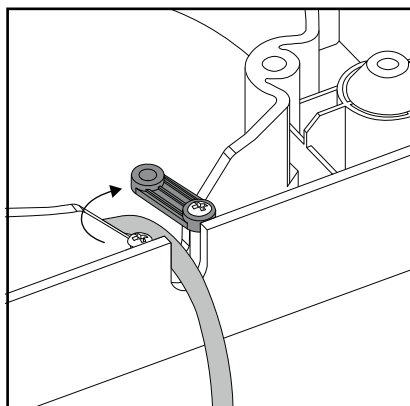
Poznámka: Obrázky jsou pouze ilustrativní. Styly se mohou lišit.

Možnost 1

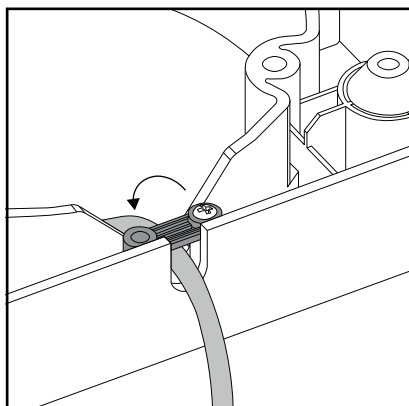
1. Nejprve protáhněte zástrčku konvice otvorem v uvítacím tácu a poté zatlačte základnu konvice na místo



2. Otáčením jazýčku otevřete zářez. Protáhněte napájecí kabel konvice zářezem, jak je znázorněno níže.

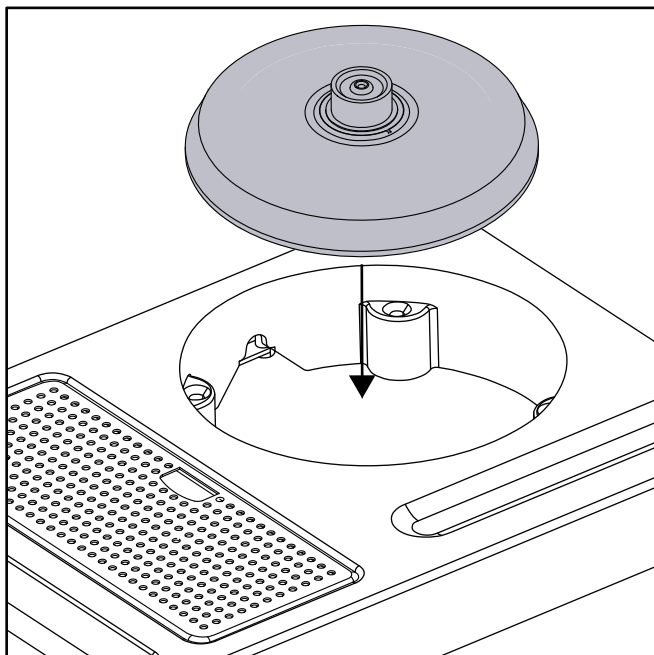


3. Otočte západku zpět přes šroub, abyste zajistili napájecí kabel.

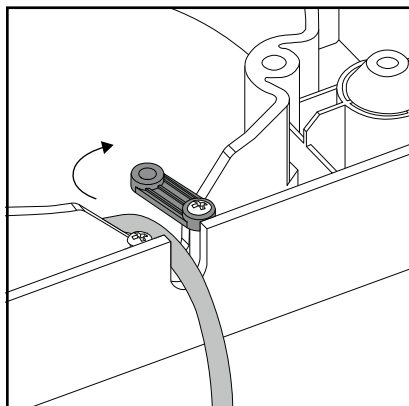


Možnost 2 (doporučeno)

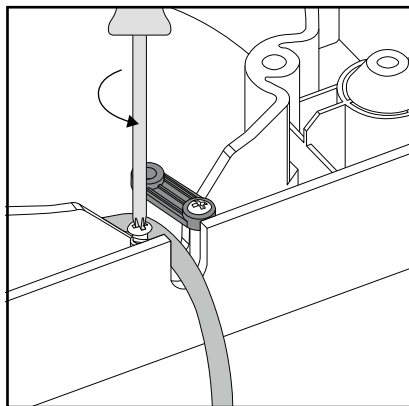
1. Nejprve protáhněte zástrčku konvice otvorem v uvízacím tácu a poté zatlačte základnu konvice na místo



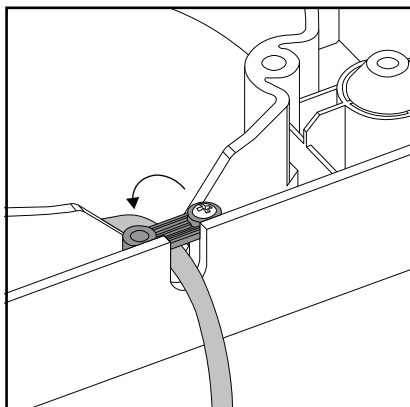
2. Otáčením karty otevřete. Protáhněte napájecí kabel konvice zářezem, jak je znázorněno níže.



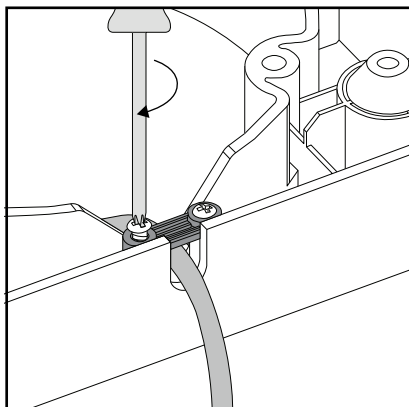
3. Odstraňte šroub pomocí křížového šroubováku.



4. Otočte poutko zpět do zavřené polohy.



5. Zašroubujte šroub, abyste zajistili přívodní kabel na místě.

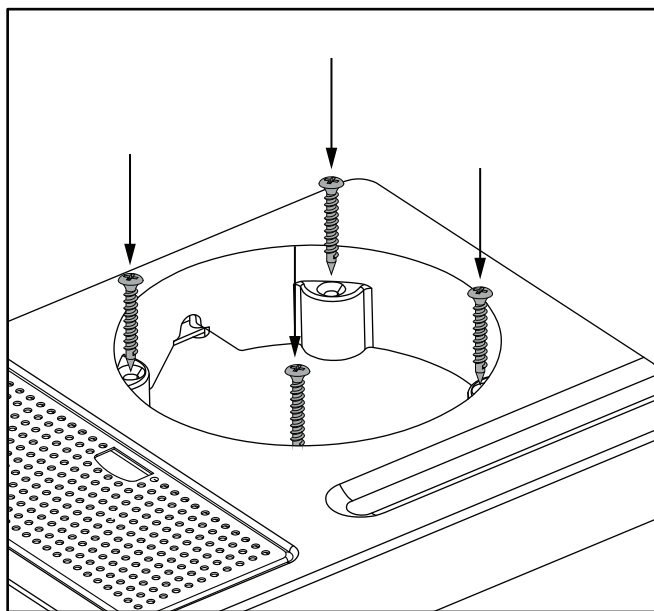


ZAJIŠTĚNÍ UVÍTACÍHO PODNOSU

Tato možnost je dostupná pouze u vybraných produktů.

Pro větší bezpečnost lze produkty se 4 otvory v otvoru základny konvice přišroubovat na požadovaný povrch, aby se zajistilo, že s nimi nelze pohybovat. Šrouby NEJSOU součástí dodávky.

Poznámka: Obrázky jsou pouze ilustrativní. Styly se mohou lišit.



ZÁRUKA

Pro vaše pohodlí nemusíte vyplňovat formulář a vracet nám ho, abyste potvrdili platnost své záruky. Ujistěte se však, že jste si uschovali účtenku, která bude sloužit jako doklad o nákupu i jako doklad o potvrzení záruky. **Doporučujeme, abyste k tomuto dokladu přiložili účtenku.**

Na váš výrobek se vztahuje minimálně 12měsíční záruka ode dne, kdy jej obdržíte původní kupující. Pokud váš výrobek nebude během záruční doby fungovat podle specifikací z důvodu vadného zpracování nebo materiálu, výrobek opravíme nebo vyměníme. O tom, zda nabídneme opravu, nebo poskytneme výměnu, rozhodneme podle vlastního uvážení. Záruka se nevztahuje na výrobek, který byl jakýmkoli způsobem zneužit, přetvořen, upraven nebo pozměněn.

V případě poruchy výrobku v záruční době se ujistěte, že máte k dispozici veškerou potřebnou dokumentaci, včetně dokladu o koupi (účtenka nebo faktura se sériovým číslem, místem a datem nákupu), a dále všechny originální nepoškozené obaly, letáky atd. Důrazně doporučujeme, abyste výrobek před použitím nebo instalací pečlivě zkontrolovali. Úplné informace o výrobku naleznete v návodu k použití, který je k výrobku přiložen. Důrazně doporučujeme, abyste si tento návod pečlivě přečetli celý a uschovali si jej pro budoucí použití.

Tato záruka na výrobek nemá vliv na vaše zákonná práva.



www.firedupcorporation.com

Fired Up Corporation Ltd
Fired Up Buildings
HD1 3LF, UK

Fired Up Corporation
(Ireland) Ltd
71, D02 P593, Dublin