

CHESTER 1800W HAIR DRYER



1800W
Powerful
drying

**COOL BLOW
FEATURE**

**2 SPEED SETTINGS
3 TEMPERATURE SETTINGS**

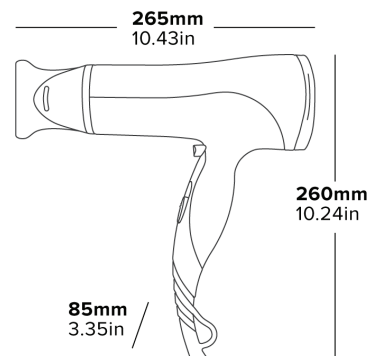
**SUPPLIED WITH
CONCENTRATOR NOZZLE**
For precise drying & styling

REMOVABLE FILTER
For easy cleaning

- Ergonomic handle design
- Double insulated body
- Coiled cable
- Overheat protection
- Durable Zig Zag heater

Specification

Black & Chrome
1800W
0.6kg
Cable length: 0.8 - 2.1m



SÈCHE-CHEVEUX CHESTER DE 1800 W



1800 W
Séchage
puissant

**FONCTION
AIR FROID**

**2 RÉGLAGES DE VITESSE
3 RÉGLAGES DE TEMPÉRATURE**

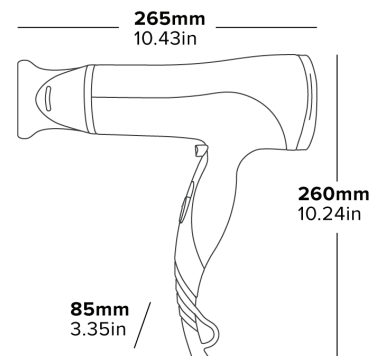
**FOURNI AVEC EMBOUT
CONCENTRATEUR**
Pour un séchage et un
coiffage précis

FILTRE AMOVIBLE
Pour un nettoyage facile

- Poignée ergonomique
- Corps à double isolation
- Câble spiralé
- Protection contre la surchauffe
- Chauffage durable en zigzag

Spécifications

Noir et Chrome
1800 W
0,6 kg
Longueur du câble: 0,8 - 2,1 m



SECADOR DE PELO CHESTER DE 1800 W



1800 W
Secado potente

FUNCIÓN DE AIRE FRÍO

**2 CONFIGURACIONES DE VELOCIDAD
3 CONFIGURACIONES DE TEMPERATURA**

SUMINISTRADO CON BOQUILLA CONCENTRADORA
Para secado y estilizado precisos

FILTRO EXTRAÍBLE
Para una limpieza fácil

- Mango con diseño ergonómico
- Cuerpo de doble aislamiento
- Cable en espiral
- Protección contra sobrecalentamiento
- Calentador con diseño de Zig Zag duradero

Especificaciones

Negro y Cromo

1800 W

0,6 kg

Longitud del cable: 0,8 - 2,1 metros



DISEÑADO PARA EL SECTOR
HOTELERO



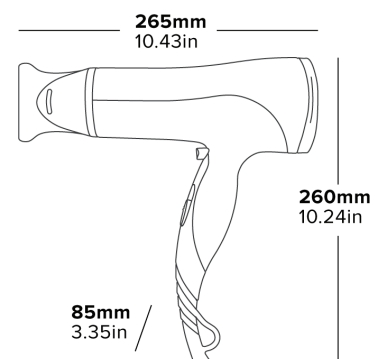
DISEÑO
BRITÁNICO



3
YEAR
GARANTÍA
ELECTRICA



CABLE EN
ESPIRAL



CHESTER 1800 W HAARTROCKNER



1800 W
Leistungsstarkes
Trocknen

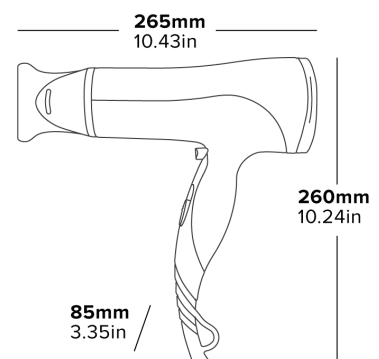
KALTLUF-FUNKTION
2 GESCHWINDIGKEITSSTUFEN
3 TEMPERATUREINSTELLUNGEN

LIEFERUNG MIT KONZENTRATORDÜSE
Für präzises Trocknen und Stylen

HERAUSNEHMBARER FILTER
Für einfache Reinigung

- Ergonomisch geformter Griff
- Doppelt isoliertes Gehäuse
- Spiralkabel
- Überhitzungsschutz
- Langlebige Zig Zag Heizung

Beschreibung
Schwarz & Chrom
1800 W
0,6 kg
Kabellänge: 0,8 - 2,1 m



ASCIUGACAPELLI CHESTER 1800 W



1800 W
Asciugatura
potente

**FUNZIONE COLPO
FREDDO**

**2 IMPOSTAZIONI DI VELOCITÀ
3 IMPOSTAZIONI DI TEMPERATURA**

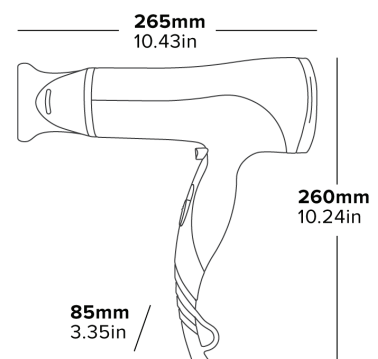
**FORNITO CON UGELLO
CONCENTRATORE**
Per un'asciugatura e uno
styling perfetti

FILTRO RIMOVIBILE
Per una facile pulizia

- Maniglia dal design ergonomico
- Corpo a doppio isolamento
- Cavo a spirale
- Protezione dal surriscaldamento
- Riscaldatore Zig Zag durevole

Caratteristiche

Nero & Cromato
1800 W
0,6 kg
Lunghezza del cavo: 0,8 - 2,1 m



SUSZARKA DO WŁOSÓW CHESTER 1800 W



1800 W
Potężne suszenie

FUNKCJA DMUCHANIA NA ZIMNO

2 USTAWIENIA PRĘDKOŚCI
3 USTAWIENIA TEMPERATURY



WYPOSAŻONA W DYSZĘ KONCENTRATORA
Do precyzyjnego suszenia i stylizacji

WYJMOWALNY FILTR
Dla łatwego czyszczenia

- Ergonomiczny design uchwytu
- Podwójnie izolowana obudowa
- Przewód spiralny
- Ochrona przed przegrzaniem
- Wytrzymała grzałka zygzakowa

Specyfikacja

Czerń & Chrom

1800 W

0,6 kg

Długość przewodu: 0,8 - 2,1 m



Z MYŚLĄ O
HOTELACH



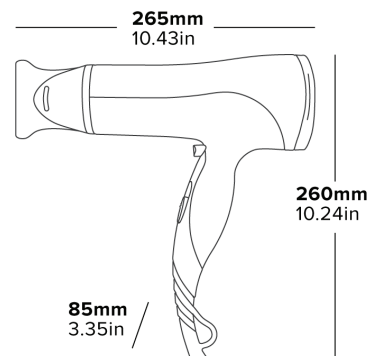
BRYTYJSKI
DESIGN



3
YEAR
GWARANCJA
ELEKTRYCZNA



PRZEWÓD
SPIRALNY



USCĂTOR DE PĂR CHESTER 1800 W



1800 W
Uscare puternică

FUNCȚIE DE AER RECE

2 SETĂRI DE VITEZĂ
3 SETĂRI DE TEMPERATURĂ

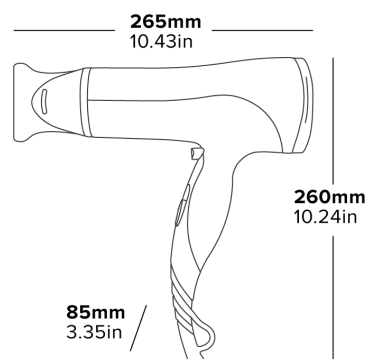
PREVĂZUT CU DUZĂ FOCALIZATOARE
Pentru uscare și stilizare precisă

FILTRU DETAȘABIL
Pentru o curățare ușoară

- Design ergonomic al mânerului
- Corp dublu izolat
- Cablu cu onduleuri
- Protecție împotriva supra-încălzirii
- Uscător rezistent

Specificații

Negru și crom
1800 W
0.6 kg
Lungime cablu: 0.8 - 2.1 m



CHESTER 1800 W VYSOUŠEČ VLASŮ



1800 W
Výkonné
sušení

**FUNKCE COOL
BLOW**

**2 NASTAVENÍ RYCHLOSTI
3 NASTAVENÍ TEPLoty**

**DODÁVÁ SE S TRYSKOU
KONCENTRÁTORU**
Pro přesné sušení a styling

VYJÍMATELNÝ FILTR
Pro snadné čištění

- Ergonomický design rukojeti
- Dvojitá izolace těla
- Navinutý kabel
- Ochrana proti přehřátí
- Odolný ohřívač Zig Zag

Specifikace

Černá a chromovaná
1800 W
0,6 kg
Délka kabelu: 0,8 - 2,1 m

