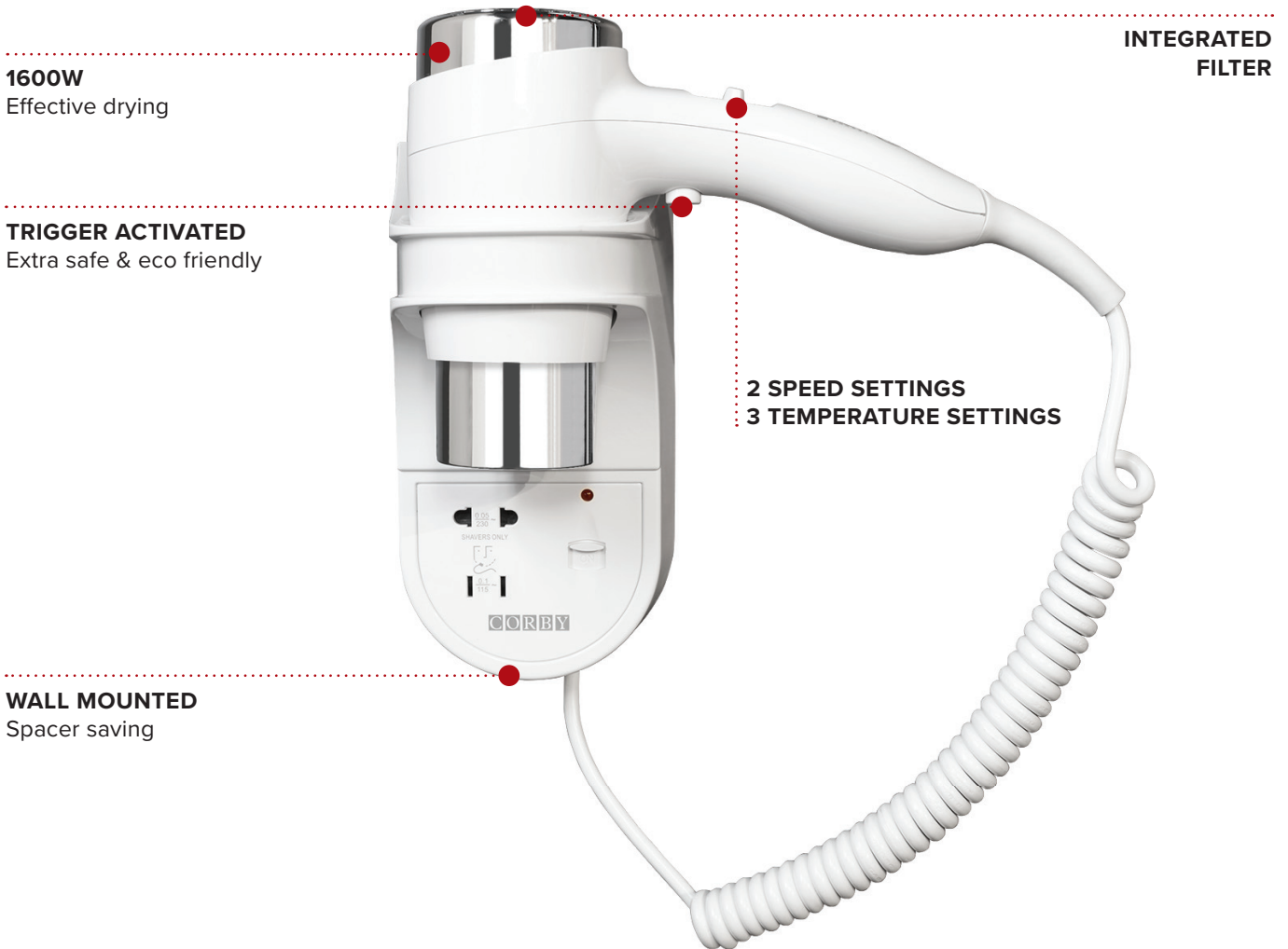


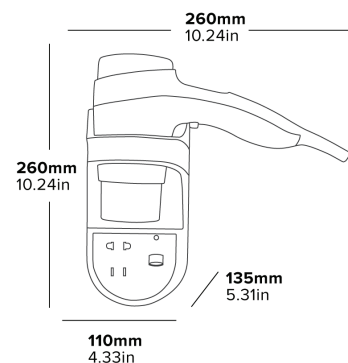
KENDAL 1600W HAIR DRYER / WALL MOUNTED



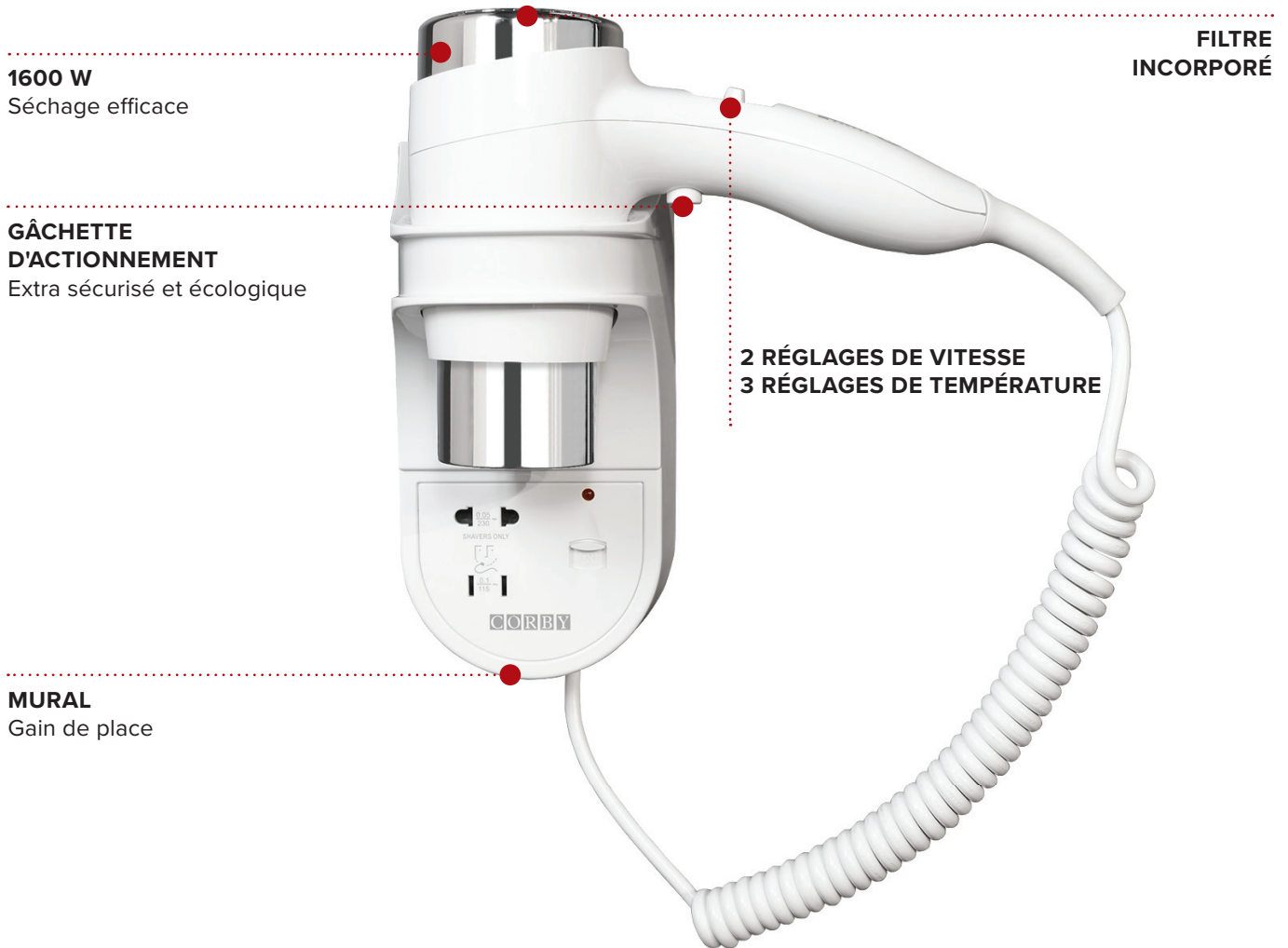
- Integrated shaver socket
- On/Off switch with LED indicator
- Ergonomic handle design
- Double insulated body
- Coiled cable
- Overheat protection
- Durable Zig Zag heater

Specification

White & Chrome
1600W
1.4kg
Shaver socket: 0.05/230v & 0.1/115v



SÈCHE-CHEVEUX KENDAL DE 1600 W / MURAL



1600 W
Séchage efficace

**FILTRE
INCORPORÉ**

**GÂCHETTE
D'ACTIONNEMENT**
Extra sécurisé et écologique

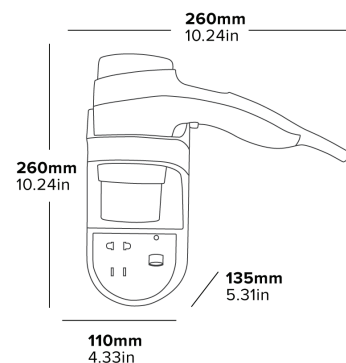
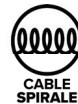
**2 RÉGLAGES DE VITESSE
3 RÉGLAGES DE TEMPÉRATURE**

MURAL
Gain de place

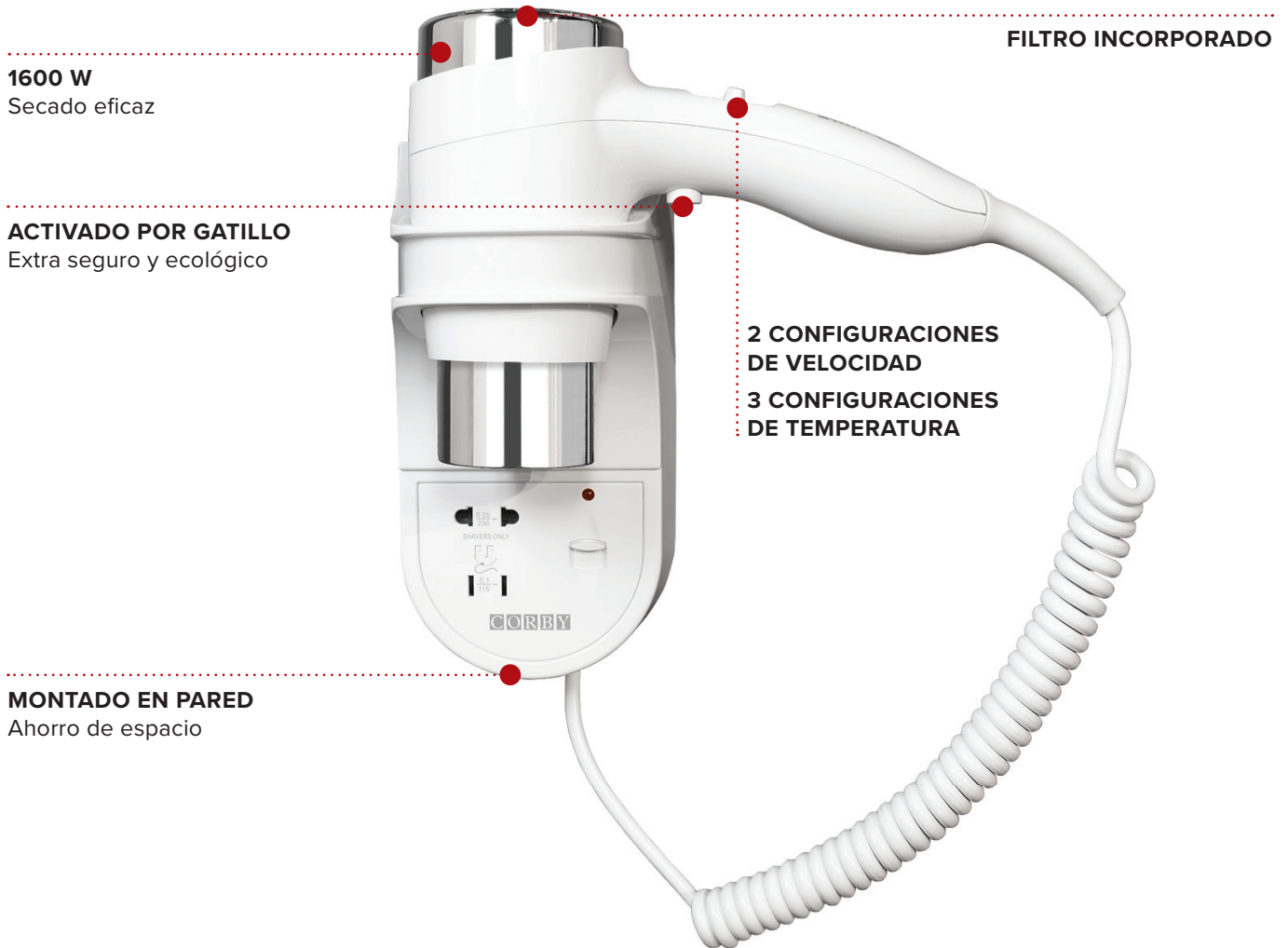
- Prise de rasoir intégrée
- Interrupteur marche/arrêt avec témoin lumineux LED
- Poignée ergonomique
- Corps à double isolation
- Câble spiralé
- Protection contre la surchauffe
- Chauffage durable en zigzag

Spécifications

Blanc et Chromé
1600 W
1,4 kg
Prise de rasoir: 0.05/230 v & 0.1/115 v



SECADOR DE PELO KENDAL DE 1600 W / MONTADO EN PARED



1600 W
Secado eficaz

FILTRO INCORPORADO

ACTIVADO POR GATILLO
Extra seguro y ecológico

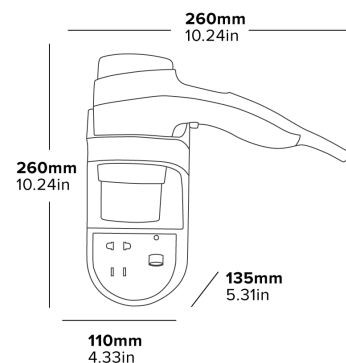
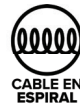
**2 CONFIGURACIONES
DE VELOCIDAD**
**3 CONFIGURACIONES
DE TEMPERATURA**

MONTADO EN PARED
Ahorro de espacio

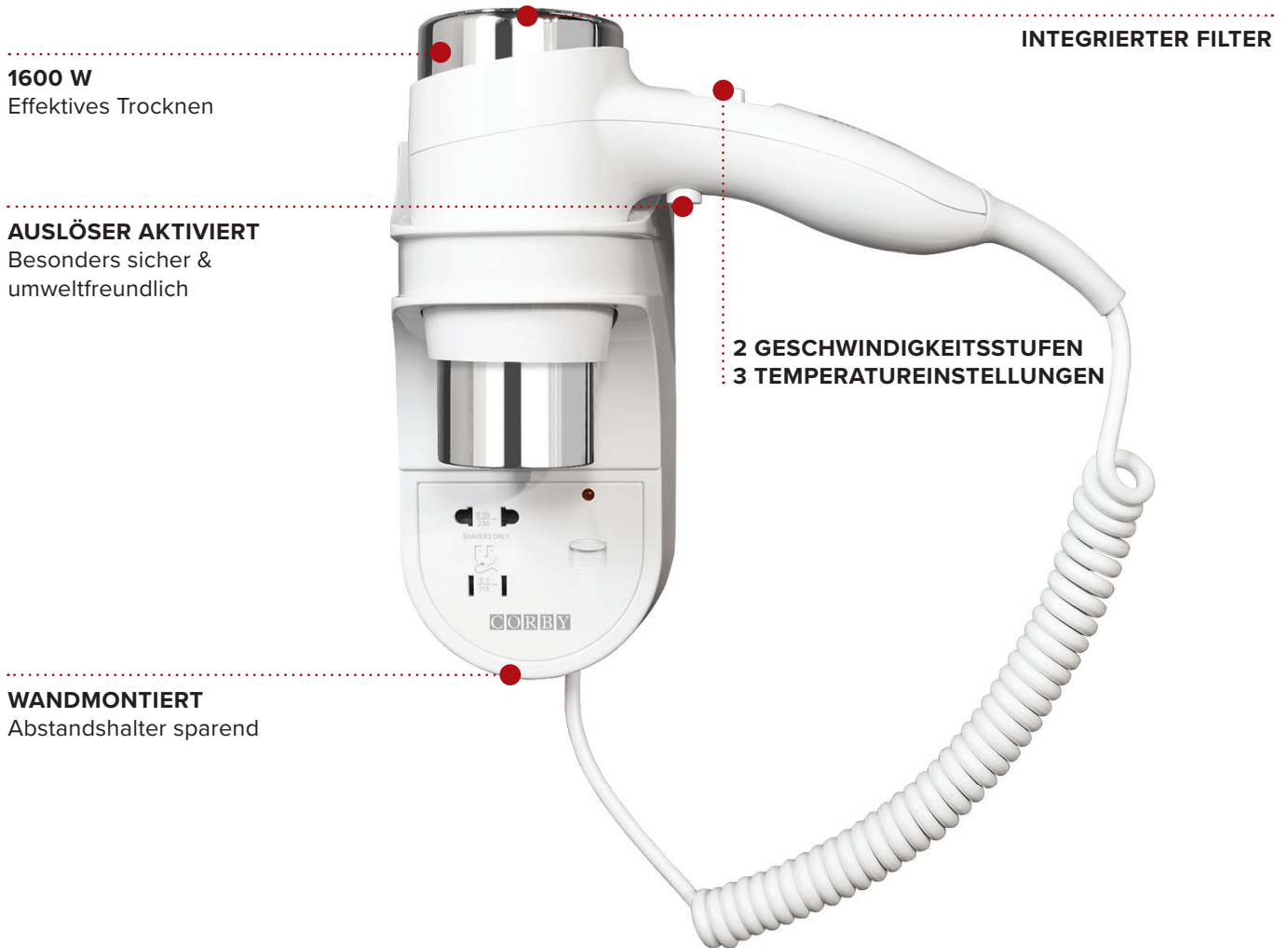
- Toma de afeitadora integrada
- Interruptor de encendido/apagado con indicador LED
- Mango con diseño ergonómico
- Cuerpo de doble aislamiento
- Cable en espiral
- Protección contra sobrecalentamiento
- Calentador con diseño de Zig Zag duradero

Especificaciones

Blanco y Cromo
1600 W
1,4 kg
Toma de afeitadora: 0.05/230 v & 0.1/115 v



KENDAL 1600 W HAARTROCKNER / WANDMONTIERT



1600 W
Effektives Trocknen

INTEGRIERTER FILTER

AUSLÖSER AKTIVIERT
Besonders sicher & umweltfreundlich

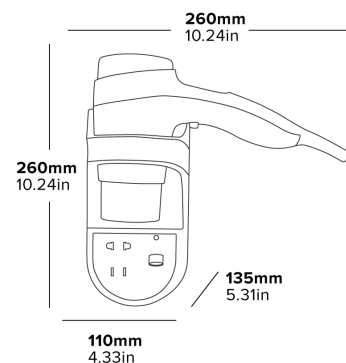
2 GESCHWINDIGKEITSSTUFEN
3 TEMPERATUREINSTELLUNGEN

WANDMONTIERT
Abstandshalter sparend

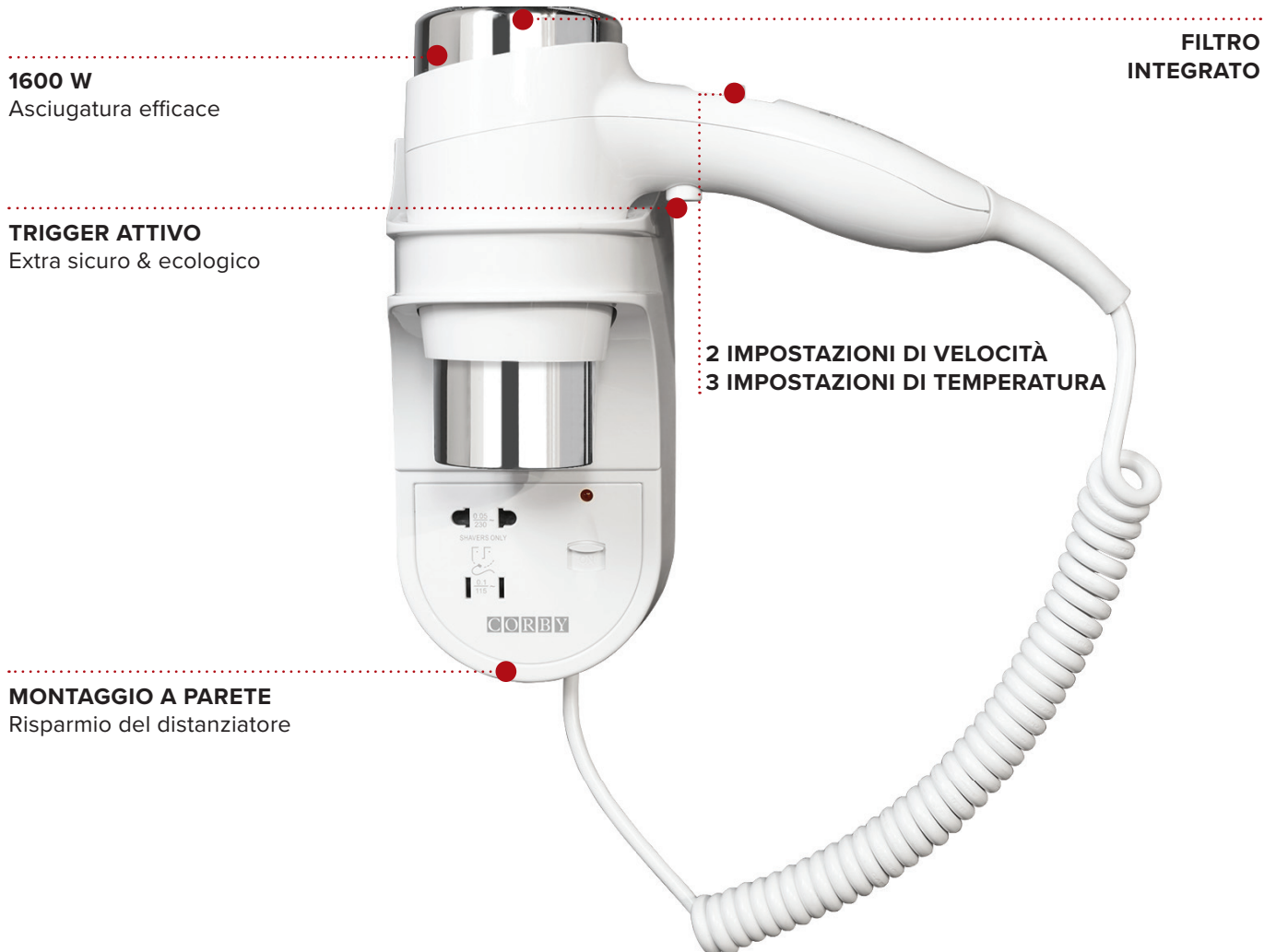
- Integrierte Rasiererbuchse
- Ein/Aus-Schalter mit LED-Anzeige
- Ergonomisch geformter Griff
- Doppelt isoliertes Gehäuse
- Spiralkabel
- Überhitzungsschutz
- Langlebige Zig Zag Heizung

Beschreibung

Weiß & Chrom
1600 W
1,4 kg
Rasiersteckdose: 0,05/230 v & 0,1/115 v



ASCIUGACAPELLI KENDAL 1600 W / MONTAGGIO A PARETE



1600 W
Asciugatura efficace

FILTRO INTEGRATO

TRIGGER ATTIVO
Extra sicuro & ecologico

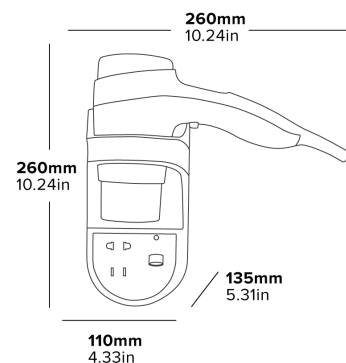
2 IMPOSTAZIONI DI VELOCITÀ
3 IMPOSTAZIONI DI TEMPERATURA

MONTAGGIO A PARETE
Risparmio del distanziatore

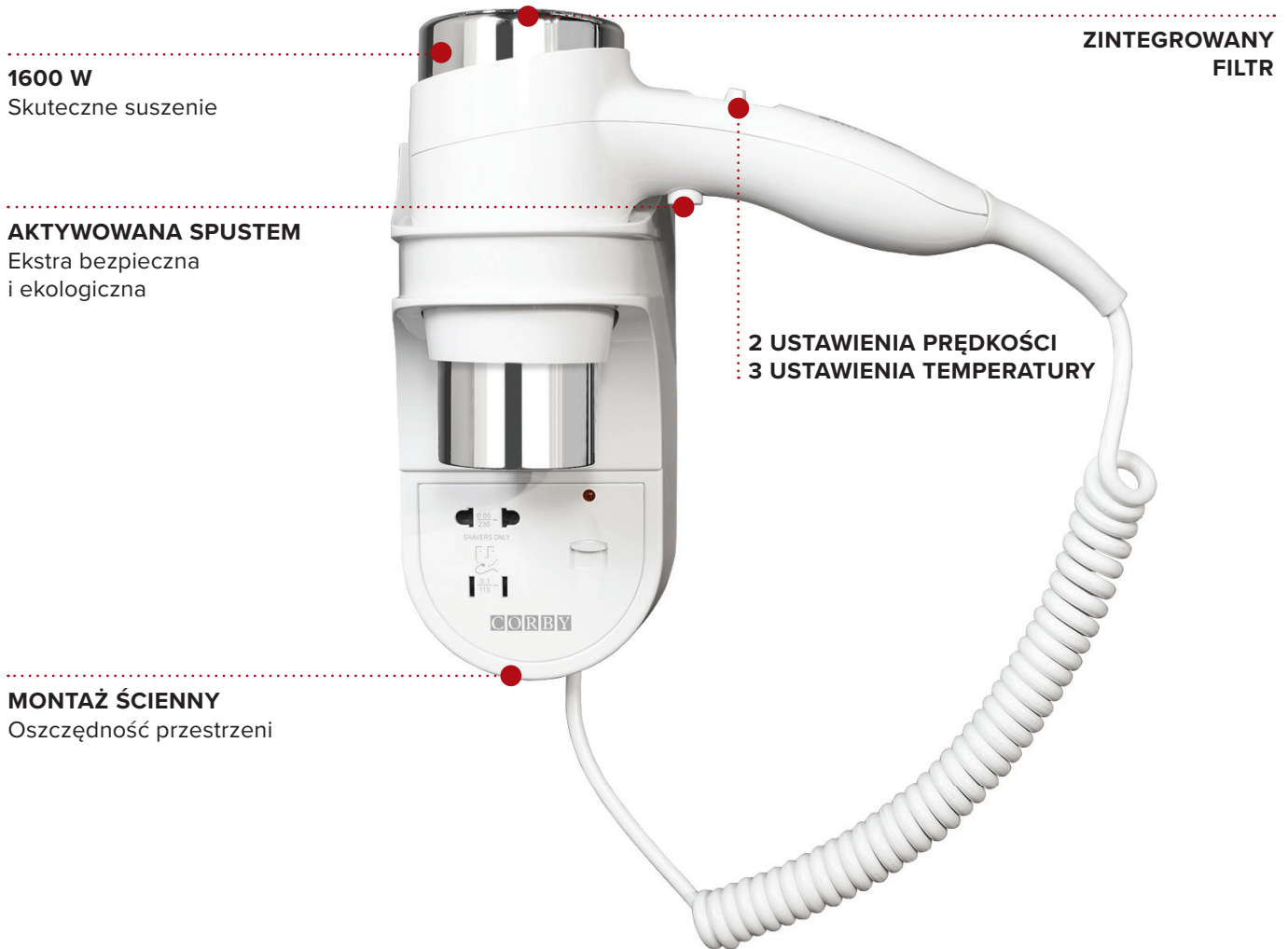
- Presa per rasoio integrata
- Interruttore on/off con indicatore LED
- Maniglia dal design ergonomico
- Corpo a doppio isolamento
- Cavo a spirale
- Protezione dal surriscaldamento
- Riscaldatore Zig Zag durevole

Caratteristiche

Bianco & Cromato
1600 W
1,4 kg
Presa per rasoio: 0.05/230 v & 0.1/115 v



SUSZARKA DO WŁOSÓW KENDAL 1600 W / ŚCIENNA



1600 W
Skuteczne suszenie

**ZINTEGROWANY
FILTR**

AKTYWOWANA SPUSTEM
Ekstra bezpieczna
i ekologiczna

**2 USTAWIENIA PRĘDKOŚCI
3 USTAWIENIA TEMPERATURY**

MONTAŻ ŚCIENNY
Oszczędność przestrzeni

- Zintegrowane gniazdo golarki
- Przełącznik z lampką LED
- Ergonomiczny design uchwytu
- Podwójnie izolowana obudowa
- Przewód spiralny
- Ochrona przed przegrzaniem
- Wytrzymała grzałka zygzakowa

Specyfikacja

Biel & Chrom

1600 W

1,4 kg

Gniazdo golarki: 0.05/230 v & 0.1/115 v



Z MYŚLĄ O
HOTELACH



GWARANCJA
ELEKTRYCZNA



PRZEWÓD
SPIRALNY



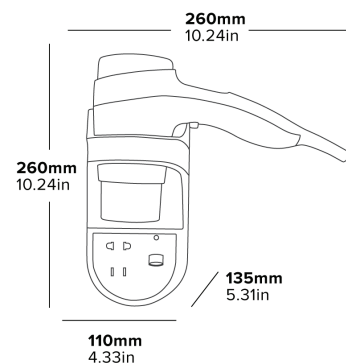
AKTYWOWANA
SPUSTEM



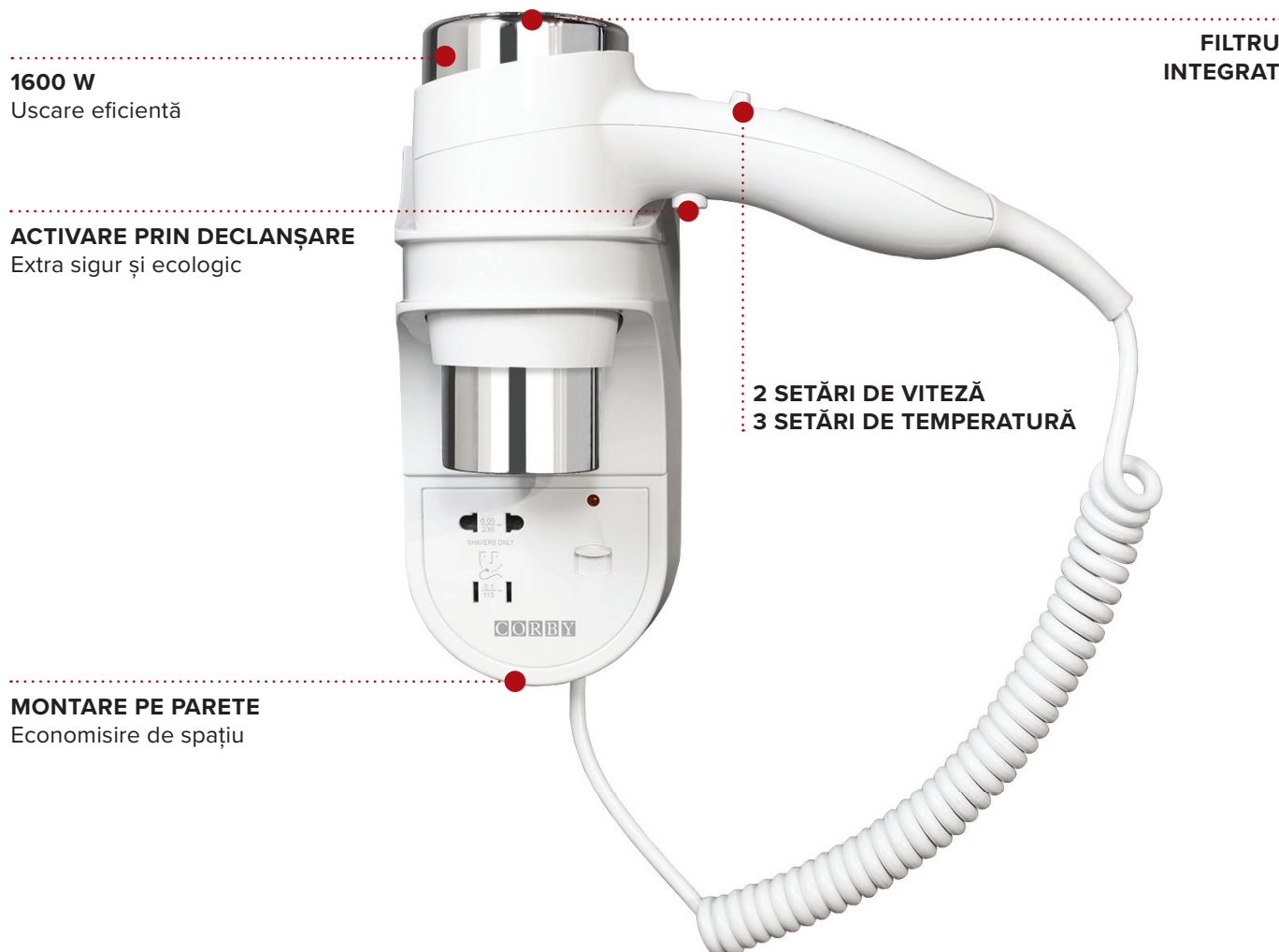
OCHRONA PRZED
KRADZIEŻĄ



EKOLOGICZNY



USCĂTOR DE PĂR KENDAL 1600 W / MONTARE PE PERETE



1600 W
Uscare eficientă

**FILTRU
INTEGRAT**

ACTIVARE PRIN DECLANȘARE
Extra sigur și ecologic

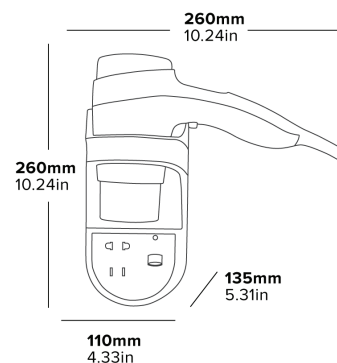
**2 SETĂRI DE VITEZĂ
3 SETĂRI DE TEMPERATURĂ**

MONTARE PE PARETE
Economisire de spațiu

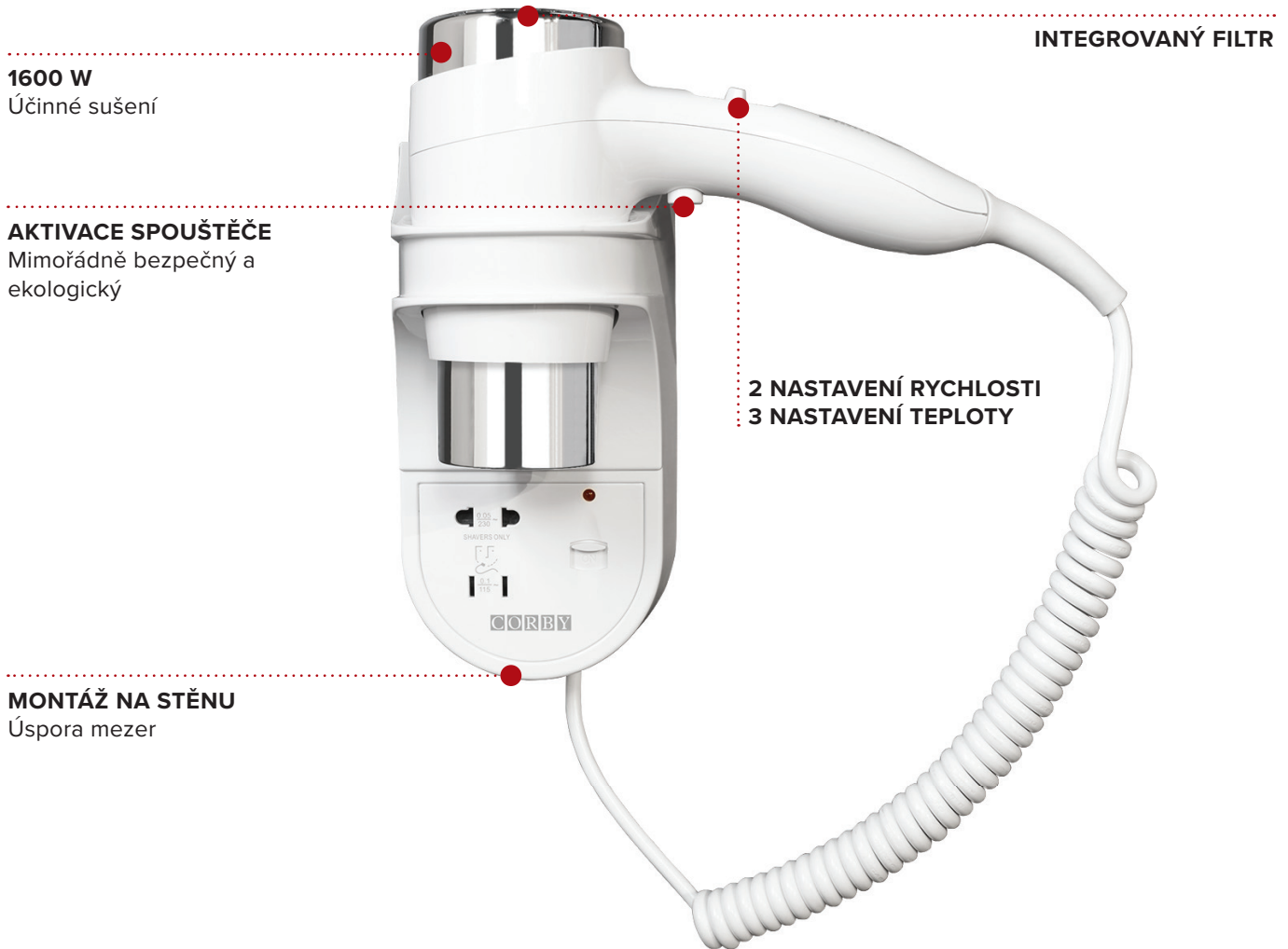
- Priză integrată pentru aparatul de ras
- Întrerupător pornit/oprit cu indicator LED
- Mâner cu design ergonomic
- Corp dublu izolat
- Cablu cu onduleuri
- Protecție împotriva supra-încălzirii
- Uscător rezistent

Specificații

Alb și crom
1600 W
1.4 kg
Priză pentru aparate de ras: 0.05/230 v & 0.1/115 v



KENDAL 1600 W FÉN NA VLASY / NÁSTĚNNÝ



INTEGROVANÝ FILTR

1600 W
Účinné sušení

AKTIVACE SPOUŠTĚČE
Mimořádně bezpečný a ekologický

2 NASTAVENÍ RYCHLOSTI
3 NASTAVENÍ TEPLoty

MONTÁŽ NA STĚNU
Úspora mezer

- Integrovaná zásuvka pro holicí strojek
- Přepínač zapnutí/vypnutí s indikátorem LED
- Ergonomický design rukojeti
- Dvojitá izolace těla
- Navinutý kabel
- Ochrana proti přehřátí
- Odolný ohřívač Zig Zag

Specifikace

Bílá a chrom

1600 W

1,4 kg

Zásuvka pro holicí strojek: 0,05/230 V a

0,1/115 V.



UVEDENÝ
HOTEL



3
YEAR
ELEKTRICKÁ
ZÁRUKA



CÍVKOVÝ
KABEL



SPUŠTĚČ
AKTVOVÁN



CHRÁNĚNÉ
PŘED KRADEŽÍ



EKOLOGICKÝ
SETRNĚ

