

SHERWOOD 1200W DRY IRON

HOTEL SAFETY IRON
1200W Eco friendly ironing

3 WAY AUTO CUT OFF SYSTEM
Extra safe hotel feature

ADJUSTABLE TEMPERATURE DIAL
For different fabrics

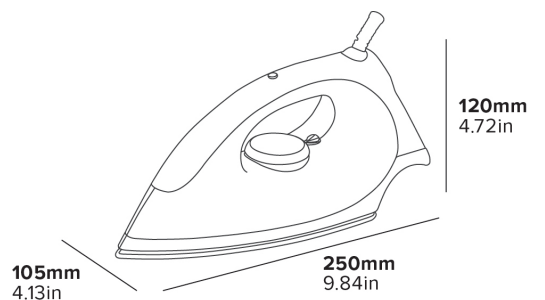


NON-STICK SOLEPLATE

- Compact & Lightweight
- Dual LED indicators

Specification

Black
0.6kg
1200W
2.5m cable length



FER À REPASSER SEC SHERWOOD DE 1200 W

FER À REPASSER SÉCURISÉ POUR HÔTEL
Repassage écologique de 1200 W

**SYSTÈME D'ARRÊT
AUTOMATIQUE
À 3 VOIES**
Fonctionnalité de
sécurité supplémentaire
pour les hôtels

**RÉGLAGE DE
TEMPÉRATURE AJUSTABLE**
Pour différents types de tissus

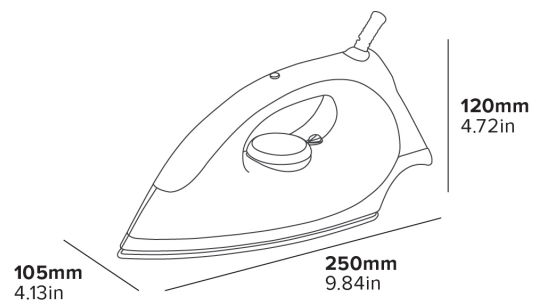


SEMELLE ANTI-ADHÉRENTE

- Compacte et légère
- Indicateurs LED doubles

Spécifications

Noir
0,6 kg
1200 W
Longueur du câble: 2,5 m



PLANCHA EN SECO SHERWOOD DE 1200 W

PLANCHA DE SEGURIDAD PARA HOTEL
Planchado ecológico de 1200 W

SISTEMA DE APAGADO AUTOMÁTICO DE 3 VÍAS
Característica adicional de seguridad para hoteles

CONTROL DE TEMPERATURA AJUSTABLE
Para diferentes tipos de telas

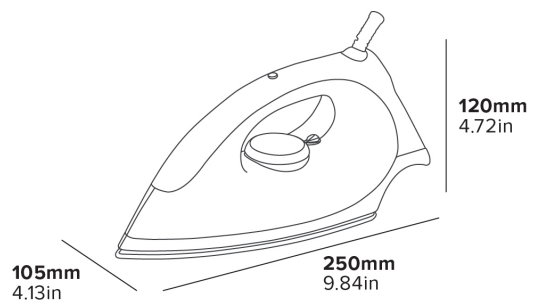


PLACA BASE ANTIADHERENTE

- Compacta y liviana
- Indicadores LED duales

Especificaciones

Negro
0,6 kg
1200 W
Longitud del cable: 2,5 m



SHERWOOD 1200 W TROCKEN BÜGELN

HOTEL-SICHERHEITSBÜGELEISEN
1200 W Umweltfreundliches Bügeln

3-WEGE-ABSCHALTAUTOMATIK
Extra sichere Hotelfunktion

EINSTELLBARER TEMPERATURREGLER
Für verschiedene Stoffe

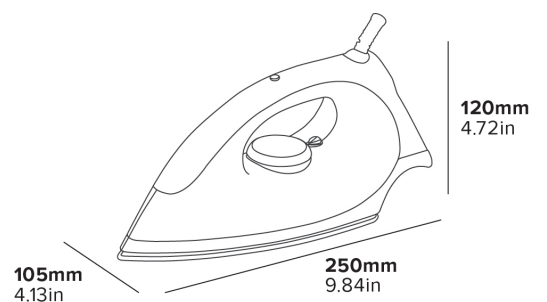


ANTIHAFT-BÜGELSOHLE

- Kompakt und leicht
- Zwei LED-Anzeigen

Beschreibung

Schwarz
0,6 kg
1200 W
2,5 m Kabellänge



FERRO DA STIRO A SECCO SHERWOOD 1200 W

FERRO DI SICUREZZA PER HOTEL
Stiratura ecologica da 1200 W

SISTEMA DI TAGLIO AUTOMATICO A 3 VIE
Caratteristica dell'hotel extra sicura

QUADRANTE TEMPERATURA REGOLABILE
Per diversi tessuti



PIASTRA ANTIADERENTE

- Compatto e leggero
- Doppi indicatori LED

Caratteristiche

Nero
0,6 kg
1200 W
Lunghezza del cavo 2,5 m



HOTEL SPECIFICATO



3 YEAR GARANZIA ELETTRICA



PROGETTAZIONE BRITANNICA



ECOLOGICO



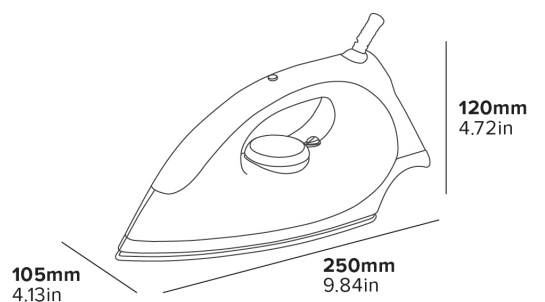
SPEGNIMENTO AUTOMATICO 30 SEC



SPEGNIMENTO AUTOMATICO 8 MINS



ANTIGOCCIA



ŻELAZKO NA SUCHO SHERWOOD 1200 W

BEZPIECZNE ŻELAZKO HOTELOWE
Ekologiczne prasowanie 1200 W

**3-KIERUNKOWY SYSTEM
AUTO-ODCINANIA**
Ekstra bezpieczna funkcja
hotelowa

**REGULOWANE POKRĘTŁO
TEMPERATURY**
Do różnych materiałów



PLYTA NIEPRZYWIERAJĄCA

- Kompaktowe i Lekkie
- Dualne lampki LED

Specyfikacja

Czarne
0,6 kg
1200 W
2,5 m długości kabla



Z MYŚLĄ O
HOTELOWYCH



3
YEAR
GWARANCJA
ELEKTRYCZNA



BRYTYJSKI
DESIGN



EKOLOGICZNY



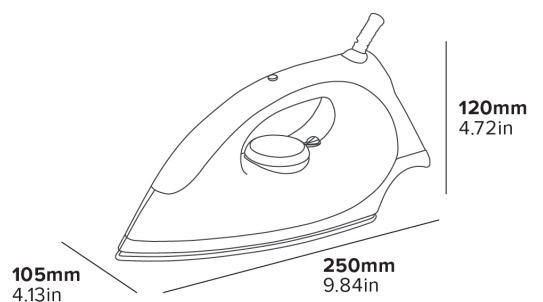
AUTO-WYŁ.
30 SEK.



AUTO-WYŁ.
8 MIN.



PLYTA
NIEPRZYWIERAJĄCA



FIER DE CALCAT SHERWOOD 1200 W

FIER DE CĂLCAT DE SIGURANȚĂ PENTRU HOTEL

Călcător ecologic de 1200 W

SISTEM DE OPRIRE AUTOMATĂ ÎN 3 MODURI

Funcție suplimentară de siguranță pentru hotel

CADRAN TEMPERATURĂ REGLABILĂ

Pentru diferite țesături



TALPĂ ANTI-ADERENTĂ

- Compact și ușor
- Indicator LED dual

Specificații

Negru
0.6 kg
1200 W
Cablu de 2.5 m lungime



SPECIAL PENTRU
HOTEL



3
YEAR
GARANTIE
ELECTRICĂ



DESIGN
BRITANIC



PRIETENOS CU MEDIUL
INCONJURATOR



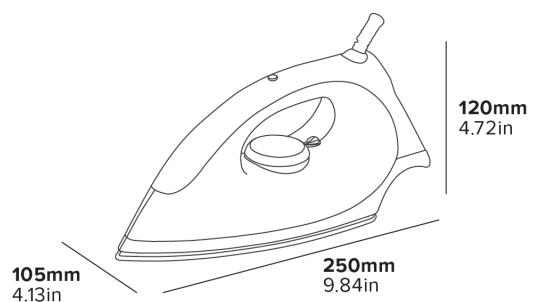
OPRIRE AUTOMATĂ LA
30 DE SECADE



OPRIRE AUTOMATĂ
8 MINUTE



TALPĂ
ANTI-ADERENTĂ



SUCHÁ ŽEHLIČKA SHERWOOD 1200 W

HOTELOVÁ BEZPEČNOSTNÍ ŽEHLIČKA
1200 W ekologická žehlička

**TŘÍCESTNÝ SYSTÉM
AUTOMATICKÉHO
VYPÍNÁNÍ**
Funkce extra bezpečného
hotelu

**NASTAVITELNÝ VOLIČ
TEPLoty**
Pro různé tkaniny



NEPŘILNAVÁ PODKLADOVÁ DESKA

- Kompaktní a lehký
- Dvojitě indikátory LED

Specifikace

Černá
0,6 kg
1200 W
Délka kabelu 2,5 m



UVEDENÝ
HOTEL



ELEKTRICKÁ
ZÁRUKA



BRITSKÝ
DESIGN



EKOLOGICKY
SETRNĚ



AUTOMATICKÉ
VYPNUTÍ 30 S



AUTOMATICKÉ
VYPNUTÍ
8 MINUT



NEPŘILNAVÁ
PODKLADOVÁ
DESKA

