



BREMMER

ADVANCED AIRFLOW TECHNOLOGY

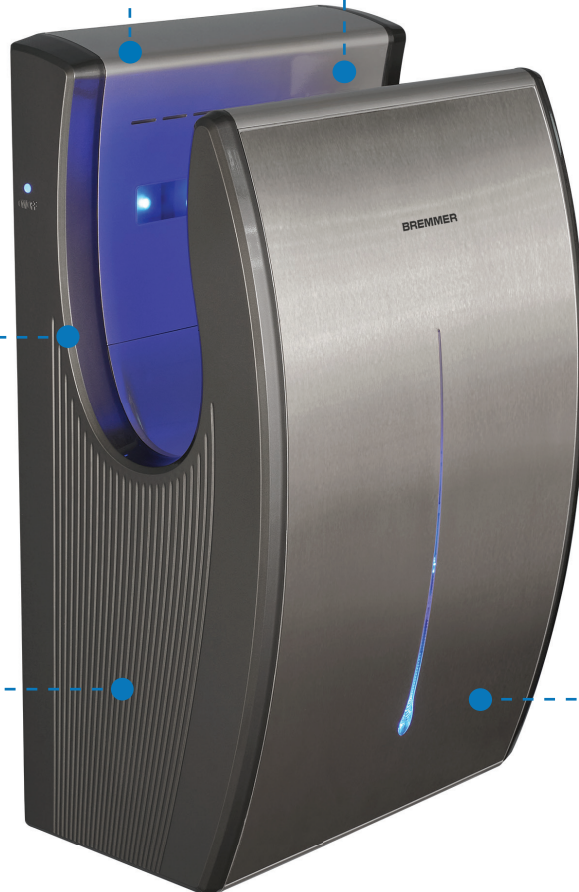
HIGH PRECISION AIRFLOW
Wet to dry in 7 seconds

HIGH VELOCITY, LOW ENERGY ECO DRYER
Energy efficient & fast drying technology

HYGIENIC HEPA FILTER
HEPA filter captures 99.9% of all bacteria emitted into the washroom air

AUTOMATIC OPERATION
Touch free automatic operation

DURABLE CASE
Built to last



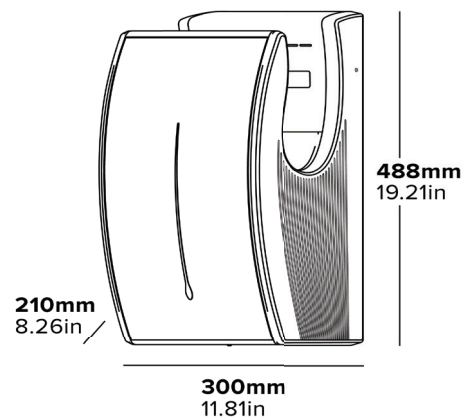
POWER BLADE HAND DRYER

Features

- Wall mounted hand dryer
- Brushed stainless steel finish
- PTC heater
- Digital brushless motor
- Compact design
- UVC sterilisation

Specification

9kg
220-240V
50-60Hz
1650W
IPX4
Pack Qty: 1



FLUX D'AIR DE HAUTE PRÉCISION

De mouillé à sec en 7 secondes

SÈCHE-MAINS ÉCOLOGIQUE À HAUTE VITESSE ET À FAIBLE CONSOMMATION

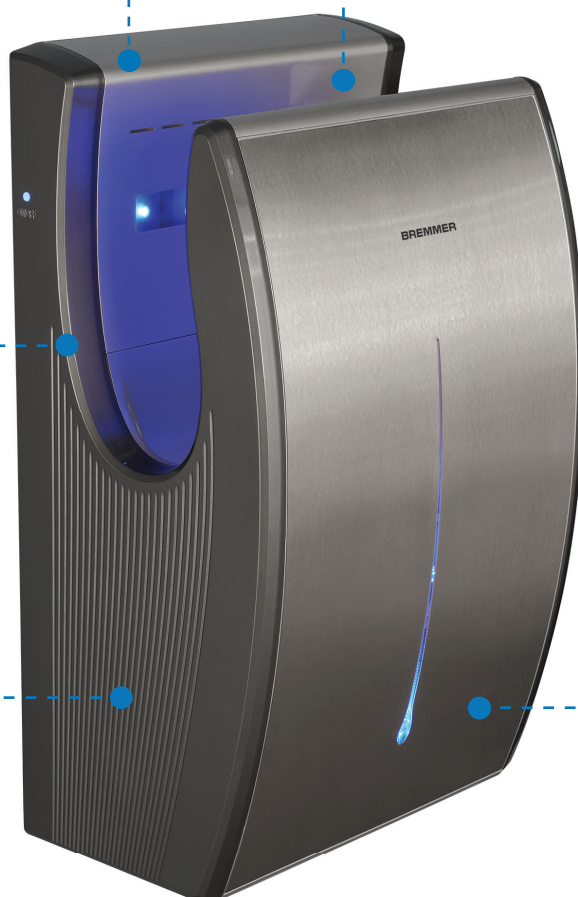
Technologie de séchage rapide et économe en énergie

FILTRE HEPA HYGIÉNIQUE

Le filtre HEPA capture 99,9 % de toutes les bactéries présentes dans l'air de la salle de bain

FONCTIONNEMENT AUTOMATIQUE

Fonctionnement automatique sans contact



COQUE DURABLE

Conçue pour durer

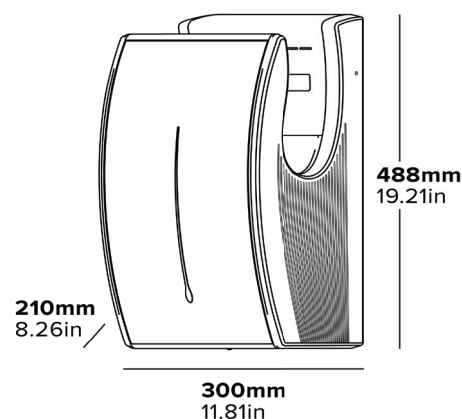
SÈCHE-MAINS POWER BLADE

Caractéristiques

- Sèche-mains mural
- Finition en acier inoxydable brossé
- Chauffage PTC
- Moteur numérique sans balais
- Design compact
- Stérilisation UVC

Spécifications

9 kg
220-240 V
50-60 Hz
1650 W
IPX4
Quantité par paquet: 1





FLUJO DE AIRE DE ALTA PRECISIÓN

De mojado a seco en 7 segundos

SECADOR ECOLÓGICO DE ALTA VELOCIDAD Y BAJO CONSUMO

Tecnología de secado rápida y eficiente en energía

FILTRO HEPA HIGIÉNICO

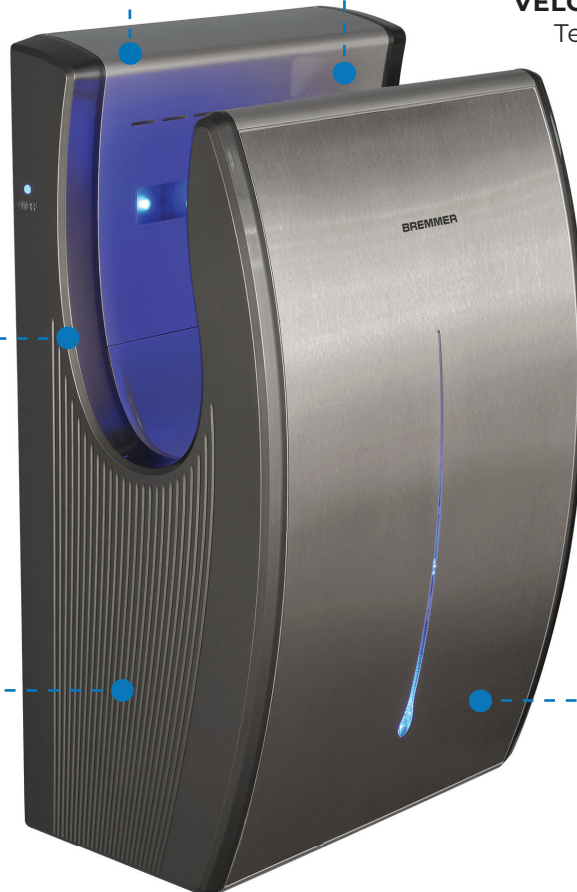
El filtro HEPA captura el 99,9% de todas las bacterias emitidas en el aire del baño

OPERACIÓN AUTOMÁTICA

Operación automática sin contacto

CARCASA DURADERA

Construido para durar



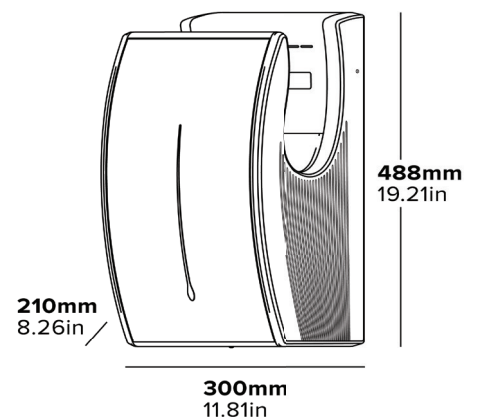
SECADOR DE MANOS POWER BLADE

Características

- Secador de manos montado en la pared
- Acabado de acero inoxidable cepillado
- Calentador PTC
- Motor digital sin escobillas
- Diseño compacto
- Esterilización UVC

Especificaciones

9 kg
 220-240 V
 50-60 Hz
 1650 W
 IPX4
 Cantidad por paquete: 1



HOCHPRÄZISER LUFTSTROM

Nass zu trocken in 7 Sekunden

HOCHGESCHWINDIGKEITS-ÖKO-TROCKNER MIT NIEDRIGEM ENERGIEVERBRAUCH

Energieeffiziente und schnelle Trocknungstechnologie

HYGIENISCHER HEPA-FILTER

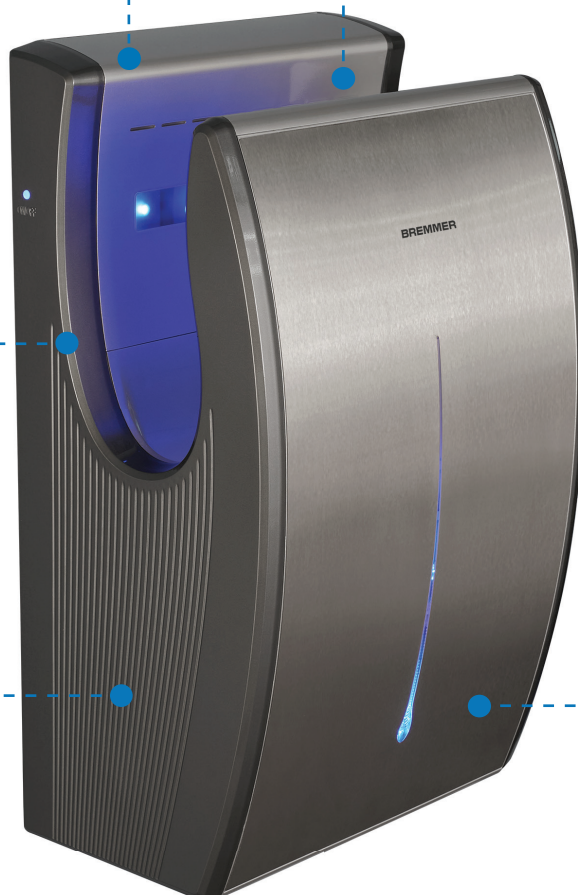
HEPA-Filter fängt 99,9 % aller in die Waschraumluft abgegebenen Bakterien ab

AUTOMATISCHER BETRIEB

Berührungsloser Automatikbetrieb

LANGLEBIGES GEHÄUSE

Für die Ewigkeit gebaut



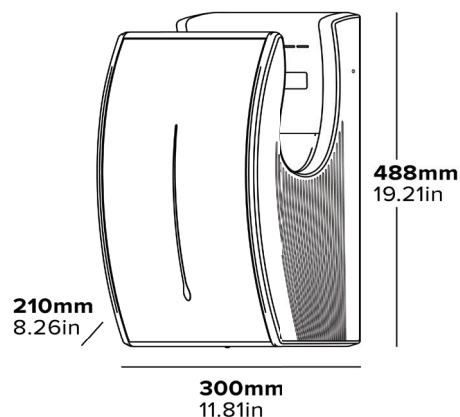
POWER BLADE HÄNDETROCKNER

Eigenschaften

- Wandmontierter Händetrockner
- Gebürsteter Edelstahl
- PTC-Heizung
- Digitaler bürstenloser Motor
- Kompaktes Design
- UVC-Sterilisation

Spezifikationen

9 kg
220-240V
50-60Hz
1650W
IPX4
Množství v balení: 1



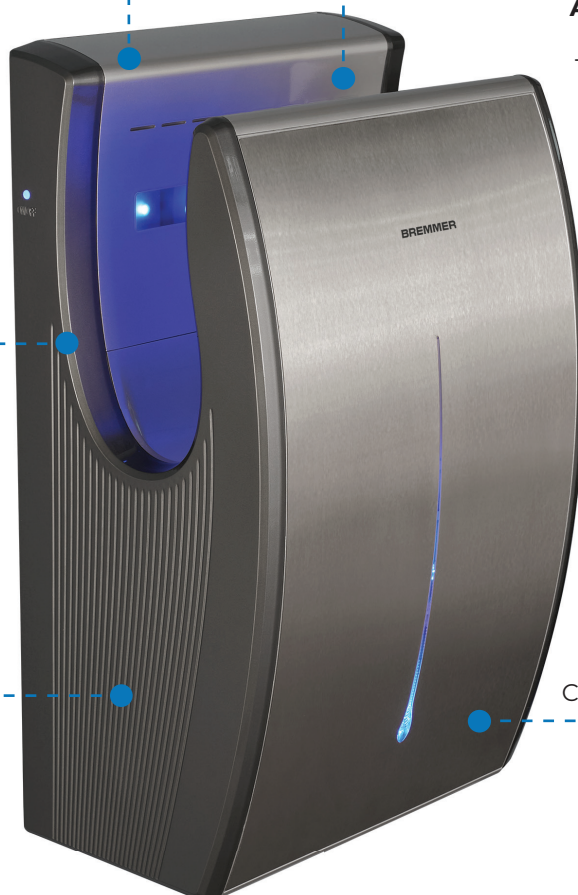
FLUSSO D'ARIA AD ALTA PRECISIONE
Asciugatura in 7 secondi

ASCIUGATRICE ECO AD ALTA VELOCITÀ E A BASSO CONSUMO ENERGETICO
Tecnologia ad alta efficienza energetica e asciugatura rapida

FILTRO HEPA IGIENICO
Il filtro HEPA cattura il 99,9% di tutti i batteri emessi nell'aria del bagno

FUNZIONAMENTO AUTOMATICO
Funzionamento automatico senza tocco

CUSTODIA DUREVOLE
Costruito per durare nel tempo



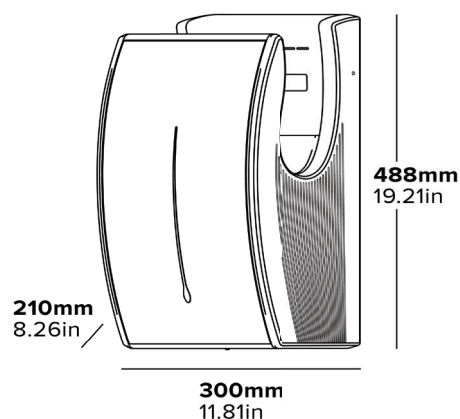
ASCIUGAMANI POWER BLADE

Caratteristiche

- Asciugamani a parete
- Finitura in acciaio inox spazzolato
- Riscaldatore PTC
- Motore digitale brushless
- Design compatto
- Sterilizzazione UVC

Specifiche

9 kg
220-240 V
50-60 Hz
1650 W
IPX4
Quantità confezione: 1





WYSOKIEJ PRECYZJI PRZEPIYW POWIETRZA

Od mokrych do suchych rąk w 7 sekund

HIGIENICZNY FILTR HEPA

Filtr HEPA wylapuje 99,9% wszystkich bakterii wyrzucanych w powietrze

AUTOMATYCZNA OBSLUGA

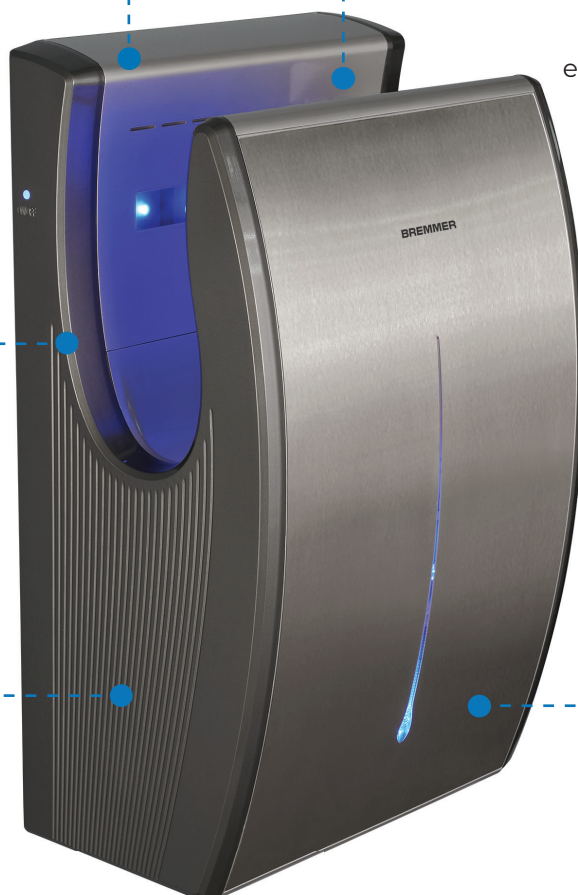
Automatyczna obsluga bezdotykowa

SZYBKA, ENERGOOSZCZEDNA SUSZARKA EKOLOGICZNA

Technologia szybkiego, energooszczednego suszenia

WYTRZYMALA OBUDOWA

Solidna konstrukcja



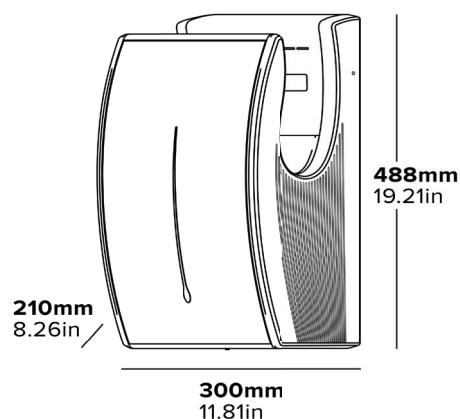
SUSZARKA DO RAK POWER BLADE

Charakterystyka

- Ściana suszarka do rąk
- Wykończenie z nierdzewnej stali szcztokowanej
- Grzejnik PTC
- Cyfrowy silnik bezszczotkowy
- Kompaktowy design
- Sterylizacja UVC

Specyfikacja

9 kg
220-240 V
50-60 Hz
1650 W
IPX4
Ilość w Opakowaniu: 1



DEBIT DE AER DE ÎNALTĂ PRECIZIE

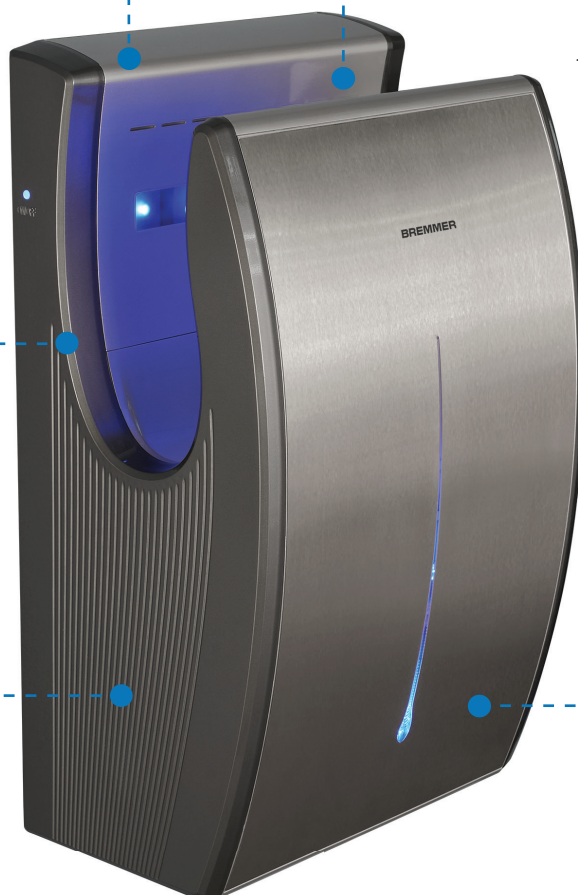
De la umed la uscat în 7 secunde

FILTRU HEPA IGIENIC

Filtrul HEPA captează 99,9% din toate bacteriile emise în aerul din toaletă

FUNȚIONARE AUTOMATĂ

Funcționare automată fără atingere



USCĂTOR ECOLOGIC DE MARE VITEZĂ, CONSUM REDUS DE ENERGIE

Tehnologie de uscare rapidă și eficientă din punct de vedere energetic

CARCASĂ REZISTENTĂ

Conceput pentru a rezista

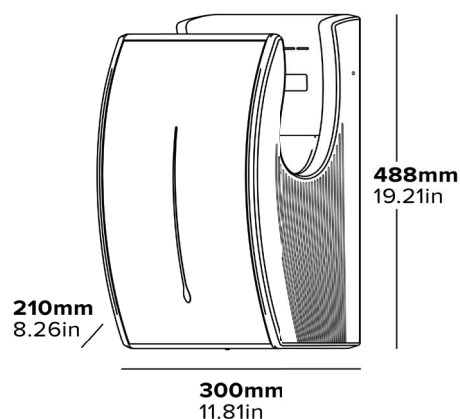
USCĂTOR DE MĂINI POWER BLADE

Caracteristici

- USCĂTOR DE MĂINI MONTAT PE PERETE
- Finisaj din oțel inoxidabil
- Încălzitor PTC
- Motor digital fără perii
- Design compact
- Sterilizare UVC

Specificații

9 kg
220-240 V
50-60 Hz
1650 W
IPX4
Cantitate pachet: 1



VYSOCE PŘESNÉ PROUDĚNÍ VZDUCHU

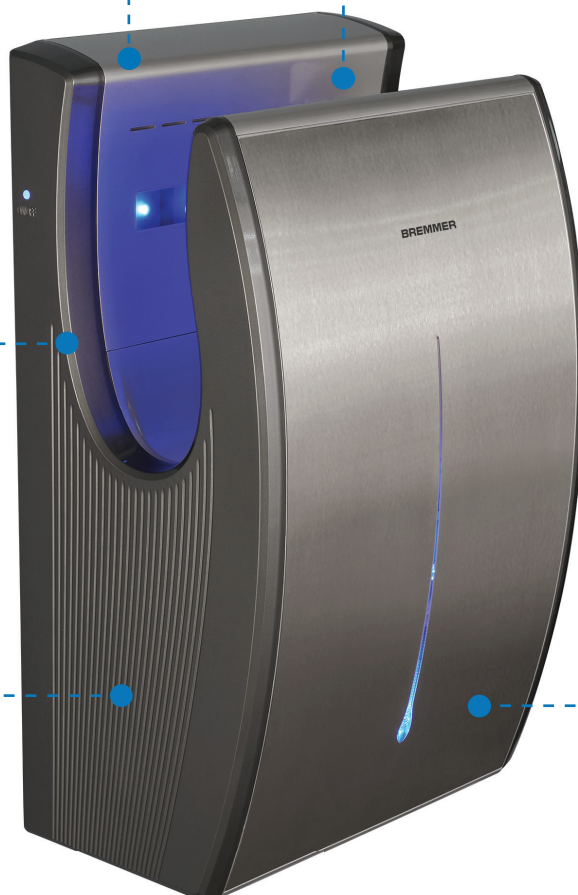
Z mokrého do suchého za
7 sekund

HYGIENICKÝ HEPA FILTR

HEPA filtr zachytí
99,9 % všech bakterií
uvolňovaných do vzduchu
v umývárně.

AUTOMATICKÝ PROVOZ

Bezdotykové automatické
ovládání



VYSOCE RYCHLÝ EKOLOGICKÝ VYSOUŠEČ S NÍZKOU SPOTŘEBOU ENERGIE

Energeticky účinná a rychlá
technologie sušení

ODOLNÉ POUZDRO

Vyrobeno tak, aby vydrželo

VYSOUŠEČ RUKOU S VÝKONNOU ČEPELÍ

Funkce

- Nástěnný vysoušeč rukou
- Povrchová úprava z broušené nerezové oceli
- PTC ohříváč
- Digitální bezkartáčový motor
- Kompaktní design
- UVC sterilizace

Specifikace

9 kg
220-240V
50-60Hz
1650W
IPX4
Množství v balení: 1

