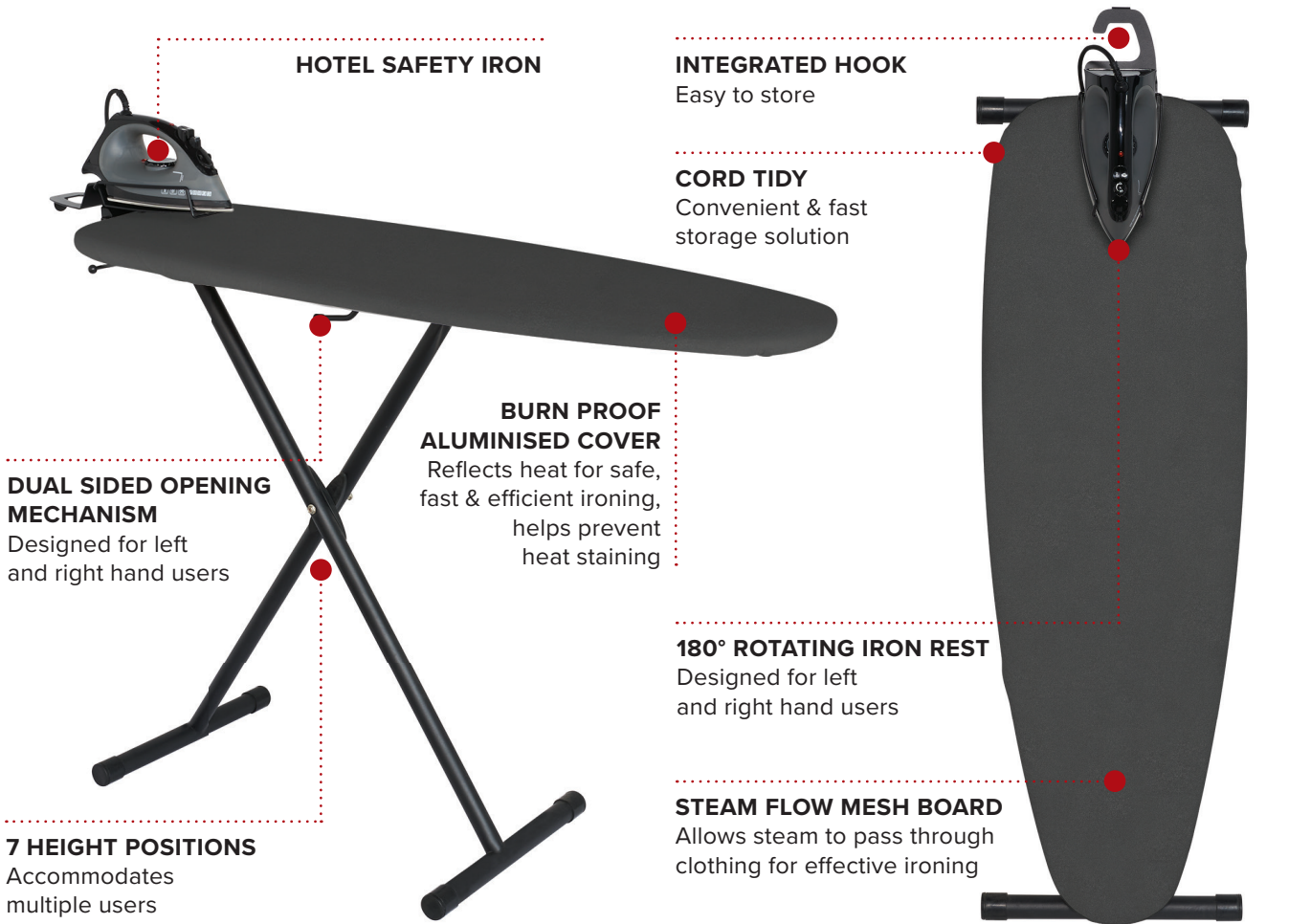


OXFORD IRONING CENTRE



HOTEL SAFETY IRON

INTEGRATED HOOK
Easy to store

CORD TIDY
Convenient & fast storage solution

BURN PROOF ALUMINISED COVER
Reflects heat for safe, fast & efficient ironing, helps prevent heat staining

DUAL SIDED OPENING MECHANISM
Designed for left and right hand users

180° ROTATING IRON REST
Designed for left and right hand users

7 HEIGHT POSITIONS
Accommodates multiple users

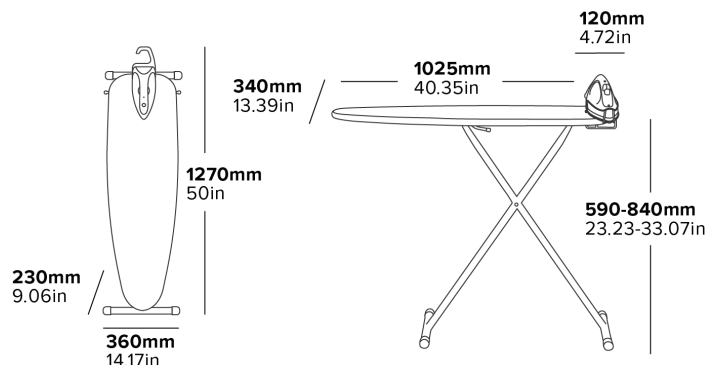
STEAM FLOW MESH BOARD
Allows steam to pass through clothing for effective ironing

- Lightweight
- Durable black powder coated legs & frame
- Multi surface feet
- Easy open mechanism
- Felt backed replaceable cover
- 145ml water tank
- Anti-theft security box
- 3 way auto cut off system
- Horizontal & vertical steam function

Specification

Dark Grey
5.3kg
1200W iron
2.5m cable length

| | | | | | |
|------------------------------------|------------------------------|--------------------------|---------------------------|-----------------------------|----------------------------|
| 3 YEAR ELECTRICAL GUARANTEE | HOTEL SPECIFIED | BRITISH DESIGNED | AUTO-OFF 30 SEC | AUTO-OFF 8 MINS | NON-STICK SOLEPLATE |
| ANTI DRIP | STEAM-FLOW MESH BOARD | MULTISURFACE FEET | 7 HEIGHT POSITIONS | ANTI-THEFT PROTECTED | ECO FRIENDLY |



CENTRE DE REPASSAGE OXFORD

FER À REPASSER SÉCURISÉ POUR HÔTEL

CROCHET INTÉGRÉ
Facile à stocker

ORGANISATEUR DE CÂBLES
Solution de rangement pratique et rapide

COUVERTURE ALUMINISÉE ANTI-BRÛLURES
Réfléchit la chaleur pour repasser en toute sécurité, rapidement et efficacement, aide à prévenir les taches de chaleur

MÉCANISME D'OUVERTURE DES DEUX CÔTÉS
Conçue pour les utilisateurs droitiers et gauchers

7 POSITIONS DE HAUTEUR
Pour accueillir plusieurs utilisateurs

BASE PIVOTANTE À 180° POUR FER À REPASSER
Conçue pour les utilisateurs droitiers et gauchers

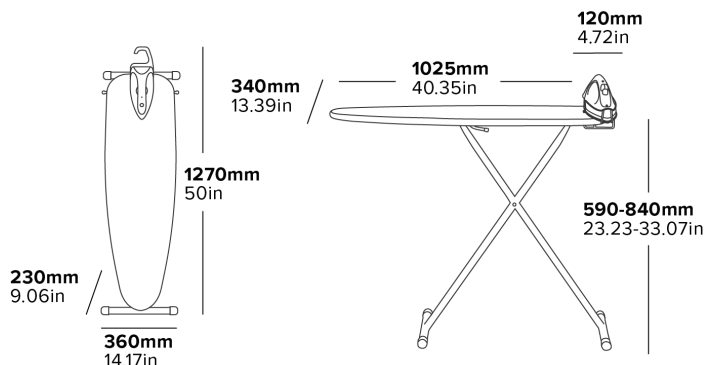
TABLE À REPASSER AVEC MAILLE DE FLUX DE VAPEUR
Permet à la vapeur de passer à travers les vêtements pour un repassage efficace

- Légère
- Pieds et cadre durables revêtus de poudre noire
- Pieds multi-surfaces
- Mécanisme d'ouverture facile
- Couvercle avec dossier en feutre
- Réservoir d'eau de 145 ml
- Coffre-fort antivol
- Système de coupure électrique automatique à 3 voies
- Fonction de vapeur horizontale et verticale

Spécifications

Gris foncé
5,3 kg
Fer à repasser de 1200 W
Longueur du câble : 2,5 m

| | | | | | |
|-----------------------------------|---|-------------------------------|--|---------------------------------------|-------------------------------|
| 3 YEAR GARANTIE ÉLECTRIQUE | CONÇUE POUR LE SECTEUR HÔTELIER | CONCEPTION BRITANNIQUE | ARRÊT AUTOMATIQUE APRÈS 30 SECONDES | ARRÊT AUTOMATIQUE APRÈS 8 MINS | SEMELLE ANTI-ADHÉRENTE |
| ANTI-GOUTTE | TABLE À REPASSER AVEC MAILLE POUR FLUX DE VAPEUR | PIEDS MULTI-SURFACE | 7 POSITIONS DE HAUTEUR | PROTECTION ANTIVOL | ÉCOLOGIQUE |



CENTRO DE PLANCHADO OXFORD

PLANCHA DE SEGURIDAD PARA HOTEL

GANCHO INCORPORADO
Fácil de guardar

ORGANIZADOR DE CABLES
Solución de almacenamiento conveniente y rápida

MECANISMO DE APERTURA DE DOBLE LADO
Diseñado para usuarios diestros y zurdos

CUBIERTA ALUMINIZADA A PRUEBA DE QUEMADURAS
Refleja el calor para planchar de forma segura, rápida y eficiente, ayuda a prevenir manchas de calor

BASE PARA PLANCHA GIRATORIA DE 180°
Diseñado para usuarios diestros y zurdos

TABLA CON MALLA DE FLUJO DE VAPOR
Permite que el vapor pase a través de la ropa para un planchado efectivo

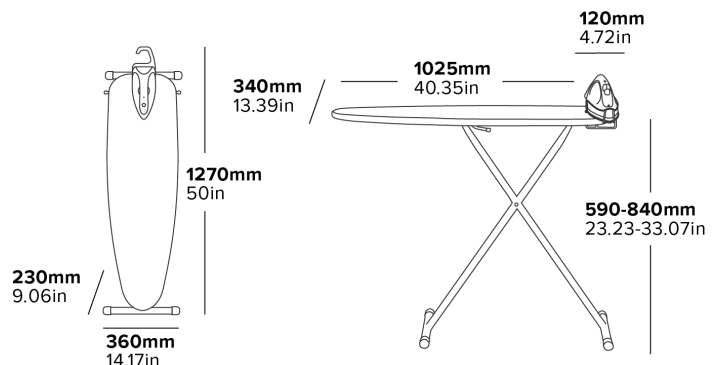
7 POSICIONES DE ALTURA
Acomoda a múltiples usuarios

- Liviana
- Patas y marco duraderos recubiertos en polvo negro
- Patas multisuperficie
- Mecanismo de apertura fácil
- Cubierta reemplazable con respaldo de fieltro
- Depósito de agua de 145 ml
- Caja de seguridad antirrobo
- Sistema de corte eléctrico automático de 3 vías
- Función de vapor horizontal y vertical

Especificaciones

Gris oscuro
5,3 kg
Plancha de 1200 W
Longitud del cable de 2,5 m

| | | | | | |
|----------------------------------|--|------------------------------|---|--|---------------------------------|
| 3 YEAR GARANTÍA ELÉCTRICA | DISEÑO PARA EL SECTOR HOTELERO | DISEÑO BRITÁNICO | APAGADO AUTOMÁTICO A LOS 30 SEGUNDOS | APAGADO AUTOMÁTICO A LOS 8 MINS | PLACA BASE ANTIADHERENTE |
| ANTIGOTEIO | TABLA CON MALLA PARA FLUJO DE VAPOR | PATAS MULTISUPERFICIE | 7 POSICIONES DE ALTURA | PROTECCIÓN CONTRA ROBOS | ECOLÓGICO |



BÜGELZENTRUM OXFORD

HOTEL SICHERHEITSBÜGELEISEN

INTEGRIERTER HAKEN
Leicht zu verstauen

NETZKABELAUFBEWAHRUNG
Bequeme & schnelle Aufbewahrungslösung

BEIDSEITIGER ÖFFNUNGSMECHANISMUS
Entworfen für Links- und Rechtshänder

BRANDFESTER, ALUMINISIERTER BEZUG
Reflektiert die Hitze für sicheres, schnelles und effizientes Bügeln und hilft, Hitzeblößen zu vermeiden

UM 180° DREHBARE BÜGELEISENABLAG
Für Links- und Rechtshänder geeignet

DAMPFDURCHLÄSSIGES NETZBRETT
Lässt den Dampf für effektives Bügeln durch die Kleidung strömen

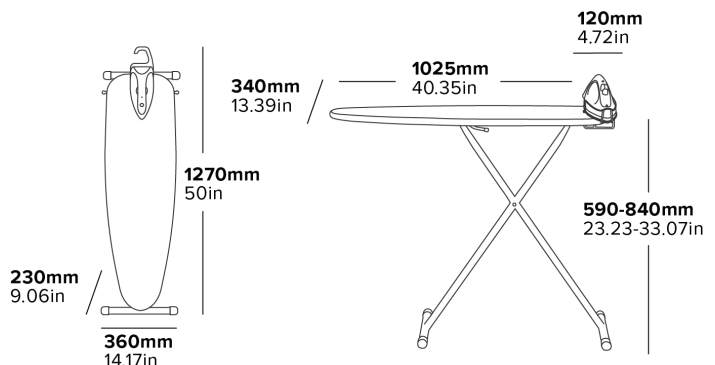
7 HÖHENPOSITIONEN
Geeignet für mehrere Benutzer

- Leichtes Gewicht
- Langlebige schwarz pulverbeschichtete Standbeine und Rahmen
- Mehrschichtige Füße
- Leicht zu öffnender Mechanismus
- Auswechselbare Abdeckung mit Filzrücken
- 145ml Wassertank
- ANTI-DIEBSTAHL Sicherheitsbox
- 3-Wege Abschaltautomatik
- Horizontale und vertikale Dampffunktion

Beschreibung

Dunkelgrau
5,3 kg
1200 W Bügeleisen
2,5 m Kabellänge

| | | | | | |
|------------------------------------|-----------------------------|-------------------------------|----------------------------------|----------------------------------|-----------------------------|
| 3 YEAR ELEKTRISCHE GARANTIE | HOTEL SPEZIFIZIERT | BRITISCHES DESIGN | ABSCHALTAUTOMATIK 30 SEK. | ABSCHALTAUTOMATIK 8 MINS | ANTIHAFT BODENPLATTE |
| ANTI TROCKEN | DAMPFDURCHLAUFGITTER | MULTI-OBERFLÄCHEN-FÜßE | 7 HÖHENPOSITIONEN | GEGEN DIEBSTAHL GESCHÜTZT | ÖKOFREUNDLICH |



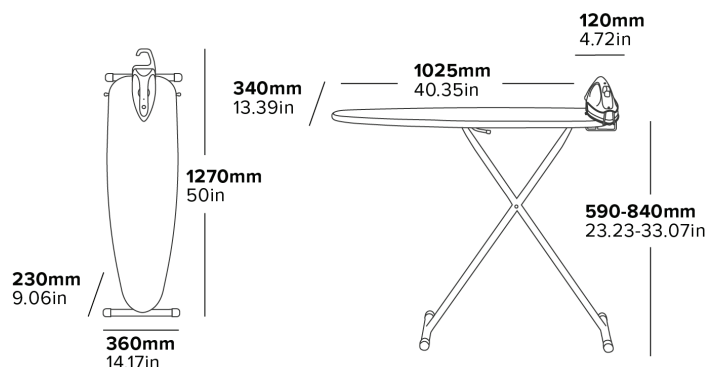
ASSE DA STIRO DI OXFORD



- Leggero
- Gambe & telaio resistenti verniciati a polvere nera
- Piedini multisuperficie
- Meccanismo di apertura facilitato
- Copertura sostituibile con retro in feltro
- Serbatoio dell'acqua da 145 ml
- Cassetta di sicurezza antifurto
- Sistema di spegnimento automatico a 3 vie
- Funzione vapore orizzontale e verticale

Caratteristiche

Grigio Scuro
5,3 kg
Ferro da stiro da 1200 W
Lunghezza del cavo 2,5 m



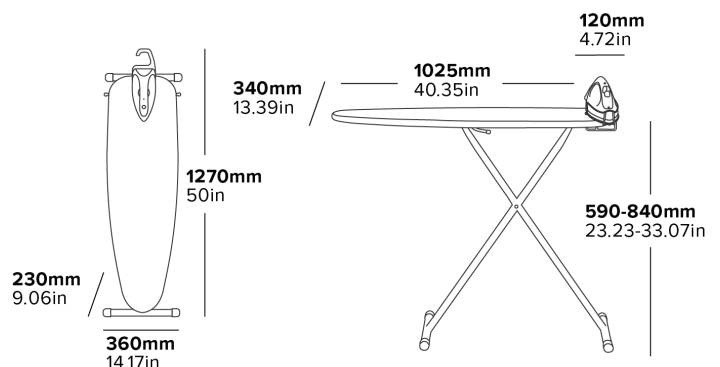
ZESTAW DO PRASOWANIA OXFORD



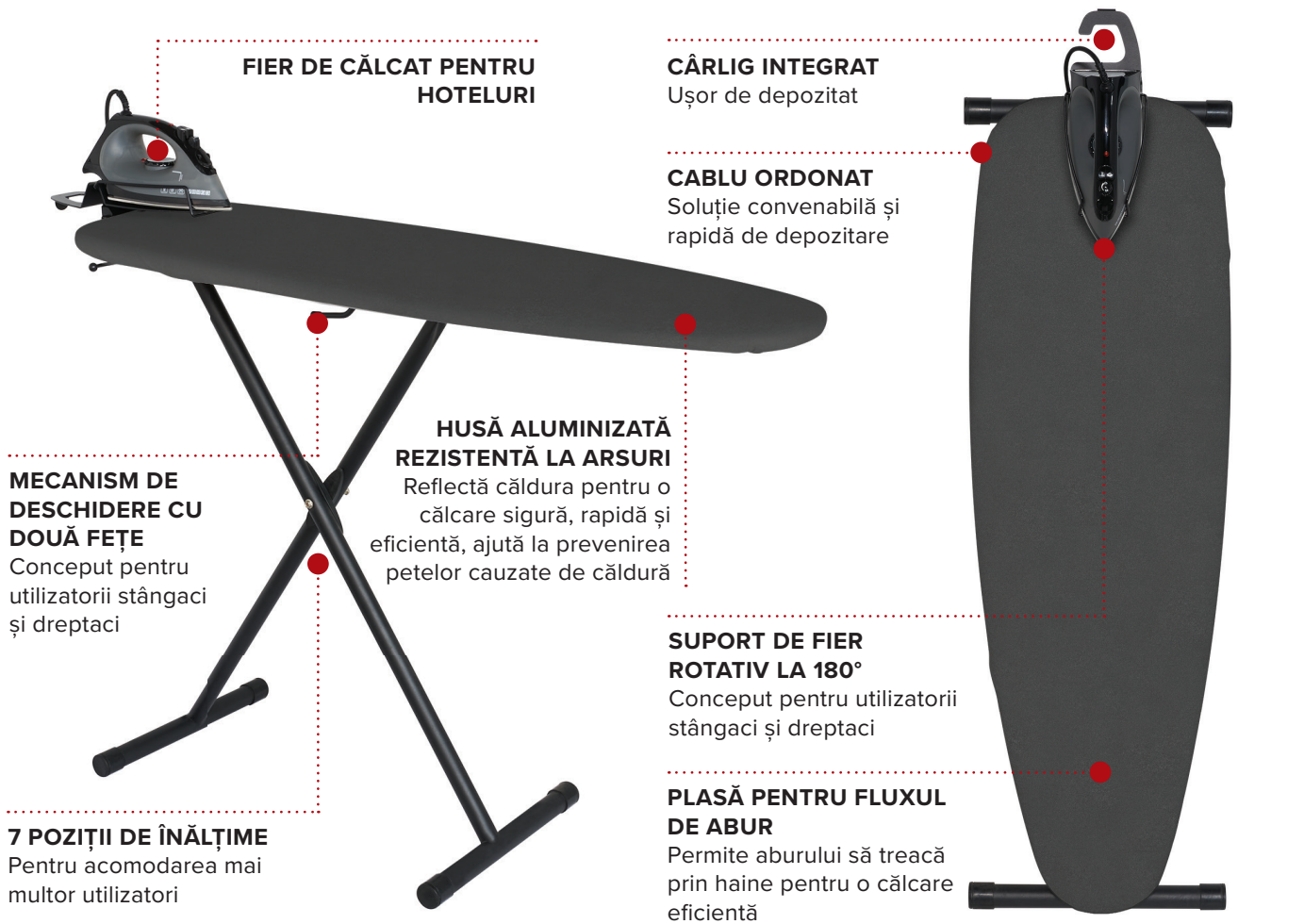
- Lekka waga
- Wytrzymałe nogi i rama pokryte czarnym proszkiem
- Nóżki wielopowierzchniowe
- Mechanizm łatwego otwierania
- Wymienna osłona filcowa
- Zbiornik wodny 145 ml
- Zabezpieczenie przed kradzieżą
- 3-kierunkowy system auto-odcinania
- Funkcja pary poziomej i pionowej

Specyfikacja

Ciemnoszary
5,3 kg
Żelazko 1200 W
2,5 m długości kabla



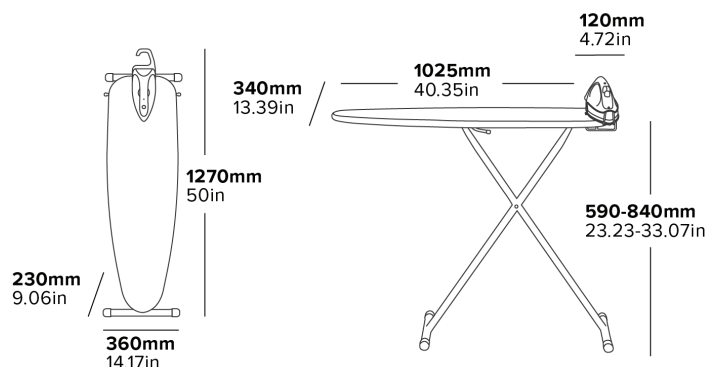
STAȚIE DE CĂLCAT OXFORD



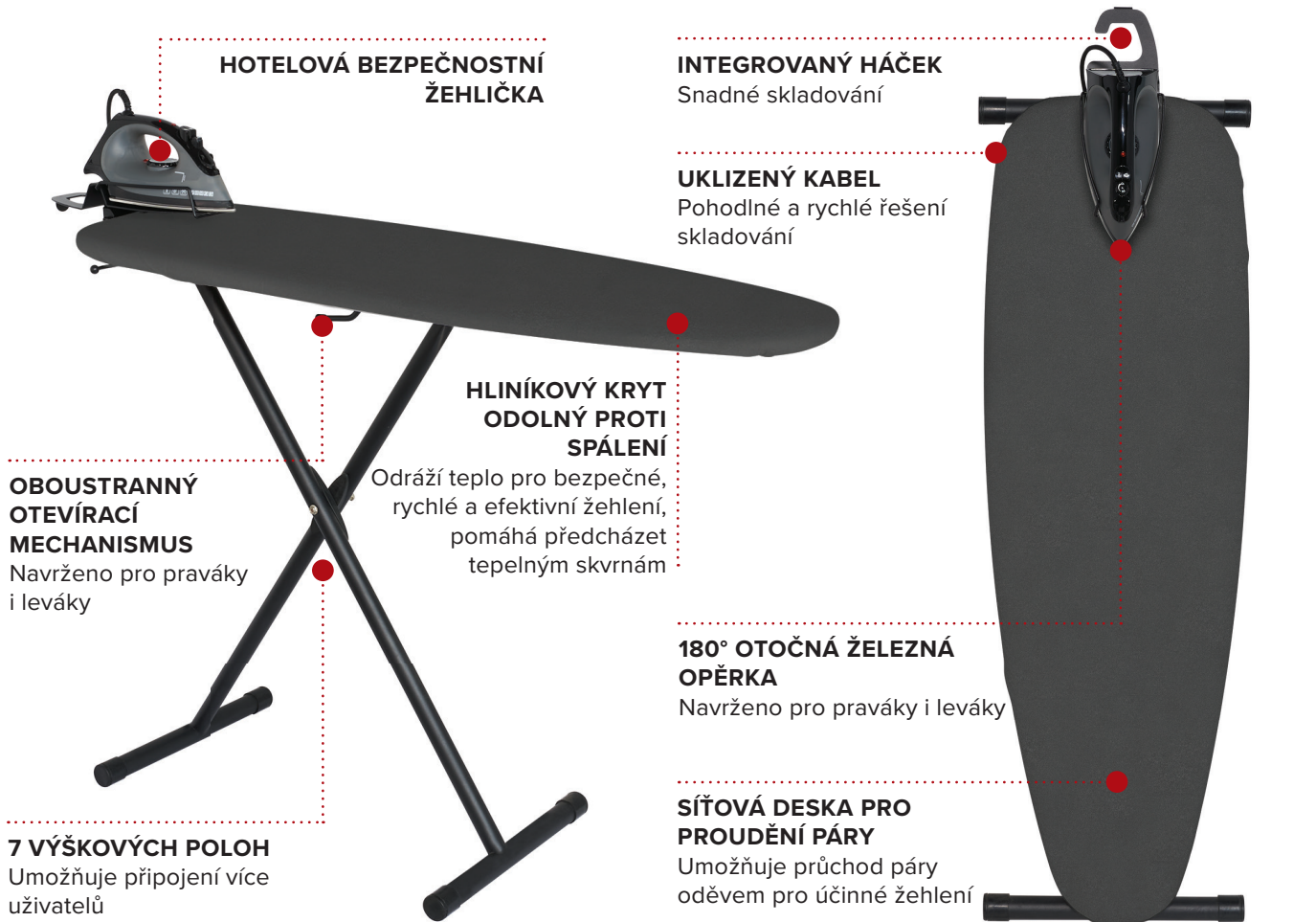
- Greutate redusă
- Picioare și cadru rezistente
- Picioare pentru suprafețe multiple
- Mecanism de deschidere simplu
- Husă interschimbabilă cu suport din păsă
- Rezervor de apă de 145 ml
- Cutie de securitate antifurt
- Sistem de oprire automată în 3 moduri
- Funcție de abur orizontal și vertical

Specificații

Gri închis
5.3 kg
Fier de călcat de 1200 W
Cablul de 2.5 m lungime



OXFORDSKÉ ŽEHLICÍ CENTRUM



- Nízká hmotnost
- Odolné černě práškově lakované nohy a rám
- Nožičky pro více povrchů
- Mechanismus snadného otevírání
- Vyměnitelný kryt s plstěnou podložkou
- Nádržka na vodu o objemu 145 ml
- Bezpečnostní schránka proti krádeži
- Třícestný systém automatického vypínání
- Horizontální a vertikální funkce páry

Specifikace

Tmavě šedá
5,3 kg
1200 W žehlička
Délka kabelu 2,5 m

