

# OXFORD PREMIUM IRONING CENTRE



**HOTEL SAFETY IRON**

**INTEGRATED HOOK**  
Easy to store

**CORD TIDY**  
Convenient & fast storage solution

**BURN PROOF ALUMINISED COVER**  
Reflects heat for safe, fast & efficient ironing, helps prevent heat staining

**DUAL SIDED OPENING MECHANISM**  
Designed for left and right hand users

**180° ROTATING IRON REST**  
Designed for left and right hand users

**STEAM FLOW MESH BOARD**  
Allows steam to pass through clothing for effective ironing

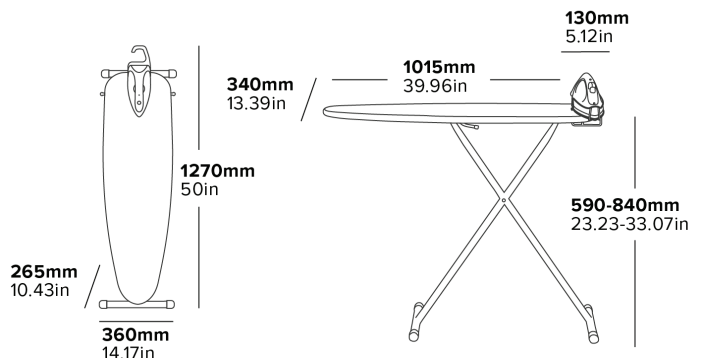
**7 HEIGHT POSITIONS**  
Accommodates multiple users

- Lightweight
- Durable black powder coated legs & frame
- Multi surface feet
- Easy open mechanism
- Felt backed replaceable cover
- 330ml water tank
- Anti-theft security box
- 3 way auto cut off system
- Horizontal & vertical steam function

**Specification**

Light Grey  
5.9kg  
2000W iron  
3m cable length

<b>3 YEAR ELECTRICAL GUARANTEE</b>	<b>HOTEL SPECIFIED</b>	<b>BRITISH DESIGNED</b>	<b>AUTO-OFF 30 SEC</b>	<b>AUTO-OFF 8 MINS</b>	<b>NON-STICK SOLEPLATE</b>
<b>ANTI DRIP</b>	<b>STEAM-FLOW MESH BOARD</b>	<b>MULTISURFACE FEET</b>	<b>7 HEIGHT POSITIONS</b>	<b>ANTI-THEFT PROTECTED</b>	



# CENTRE DE REPASSAGE PREMIUM OXFORD

**FER À REPASSER SÉCURISÉ POUR HÔTEL**

**CROCHET INTÉGRÉ**  
Facile à stocker

**ORGANISATEUR DE CÂBLES**  
Solution de rangement pratique et rapide

**COUVERTURE ALUMINISÉE ANTI-BRÛLURES**  
Réfléchit la chaleur pour repasser en toute sécurité, rapidement et efficacement, aide à prévenir les taches de chaleur

**MÉCANISME D'OUVERTURE DES DEUX CÔTÉS**  
Conçue pour les utilisateurs droitiers et gauchers

**BASE PIVOTANTE À 180° POUR FER À REPASSER**  
Conçue pour les utilisateurs droitiers et gauchers

**TABLE À REPASSER AVEC MAILLE DE FLUX DE VAPEUR**  
Permet à la vapeur de passer à travers les vêtements pour un repassage efficace

**7 POSITIONS DE HAUTEUR**  
Pour accueillir plusieurs utilisateurs

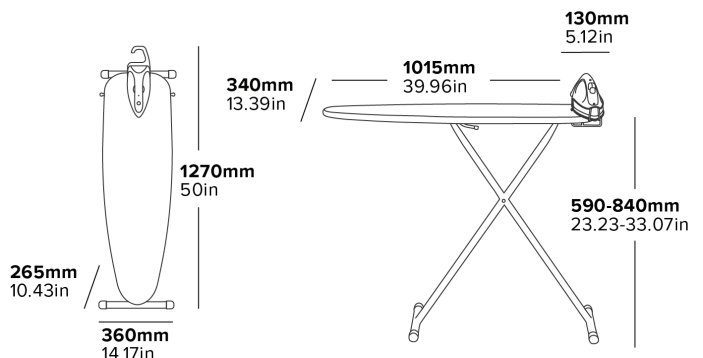
- Légère
- Pieds et cadre durables revêtus de poudre noire
- Pieds multi-surfaces
- Mécanisme d'ouverture facile
- Couvercle avec dossier en feutre
- Réservoir d'eau de 330 ml
- Coffre-fort antivol
- Système de coupure électrique automatique à 3 voies
- Fonction de vapeur horizontale et verticale

**Spécifications**

Gris Clair  
5,9 kg  
Fer à repasser de 2000 W  
Longueur du câble: 3 m

**3 YEAR GARANTIE ÉLECTRIQUE**    **CONÇUE POUR LE SECTEUR HÔTELIER**    **CONCEPTION BRITANNIQUE**    **ARRÊT AUTOMATIQUE APRÈS 30 SECONDES**    **ARRÊT AUTOMATIQUE APRÈS 8 MINS**    **SEMELLE ANTI-ADHÉRENTE**

**ANTI-GOUTTE**    **TABLE À REPASSER AVEC MAILLE POUR FLUX DE VAPEUR**    **PIEDS MULTI-SURFACE**    **7 POSITIONS DE HAUTEUR**    **PROTECTION ANTIVOL**



# CENTRO DE PLANCHADO PREMIUM OXFORD

**PLANCHA DE SEGURIDAD PARA HOTEL**

**GANCHO INCORPORADO**  
Fácil de guardar

**ORGANIZADOR DE CABLES**  
Solución de almacenamiento conveniente y rápida

**CUBIERTA ALUMINIZADA A PRUEBA DE QUEMADURAS**  
Refleja el calor para planchar de forma segura, rápida y eficiente, ayuda a prevenir manchas de calor

**MECANISMO DE APERTURA DE DOBLE LADO**  
Diseñado para usuarios diestros y zurdos

**BASE PARA PLANCHA GIRATORIA DE 180°**  
Diseñado para usuarios diestros y zurdos

**TABLA CON MALLA DE FLUJO DE VAPOR**  
Permite que el vapor pase a través de la ropa para un planchado efectivo

**7 POSICIONES DE ALTURA**  
Acomoda a múltiples usuarios

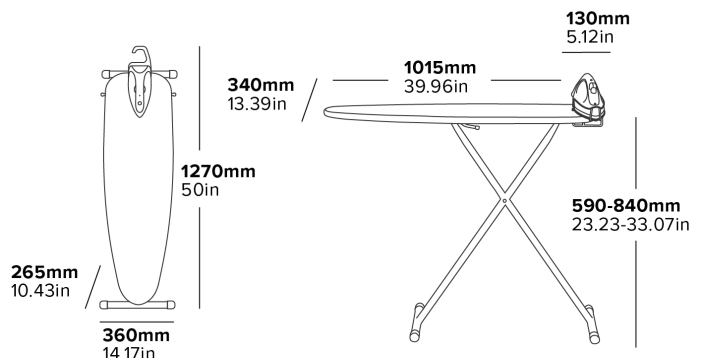
- Liviana
- Patas y marco duraderos recubiertos en polvo negro
- Patas multisuperficie
- Mecanismo de apertura fácil
- Cubierta reemplazable con respaldo de fieltro
- Depósito de agua de 330 ml
- Caja de seguridad antirrobo
- Sistema de corte eléctrico automático de 3 vías
- Función de vapor horizontal y vertical

**Especificaciones**

Gris Claro  
5,9 kg  
Plancha de 2000 W  
Longitud del cable: 3 m

- 3 YEAR GARANTÍA ELÉCTRICA**
- DISEÑO PARA EL SECTOR HOTELERO**
- DISEÑO BRITÁNICO**
- APAGADO AUTOMÁTICO A LOS 30 SEGUNDOS**
- APAGADO AUTOMÁTICO A LOS 8 MINS**
- PLACA BASE ANTIADHERENTE**

- ANTIGOTEO**
- TABLA CON MALLA PARA FLUJO DE VAPOR**
- PATAS MULTISUPERFICIE**
- 7 POSICIONES DE ALTURA**
- PROTECCIÓN CONTRA ROBOS**



# OXFORD PREMIUM BÜGELZENTRUM

**HOTEL SICHERHEITSBÜGELEISEN**

**INTEGRIERTER HAKEN**  
Leicht zu verstauen

**NETZKABELAUFBEWAHRUNG**  
Bequeme & schnelle Aufbewahrungslösung

**BEIDSEITIGER ÖFFNUNGSMECHANISMUS**  
Entworfen für Links- und Rechtshänder

**BRANDFESTER, ALUMINISIERTER BEZUG**  
Reflektiert die Hitze für sicheres, schnelles und effizientes Bügeln und hilft, Hitzeblößen zu vermeiden

**UM 180° DREHBARE BÜGELEISENABLAGE**  
Für Links- und Rechtshänder geeignet

**DAMPFDURCHLÄSSIGES NETZBRETT**  
Lässt den Dampf für effektives Bügeln durch die Kleidung strömen

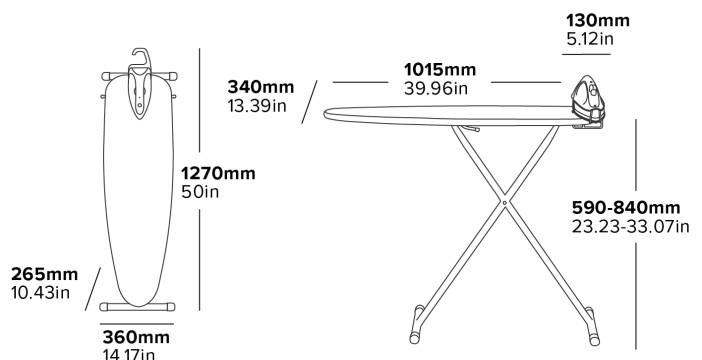
**7 HÖHENPOSITIONEN**  
Geeignet für mehrere Benutzer

- Leichtes Gewicht
- Langlebige schwarz pulverbeschichtete Standbeine und Rahmen
- Mehrschichtige Füße
- Leicht zu öffnender Mechanismus
- Auswechselbare Abdeckung mit Filzrücken
- 330 ml Wassertank
- ANTI-DIEBSTAHL Sicherheitsbox
- 3-Wege Abschaltautomatik
- Horizontale und vertikale Dampffunktion

## Beschreibung

Hellgrau  
5,9 kg  
2000 W Bügeleisen  
3 m Kabellänge

<b>3 YEAR ELEKTRISCHE GARANTIE</b>	<b>HOTEL SPEZIFIZIERT</b>	<b>BRITISCHES DESIGN</b>	<b>ABSCHALTAUTOMATIK 30 SEK.</b>	<b>ABSCHALTAUTOMATIK 8 MINS</b>	<b>ANTIHAFT BODENPLATTE</b>
<b>ANTI TROCKEN</b>	<b>DAMPFDURCHLAUFGITTER</b>	<b>MULTI-OBERFLÄCHENFÜßE</b>	<b>7 HÖHENPOSITIONEN</b>	<b>GEGEN DIEBSTAHL GESCHÜTZT</b>	



# ASSE DA STIRO OXFORD PREMIUM



**FERRO DI SICUREZZA PER HOTEL**

**GANCIO INTEGRATO**  
Facile da riporre

**CAVO ORDINATO**  
Soluzione di conservazione comoda & veloce

**COPERTURA IN ALLUMINIO IGNIFUGA**  
Riflette il calore per una stiratura sicura, veloce ed efficiente, prevenendo le macchie di calore

**MECCANISMO DI APERTURA DOPPIO LATO**  
Progettato per mancini e destrimani

**POGGIAFERRO GIREVOLE A 180°**  
Progettato per mancini e destrimani

**PANNELLO IN RETE PER FLUSSO DI VAPORE**  
Consente al vapore di passare attraverso gli indumenti con una stiratura efficace

**7 POSIZIONI IN ALTEZZA**  
Per diversi utilizzi

- Leggero
- Gambe & telaio resistenti verniciati a polvere nera
- Piedini multisuperficie
- Meccanismo di apertura facilitato
- Copertura sostituibile con retro in feltro
- Serbatoio dell'acqua da 330 ml
- Cassetta di sicurezza antifurto
- Sistema di spegnimento automatico a 3 vie
- Funzione vapore orizzontale e verticale

**Caratteristiche**

Grigio Chiaro  
5,9 kg  
Ferro da stiro da 2000 W  
Lunghezza del cavo 3 metri



**3 YEAR GARANZIA ELETTRICA**



**HOTEL SPECIFICATO**



**PROGETTAZIONE BRITANNICA**



**ECOLOGICO**



**SPEGNIMENTO AUTOMATICO 8 MINS**



**PIASTRA ANTIADERENTE**



**SPEGNIMENTO AUTOMATICO 30 SEC**



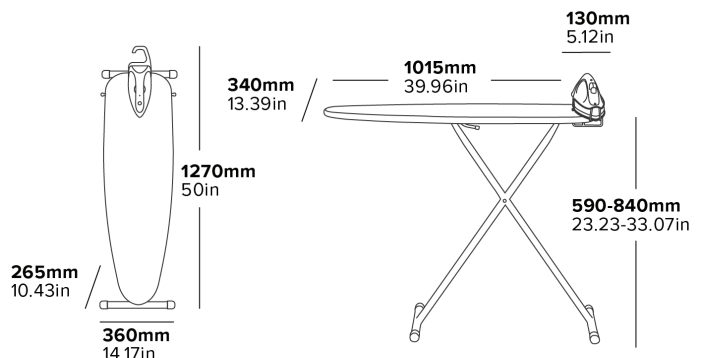
**ANTIGOCCIA**



**PANNELLO IN RETE PER FLUSSO DI VAPORE**



**PROTEZIONE ANTIFURTO**



## ZESTAW DO PRASOWANIA PREMIUM OXFORD

**BEZPIECZNE ŻELAZKO HOTELOWE**

**ZINTEGROWANY HAK**  
Łatwy w magazynowaniu

**MIEJSCE NA PRZEWÓD**  
Wygodne i szybkie magazynowanie

**ODPORNĄ NA PRZYPALENIE OSŁONA ALUMINIOWANA**  
Odbija ciepło dla bezpiecznego, szybkiego i wydajnego prasowania, pomaga unikać plam cieplnych

**DWUSTRONNY MECHANIZM OTWIERANIA**  
Zaprojektowany dla użytkowników lewo- i praworęcznych

**WIESZAK NA ŻELAZKO OBROTOWY 180°**  
Zaprojektowany dla użytkowników lewo- i praworęcznych

**SIATKA PRZEPUSZCZAJĄCA PARĘ**  
Pozwala parze przechodzić przez ubrania dla skutecznego prasowania

**7 POZYCJI WYSOKOŚCI**  
Obsłuży wielu użytkowników

- Lekka waga
- Wytrzymałe nogi i rama pokryte czarnym proszkiem
- Nóżki wielopowierzchniowe
- Mechanizm łatwego otwierania
- Wymienna osłona filcowa
- Zbiornik wodny 330 ml
- Zabezpieczenie przed kradzieżą
- 3-kierunkowy system auto-odcinania
- Funkcja pary poziomej i pionowej

### Specyfikacja

Jasnoszara  
5,9 kg  
Żelazko 2000 W  
3 m długości kabla

 3 GWARANCJA ELEKTRYCZNA	 Z MYŚLĄ O HOTELOWACH	 BRYTYJSKI DESIGN	 AUTO-WYŁ. 30 SEK.	 AUTO-WYŁ. 8 MIN.	 PŁYTA NIEPRZYWIERAJĄCA
 NIEKAPIĄCY	 SIATKA PRZEPUSZCZAJĄCA PARĘ	 NOŻKI WIELOPOWIERZCHNIOWE	 7 POZYCJI WYSOKOŚCI	 OCHRONA PRZED KRADZIEŻĄ	

Dimensions: 265mm (10.43in) x 360mm (14.17in) x 1270mm (50in) x 340mm (13.39in) x 1015mm (39.96in) x 130mm (5.12in) x 590-840mm (23.23-33.07in)

# STAȚIE DE CĂLCAT OXFORD PREMIUM



**FIER DE CĂLCAT PENTRU HOTELURI**

**CÂRLIG INTEGRAT**  
Ușor de depozitat

**CABLU ORDONAT**  
Soluție convenabilă și rapidă de depozitare

**MECANISM DE DESCHIDERE CU DOUĂ FEȚE**  
Conceput pentru utilizatorii stângaci și dreptaci

**HUSĂ ALUMINIZATĂ REZISTENTĂ LA ARSURI**  
Reflectă căldura pentru o călcare sigură, rapidă și eficientă, ajută la prevenirea petelor cauzate de căldură

**SUPORT DE FIER ROTATIV LA 180°**  
Conceput pentru utilizatorii stângaci și dreptaci

**7 POZIȚII DE ÎNĂLȚIME**  
Pentru acomodarea mai multor utilizatori

**PLASĂ PENTRU FLUXUL DE ABUR**  
Permite aburului să treacă prin haine pentru o călcare eficientă

- Greutate redusă
- Picioare și cadru rezistente
- Picioare pentru suprafețe multiple
- Mecanism de deschidere simplu
- Husă interschimbabilă cu suport din pâslă
- Rezervor de apă de 330 ml
- Cutie de securitate antifurt
- Sistem de oprire automată în 3 moduri
- Funcție de abur orizontal și vertical

## Specificații

Gri deschis  
5.9 kg  
Fier de călcat 2000 W  
Cablul de 3 m lungime



**3**  
YEAR  
GARANȚIE  
ELECTRICĂ



SPECIAL PENTRU  
HOTEL



DESIGN  
BRITANIC



OPRIRE AUTOMATĂ LA  
30 DE SECONDE



OPRIRE AUTOMATĂ  
8 MINUTE



TALPĂ  
ANTI-ADERENTĂ



ANTI-SCURGERE



PLASĂ SPECIALĂ  
PENTRU FLUXUL  
DE ABUR



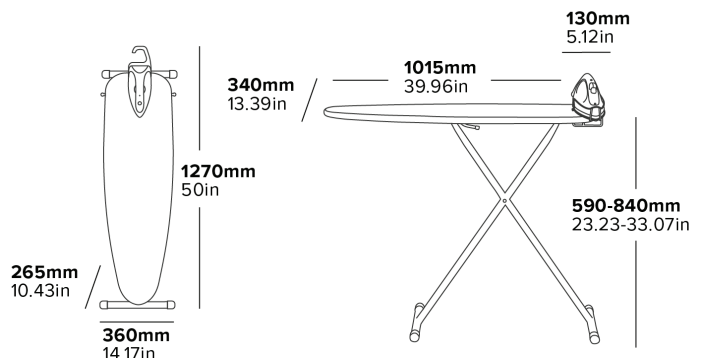
PICIOARE PENTRU  
SUPRAFETE MULTIPLE



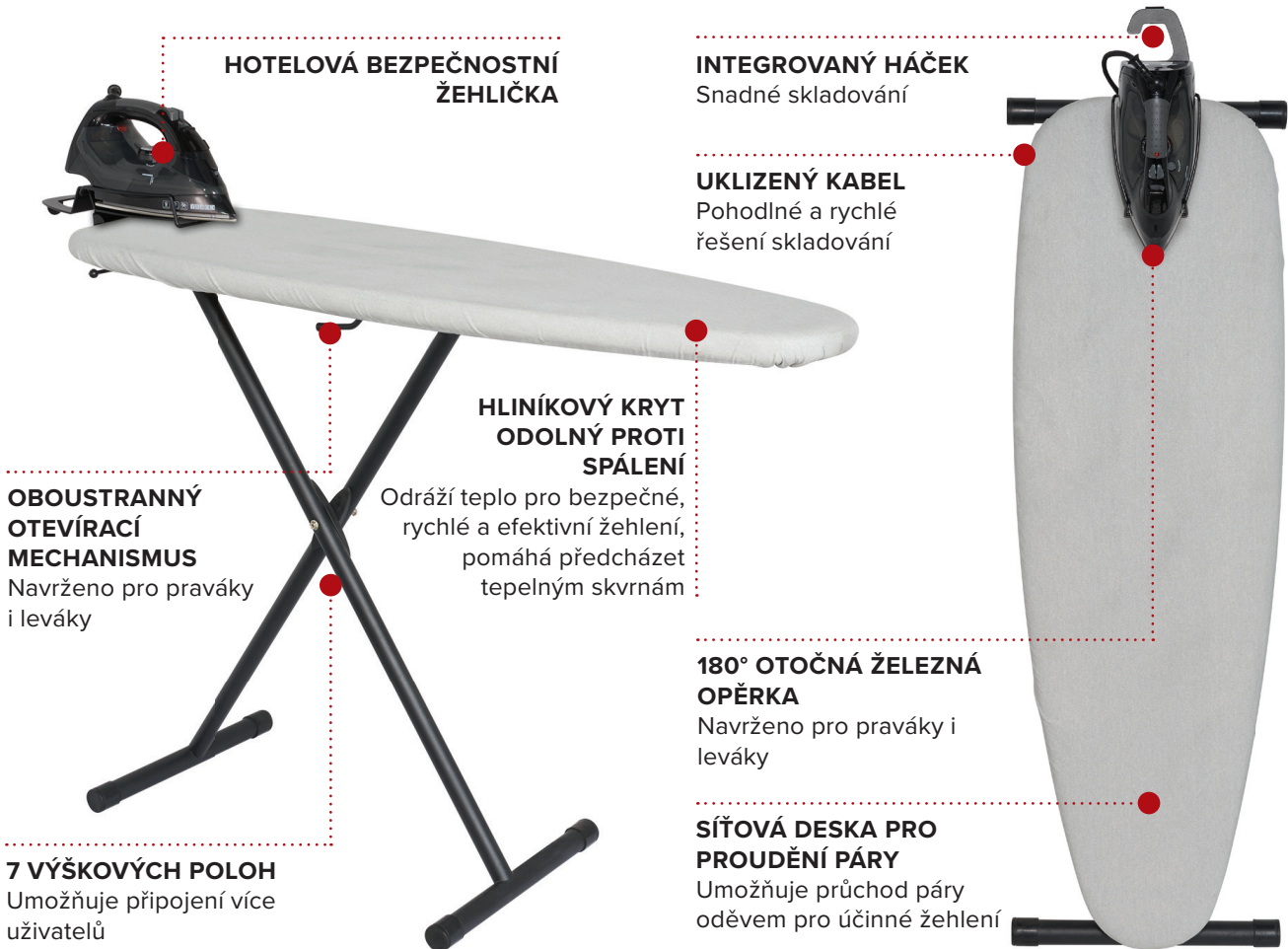
7 POZIȚII DE  
ÎNĂLȚIME



PROTECȚIE  
ANTI-FURT



# PRÉMIOVÉ ŽEHLICÍ CENTRUM OXFORD



**HOTELOVÁ BEZPEČNOSTNÍ ŽEHLIČKA**

**INTEGROVANÝ HÁČEK**  
Snadné skladování

**UKLIZENÝ KABEL**  
Pohodlné a rychlé řešení skladování

**HLINÍKOVÝ KRYT ODOLNÝ PROTI SPÁLENÍ**

Odráží teplo pro bezpečné, rychlé a efektivní žehlení, pomáhá předcházet tepelným skvrnám

**OBOUSTRANNÝ OTEVÍRACÍ MECHANISMUS**  
Navrženo pro praváky i leváky

**180° OTOČNÁ ŽELEZNÁ OPĚRKA**  
Navrženo pro praváky i leváky

**SÍŤOVÁ DESKA PRO PROUDĚNÍ PÁRY**  
Umožňuje průchod páry oděvem pro účinné žehlení

**7 VÝŠKOVÝCH POLOH**  
Umožňuje připojení více uživatelů

- Nízká hmotnost
- Odolné černé práškově lakované nohy a rám
- Nožičky pro více povrchů
- Mechanismus snadného otevírání
- Vyměnitelný kryt s plstěnou podložkou
- 330ml nádržka na vodu
- Bezpečnostní schránka proti krádeži
- Třícestný systém automatického vypínání
- Horizontální a vertikální funkce páry

**Specifikace**

Světle šedá  
5,9 kg  
2000 W žehlička  
Délka kabelu 3 m



**3**  
YEAR  
ELEKTRICKÁ ZÁRUKA



UVEDENÝ HOTEL



BRITSKÝ DESIGN



AUTOMATICKÉ VYPNUTÍ 30 S



AUTOMATICKÉ VYPNUTÍ 8 MINUT



NEPŘILNAVÁ PODKLADOVÁ DESKA



NEKAPAJÍCÍ



SÍŤOVÁ DESKA S PRŮTOKEM PÁRY



VÍCEPDLAŽNÍ PATKY



7 VÝŠKOVÝCH POLOH



CHRÁNĚNÉ PŘED KRÁDEŽÍ

